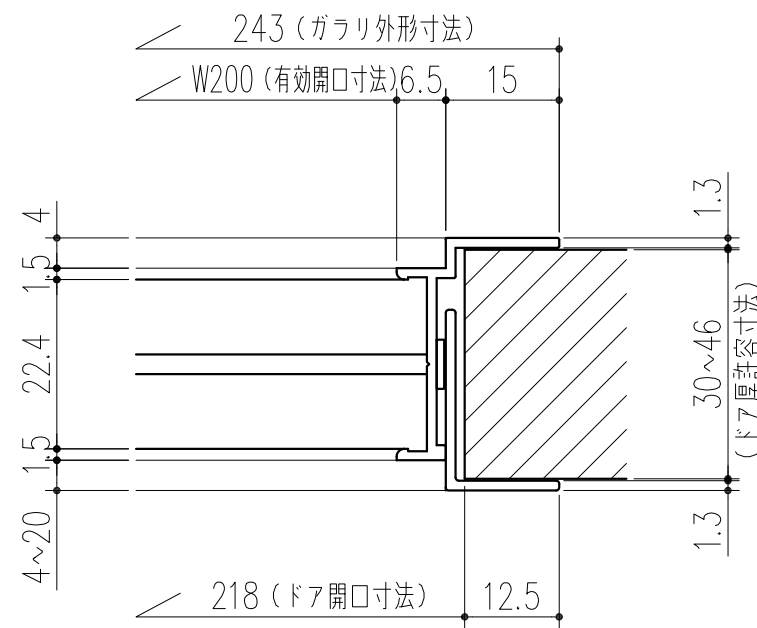
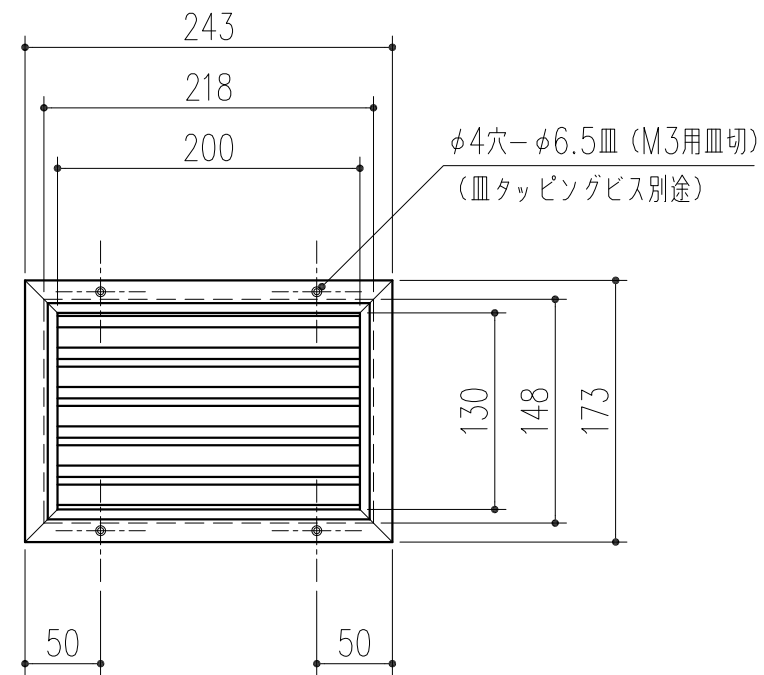


断面図 S=1/1



平面図 S=1/1



正面図 S=1/5

本製品は改良の為予告なしに変更する事があります。

NO.		年月日	訂正事項	品名	アルミドアガラリ 130×200	確認	製図	検図	承認	縮尺
3				角法	日付 H26. 3.25					1/5
2				品番	316-641					1/5
1				図番						1/5
						杉岡エース株式会社				

番号	名称	員数	材質規格	仕上	備考
			A6063S-T5	アルマイトシルバー	