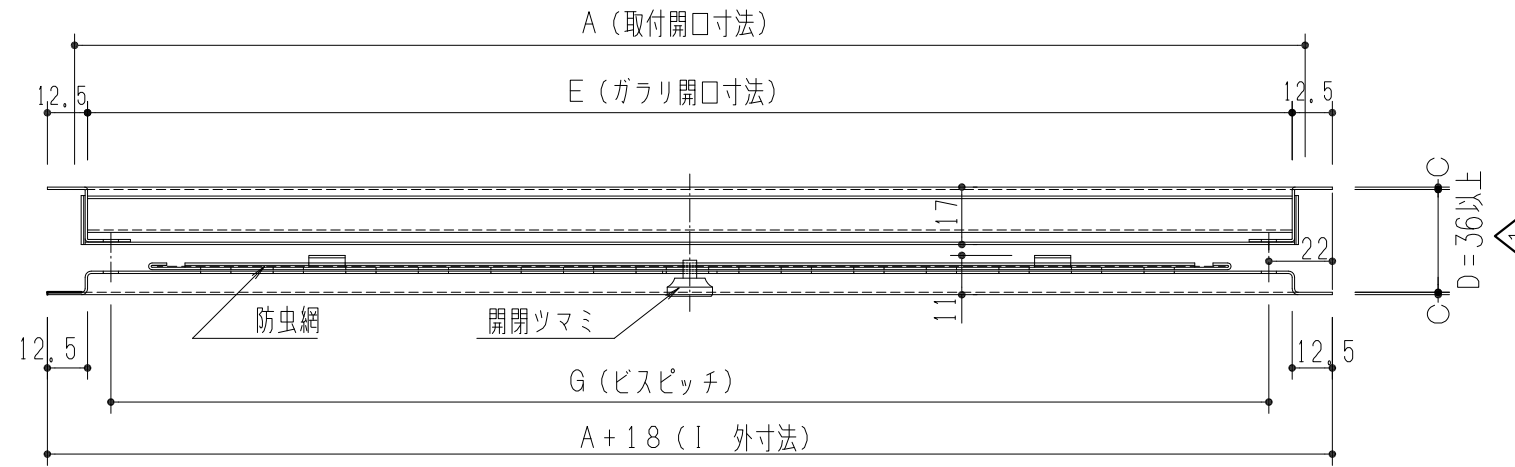
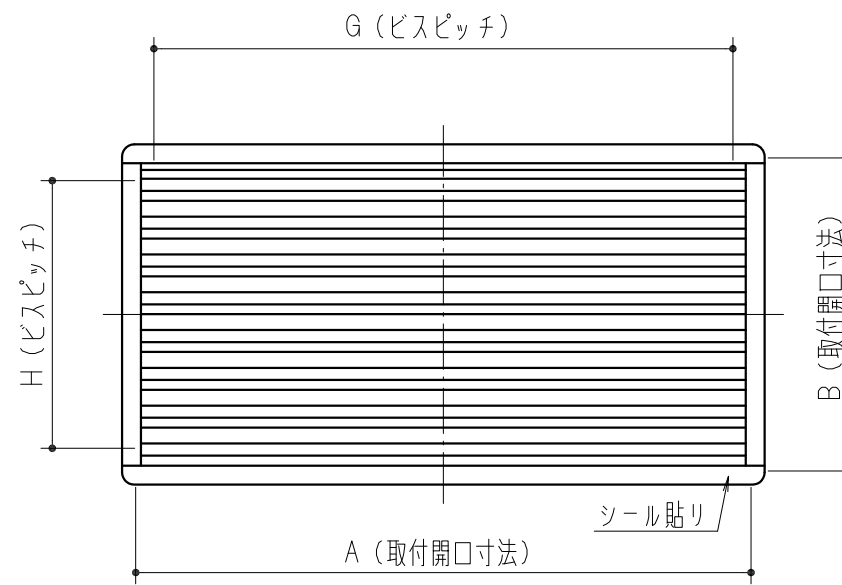
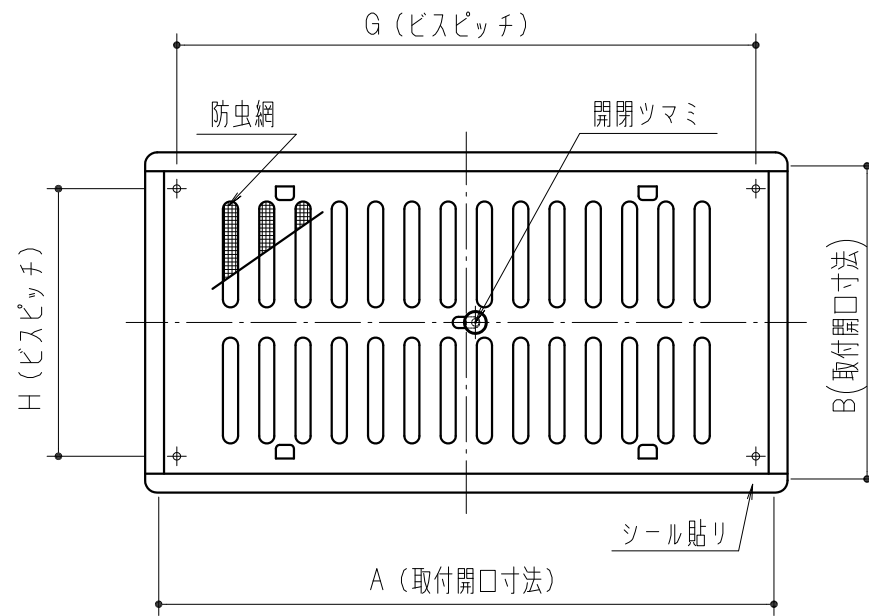
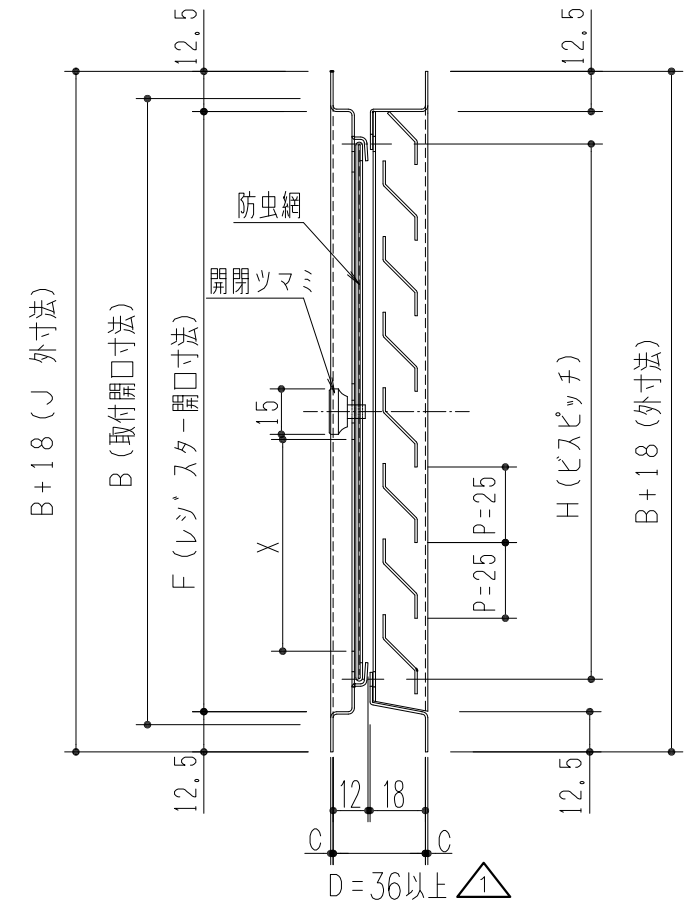


横断面図



縦断面図



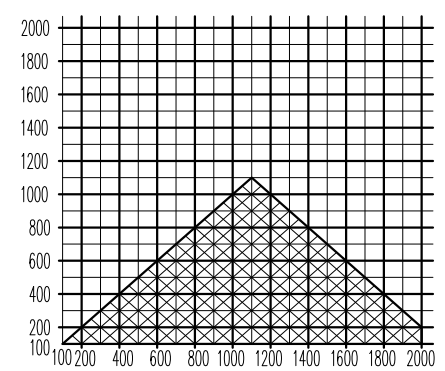
正面図

裏面図

▶ご注意
FD付は、準防火地域の対応おとして建設省告示第1360号に準じています。
防火ダンパー：公称動温度72℃

寸法 公差±2.0以下

品番	サイズ										個装寸法	重量	人数	外装寸法	重量	人数	必要数	換気面積	別寸法製作可能範囲	付属ガラリ取付ビス	SUS304	Aタッピンナベ M3.5×20	4	JIS B1122	
	A	B	C	D	E	F	G	H	I	J															
4020	408	207	1.0	30	400	200	385	175			W430×D230 H35	0.75	1組	W-xD- H-	-	-		X=70, 2段14列 189, 98	開閉ツマミ	A60635T5	φ15	1	アルマイト仕上		
																			防虫網	SUS304	#35 16メッシュ	1	生地		
																			スライド板	スチール	t=0.8	1	アクリル焼付塗装(ホワイトグレー)		
																			レジスター本体	スチール	t=1.0	1	アクリル焼付塗装(ホワイトグレー)		
																			羽根	スチール	t=1.0	7	アクリル焼付塗装(ホワイトグレー)		
																			ガラリ枠	スチール	t=1.0	4	アクリル焼付塗装(ホワイトグレー)		



角法	日付	確認	製図	検図	承認	縮尺
3	H26.3.6	確	製	図	承	尺
2		渥	高	昇	大	1/5
1	H27.12.25	寸法訂正				5
NO.	年月日	訂正事項				5

本製品は改良の為予告なしに変更する事があります。

杉岡エース株式会社