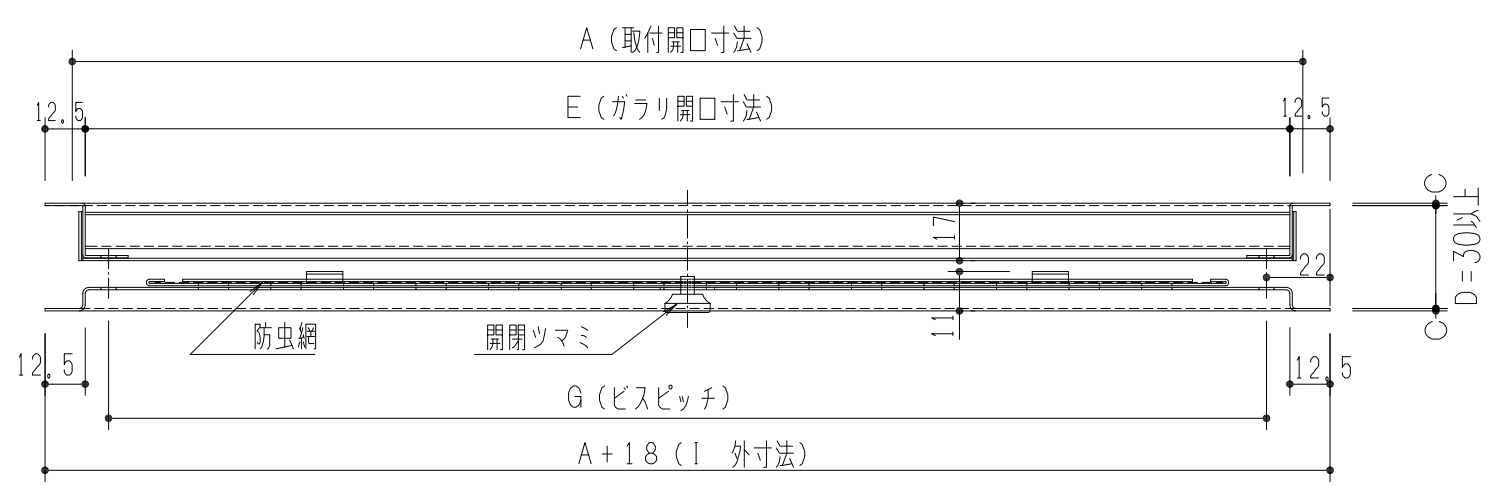
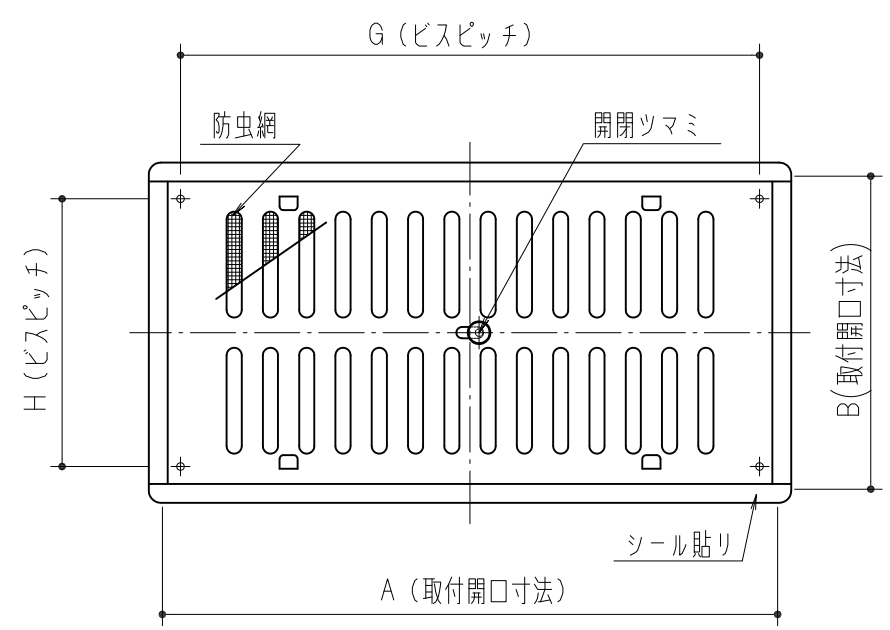
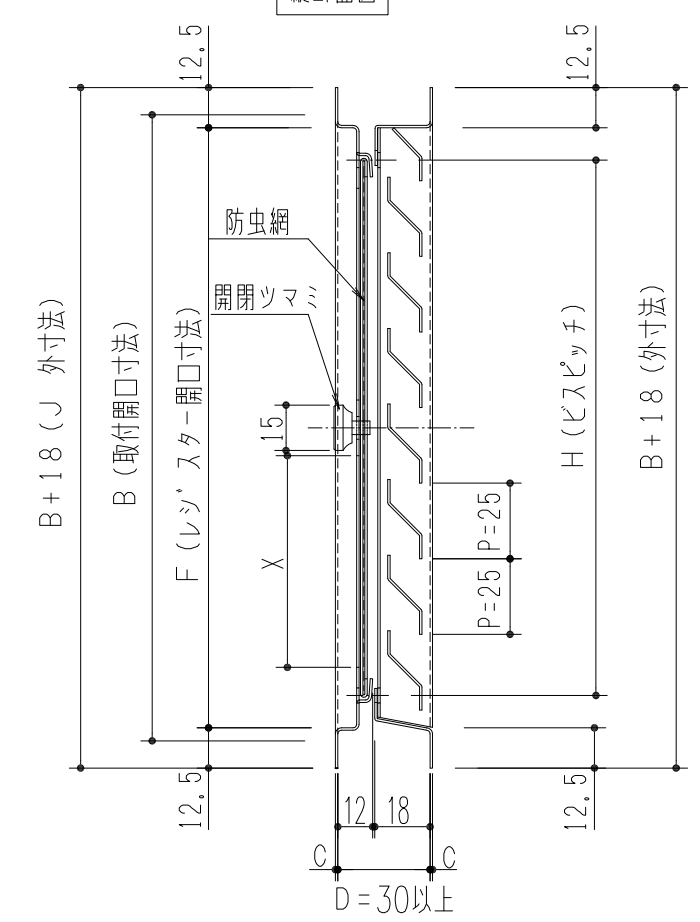


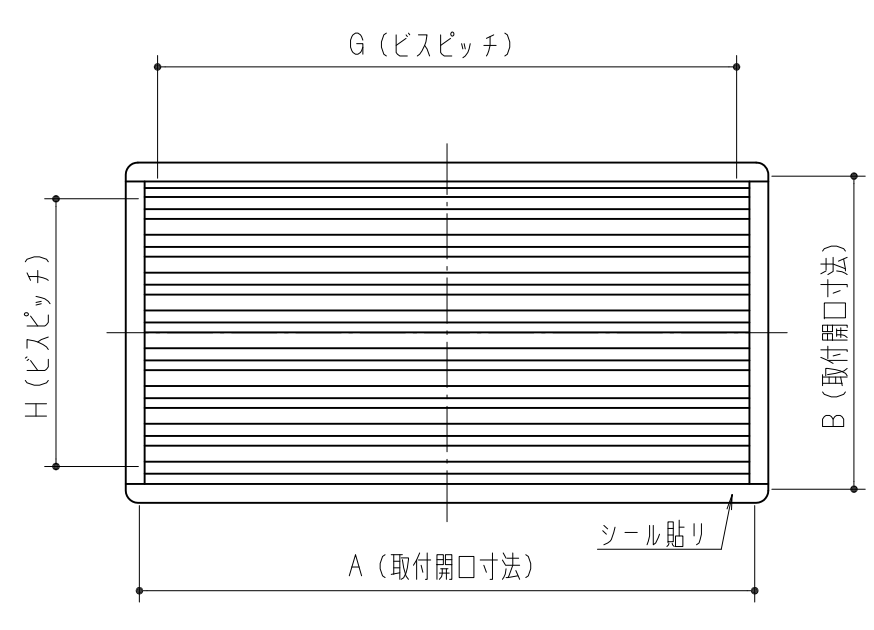
横断面図



縦断面図



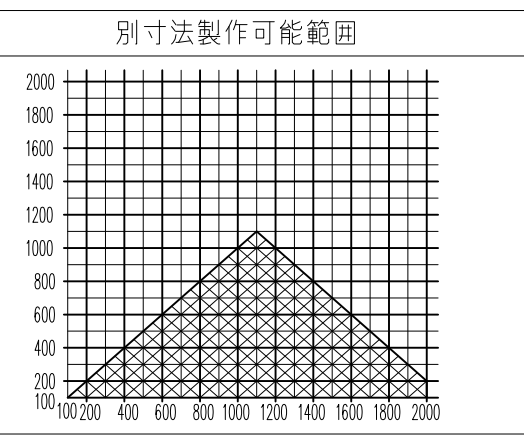
正面図



裏面図

寸法 公差±2.0以下

品番	サイズ										個装		外装		必要数	換気面積	
	A	B	C	D	E	F	G	H	I	J	寸法	重量	寸法	重量			
4214	432	181	1.0	30	425	175	409	125			W455x0205 H35	0.65	1組	W470x0215 H65	0.65	2組	X=70, 2段1.7列 250.69



部品名	材質	規格	員数	仕上	備考
付属ガラリ取付ビス	SUS304	Aタッピンナベ M3.5x20	4	JIS B1122	
開閉ツマミ	A60635T5	φ15	1	アルマイト仕上	
防虫網	SUS304	#35 16メッシュ	1	生地	
スライド板	A5052PH34	t=0.8	1	アルマイトクリヤー	
レジスター本体	A5052PH34	t=1.0	1	アルマイトクリヤー	
羽根	A5052PH34	t=1.0	7	アルマイトクリヤー	
ガラリ枠	A5052PH34	t=1.0	4	アルマイトクリヤー	

3			角法		目付	H26. 3. 6	確認	製図	検図	承認	縮尺
2			品番	316-622	図番		渥美	高井	昇	大西	1/2.5
1			品名	ドア用ガラリ・レジスター ADL-A4217	杉岡エース株式会社						
NO.	年月日	訂正事項									

本製品は改良の為予告なしに変更する事があります。