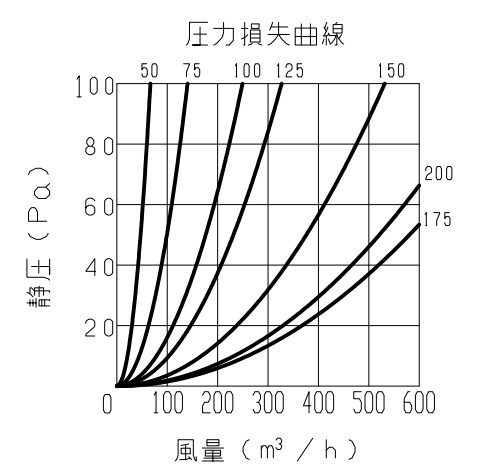
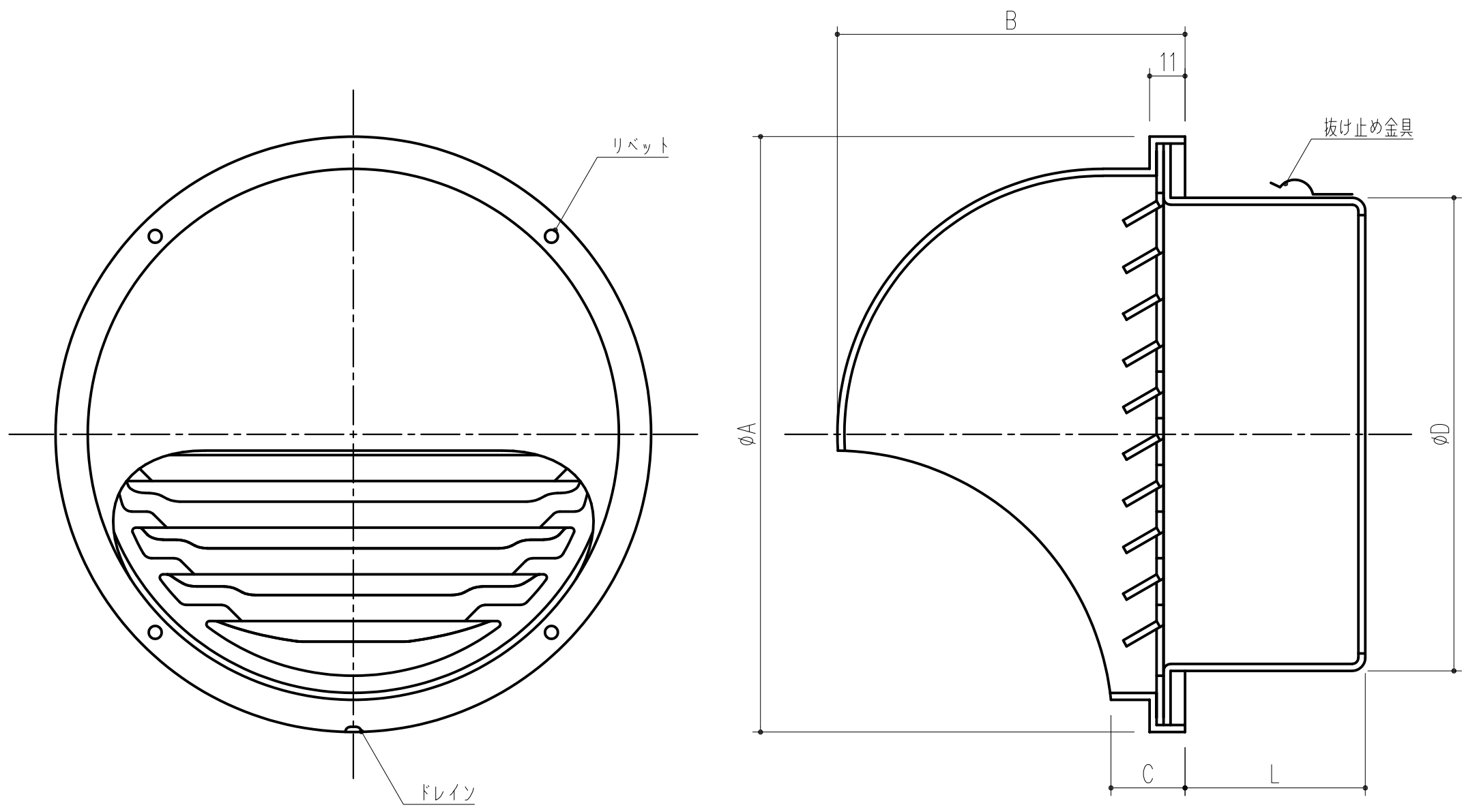


品番	商品名	サイズ					適用パイプ内径
		A	B	C	D	L	
315-001	SUS丸型ジューエルガラリ SHG 50A	110	67	22	47	32	φ 50
315-002	SUS丸型ジューエルガラリ SHG 75A	110	67	22	72	49	φ 75
315-003	SUS丸型ジューエルガラリ SHG 100A	135	80	22	97	49	φ100
315-004	SUS丸型ジューエルガラリ SHG 125A	160	93	23	122	56	φ125
315-005	SUS丸型ジューエルガラリ SHG 150A	185	104	23	147	56	φ150
315-006	SUS丸型ジューエルガラリ SHG 200A	235	128	27	197	66	φ200



本製品は改良の為予告なしに変更する事があります。

				SUS304 t=0.5		カオチン電着塗装後ポリエステル樹脂焼付塗装 (標準リソルバー)					
番号	名称			員数	材質規格	仕上	備考				
△3				角法	日付	H17. 9.12	確認	製図	検図	承認	縮尺
△2				品番	図番		船橋	昇	大西	田嶋	FREE
△1				品名	SUS丸型ジューエルガラリ SHG-A					杉田エース株式会社	
NO.	年月日	訂正事項									