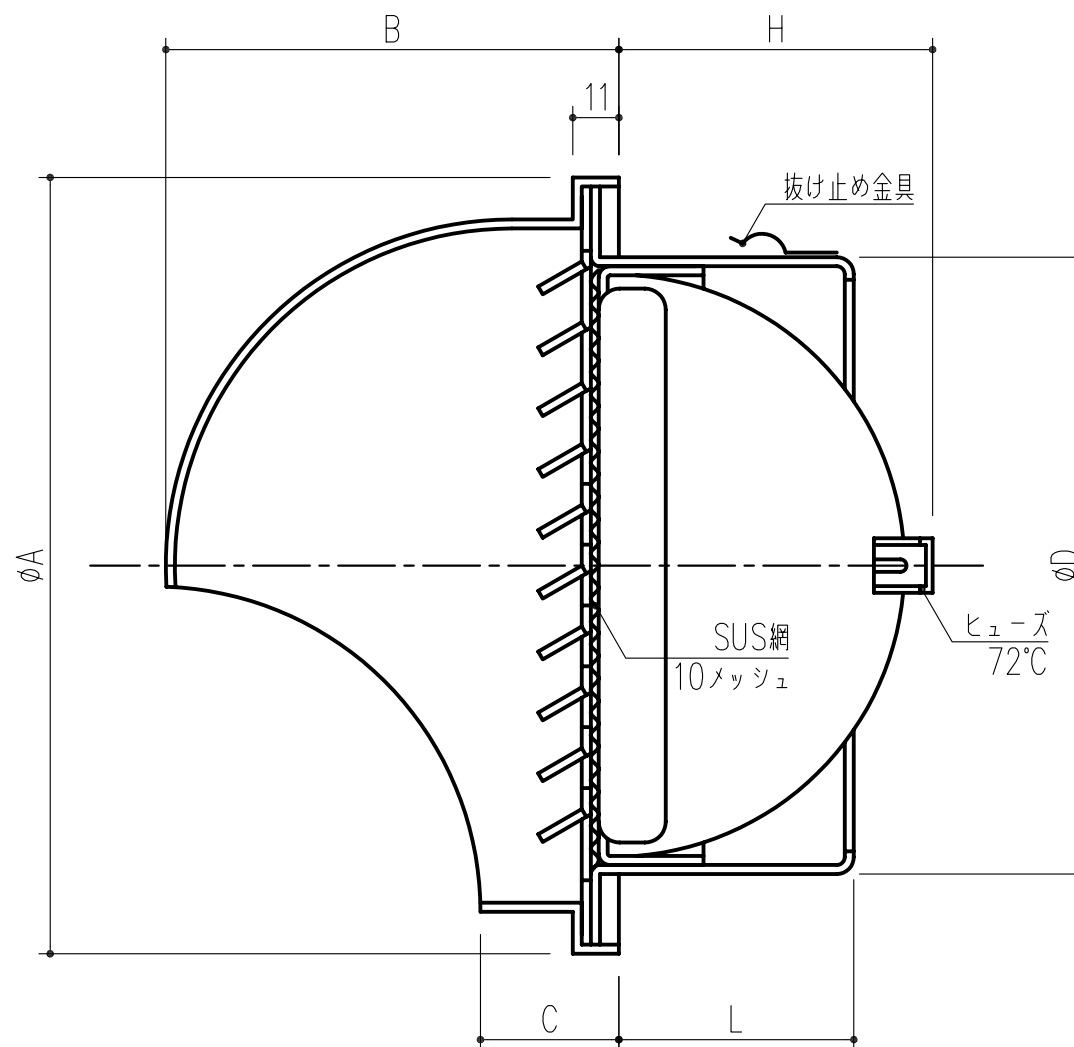
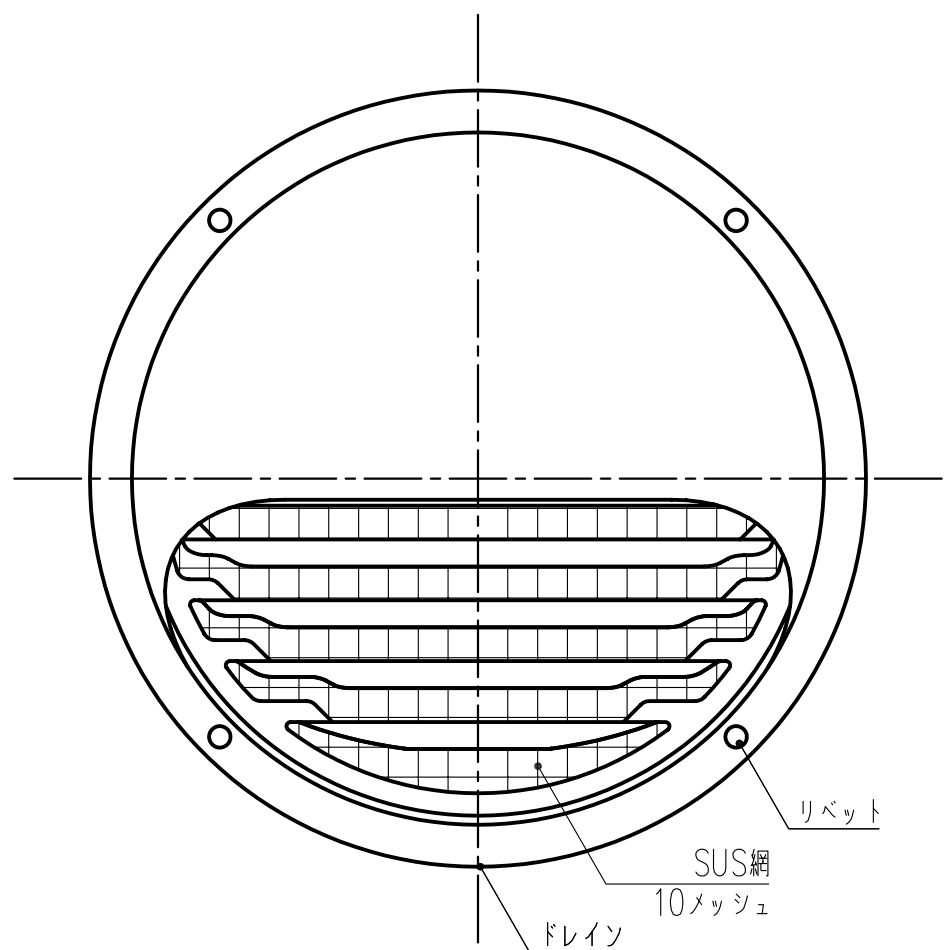


品番	商品名	サイズ						適用パイプ内径
		A	B	C	D	L	H	
314-695	SUS丸型ジューエルガラリ SHG 100A10MDSPR	135	80	22	97	50	50	φ100
314-696	SUS丸型ジューエルガラリ SHG 125A10MDSPR	160	93	23	122	57	62	φ125
314-697	SUS丸型ジューエルガラリ SHG 150A10MDSPR	185	104	23	147	54	74	φ150
314-698	SUS丸型ジューエルガラリ SHG 200A10MDSPR	235	128	27	197	67	101	φ200



本製品は改良の為予告なしに変更する事があります。

番号		名称		員数	材質規格	仕上	備考
					SUS304 t=0.5 FD部: SUS304 t=1.5	カオチン電着塗装後ポリエステル樹脂焼付塗装 (標準リソルバー)	
△3		角法	目付	H20. 4.22	確認	製図	検図
△2		品番	図番		船橋	昇	大西
△1							田嶋
NO.	年月日	訂正事項		品名	SUS丸型ジューエルガラリ SHG-A10MDSPR		杉田エース株式会社

FREE