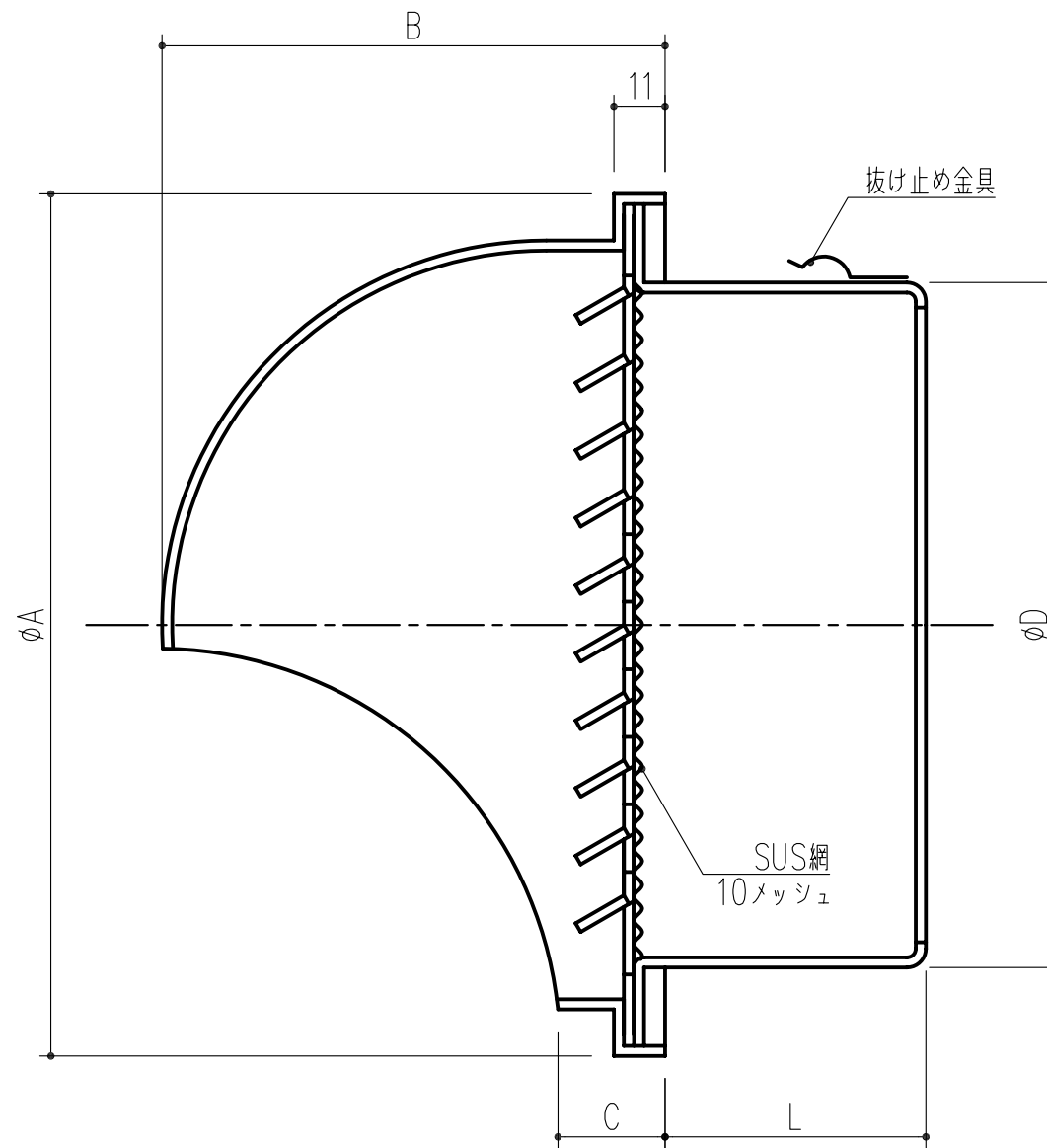
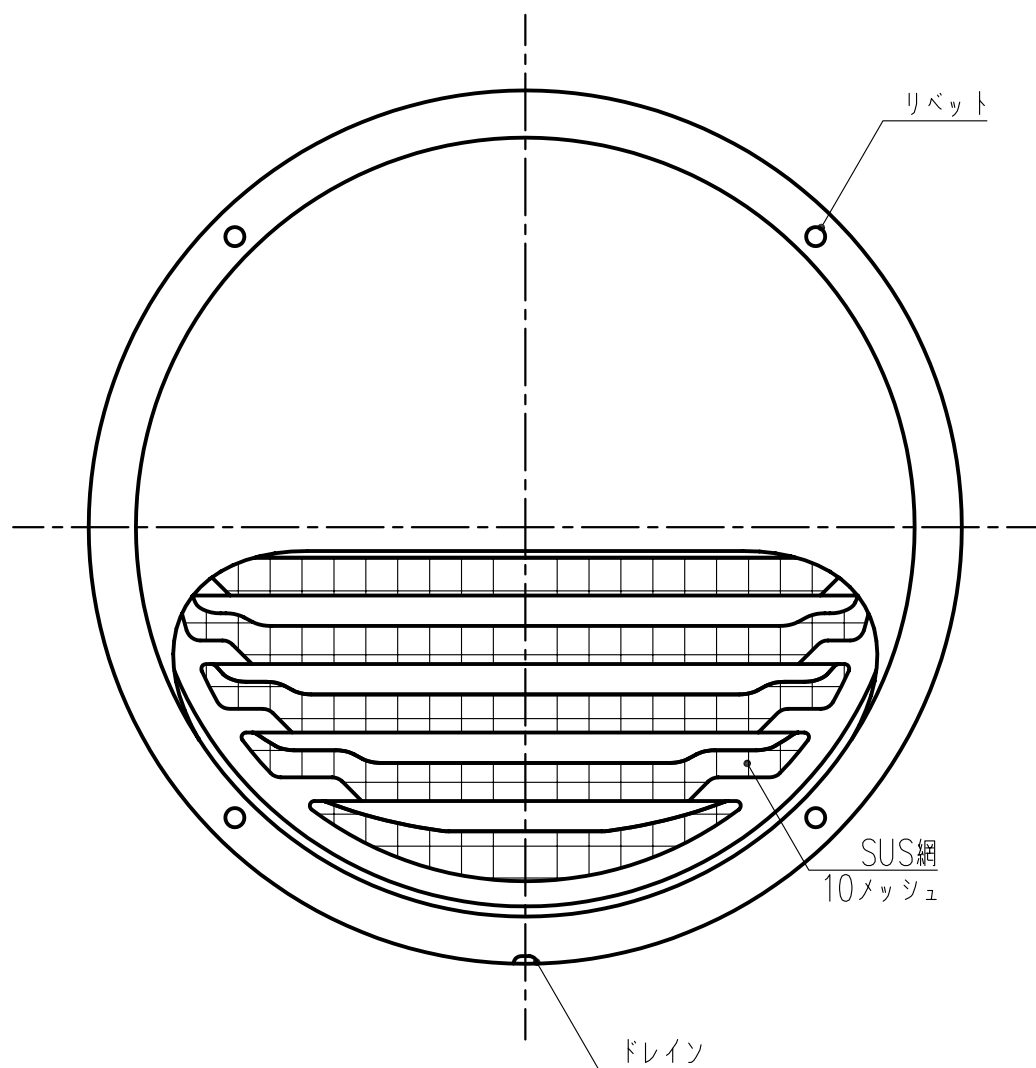


品番	商品名	サイズ					適用パイプ内径
		A	B	C	D	L	
314-690	SUS丸型ジューエルガラリ SHG 75A10M	110	67	22	72	50	φ75
314-691	SUS丸型ジューエルガラリ SHG 100A10M	135	80	22	97	50	φ100
314-692	SUS丸型ジューエルガラリ SHG 125A10M	160	93	23	122	57	φ125
314-693	SUS丸型ジューエルガラリ SHG 150A10M	185	104	23	147	54	φ150
314-694	SUS丸型ジューエルガラリ SHG 200A10M	235	128	27	197	67	φ200



本製品は改良の為予告なしに変更する事があります。

				SUS304 t=0.5		カオチン電着塗装後ポリエステル樹脂焼付塗装 (標準リソルバー)				
番号		名称		員数	材質規格	仕上		備考		
△3		角法	日付	H20. 4.22		確認	製図	検図	承認	縮尺
△2		品番	図番			船橋	昇	大西	田嶋	FREE
△1		品名		SUS丸型ジューエルガラリ SHG-A10M		杉田エース株式会社				
NO.	年月日	訂正事項								