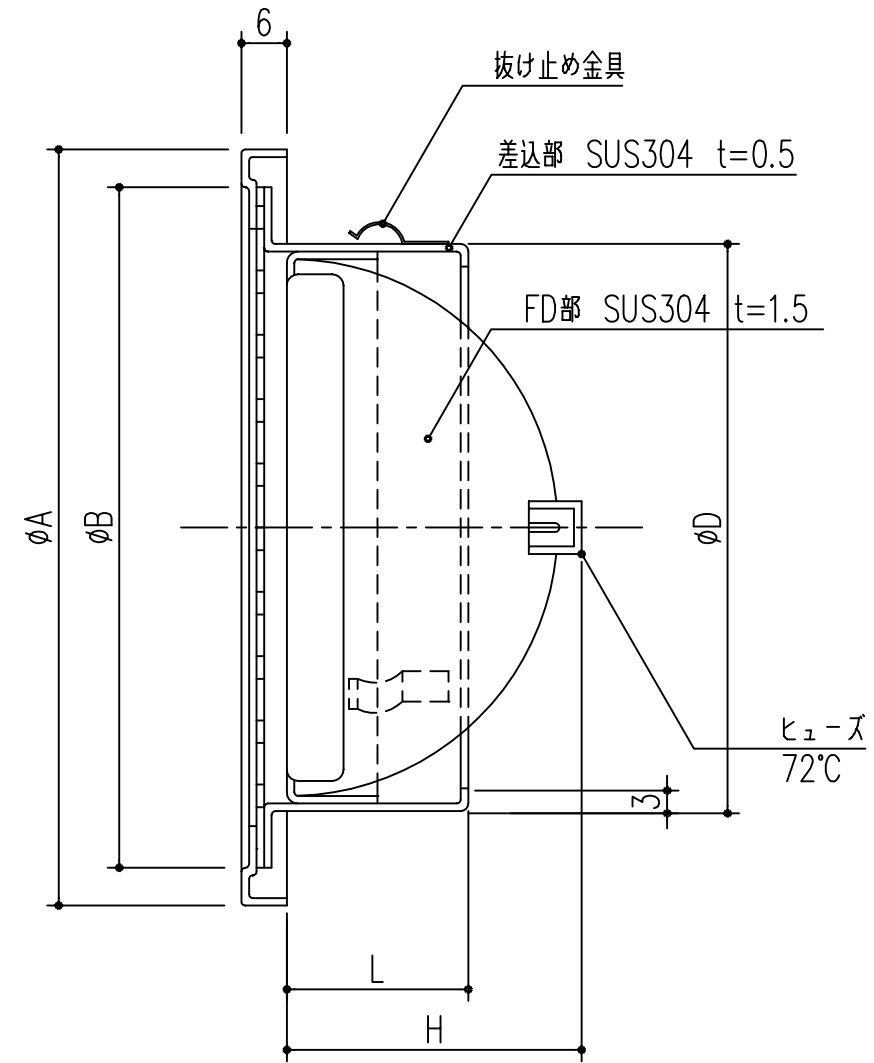
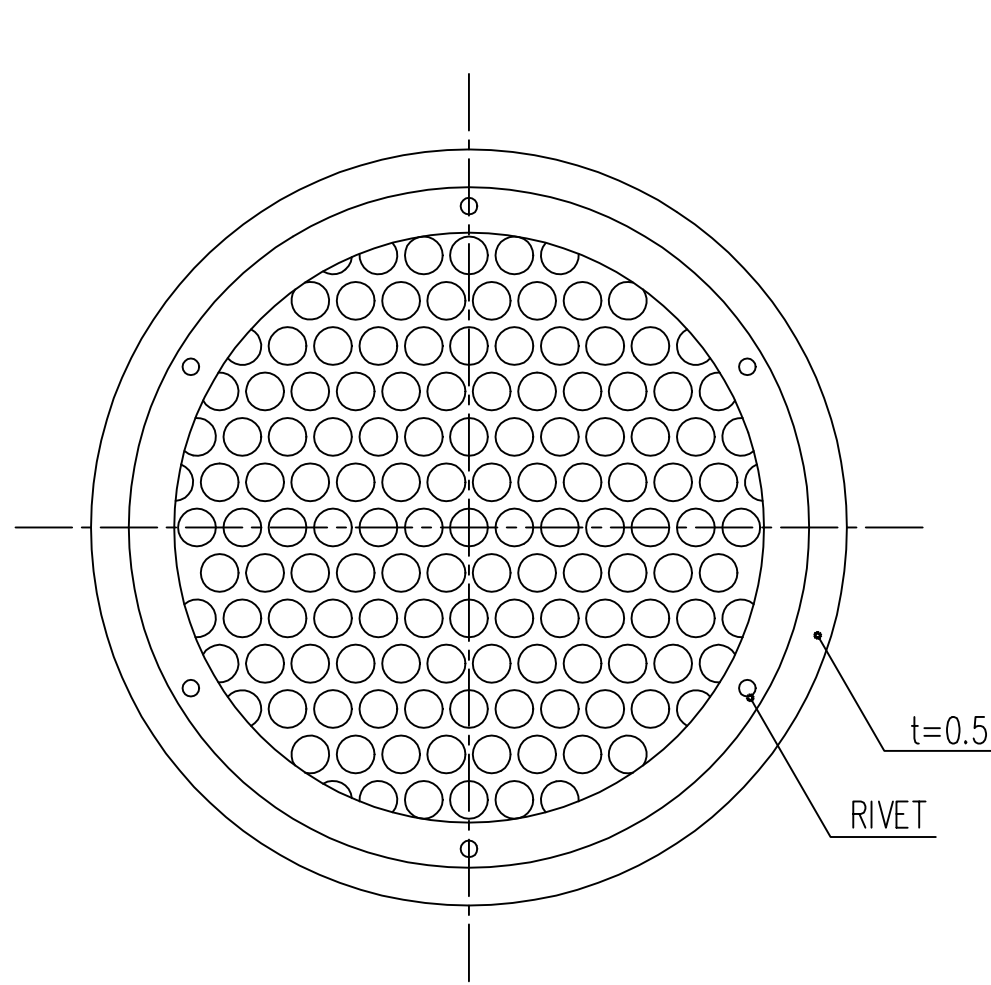


| 品番      | 商品名                      | サイズ |     |     |    |     | 適用パイプ内径 |
|---------|--------------------------|-----|-----|-----|----|-----|---------|
|         |                          | A   | B   | D   | L  | H   |         |
| 314-336 | SUSパンチング カンキコウSP100ADSPR | 142 | 124 | 97  | 53 | 53  | φ100    |
| 314-337 | SUSパンチング カンキコウSP125ADSPR | 167 | 147 | 122 | 60 | 65  | φ125    |
| 314-338 | SUSパンチング カンキコウSP150ADSPR | 192 | 172 | 147 | 60 | 77  | φ150    |
| 314-339 | SUSパンチング カンキコウSP200ADSPR | 246 | 220 | 197 | 70 | 104 | φ200    |



本製品は改良の為予告なしに変更する事があります。

材質：フェイス部・SUS316 t=0.5 差込部・SUS304 t=0.5  
 FD部・SUS304 t=1.5  
 仕上：ポリエステル樹脂焼付塗装（標準Uシルバー）

|     |     |      |
|-----|-----|------|
| △3  |     |      |
| △2  |     |      |
| △1  |     |      |
| NO. | 年月日 | 訂正事項 |

| 番号 | 名称             | 員数        | 材質規格 | 仕上        | 備考          |
|----|----------------|-----------|------|-----------|-------------|
| 角法 | 日付             | H15. 1.15 |      | 部長        | 製図 検図 承認 縮尺 |
| 品番 | 図番             |           |      |           | FREE        |
| 品名 | SUSパンチング カンキコウ |           |      | 杉岡エース株式会社 |             |