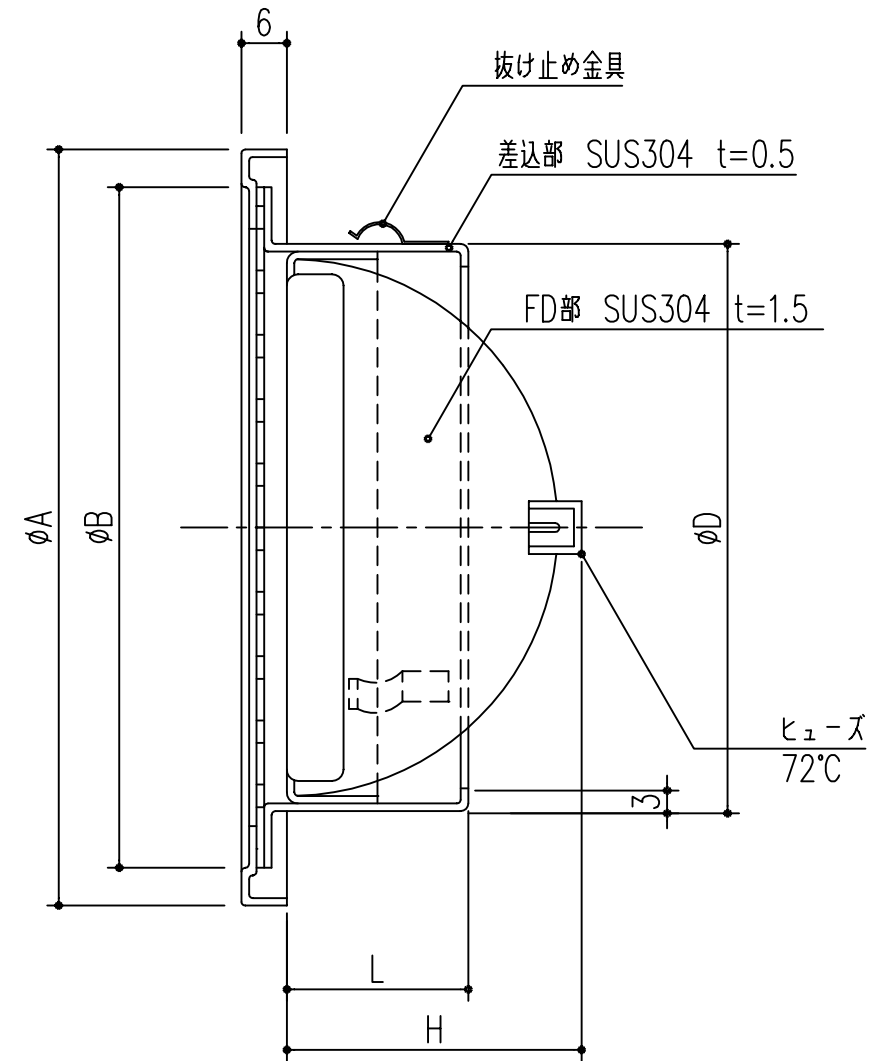
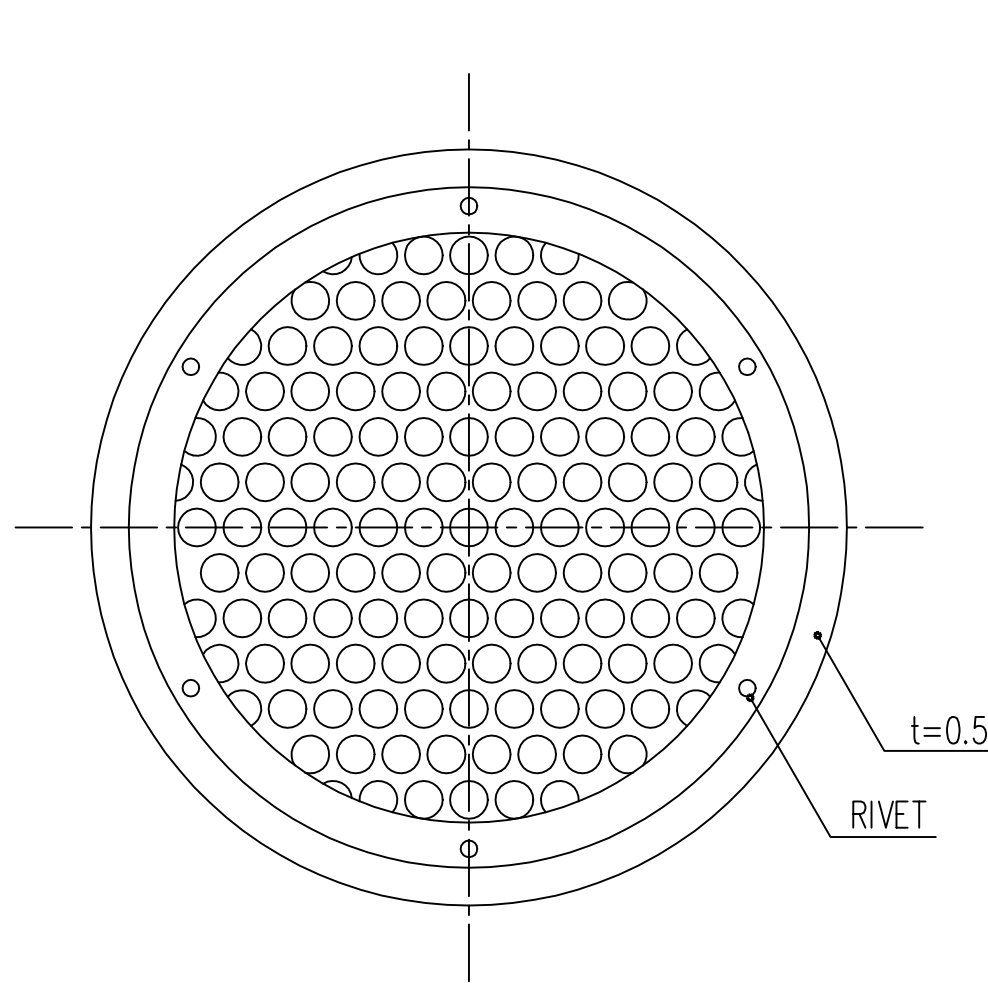


品番	商品名	サイズ					適用パイプ内径
		A	B	D	L	H	
314-336	SUSパンチング カンキコウSP100ADSPR	142	124	97	53	53	φ100
314-337	SUSパンチング カンキコウSP125ADSPR	167	147	122	60	65	φ125
314-338	SUSパンチング カンキコウSP150ADSPR	192	172	147	60	77	φ150
314-339	SUSパンチング カンキコウSP200ADSPR	246	220	197	70	104	φ200



材質：フェイス部・SUS316 t=0.5 差込部・SUS304 t=0.5
 FD部・SUS304 t=1.5
 仕上：ポリエステル樹脂焼付塗装（標準Uシルバー）

本製品は改良の為予告なしに変更する事があります。

NO.	年月日	訂正事項	番号	名称	員数	材質規格	仕上	備考		
3			角法	日付	H15. 1.15	部長	製図	検図	承認	縮尺
2			品番	図番						FREE
1			品名	SUSパンチング カンキコウ			杉岡エース株式会社			