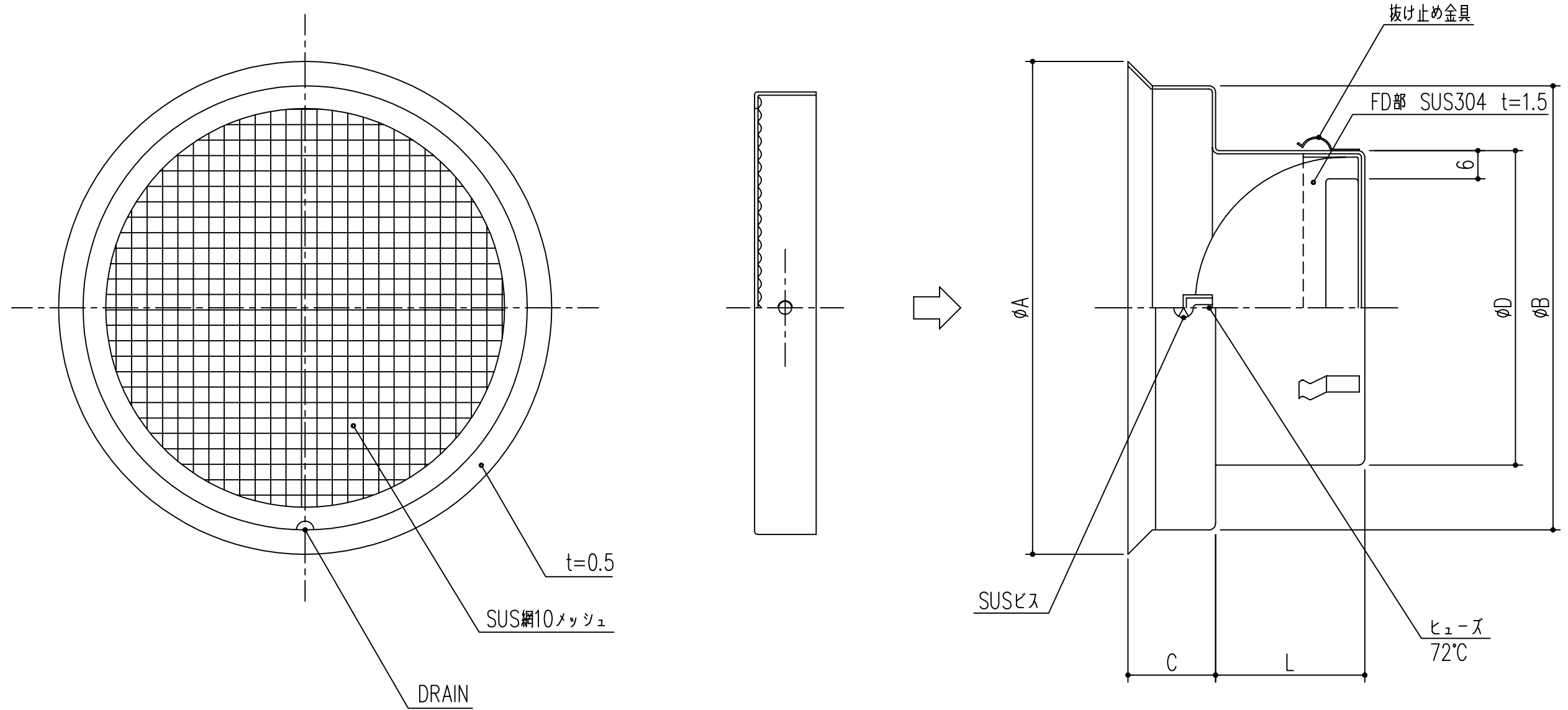


| 品番 | 商品名 | サイズ | | | | | 適用パイプ | |
|---------|--------------------------|-----|-----|----|-----|----|--------|---------|
| | | A | B | C | D | L | | |
| 314-296 | SUSカンキコウ NSW100A10MDSPBL | 152 | 137 | 27 | 98 | 45 | SU100 | 100×106 |
| 314-297 | SUSカンキコウ NSW125A10MDSPBL | 176 | 162 | 30 | 123 | 56 | SU125 | 125×134 |
| 314-298 | SUSカンキコウ NSW150A10MDSPBL | 205 | 186 | 34 | 148 | 64 | エース150 | 152×160 |



本製品は改良の為予告なしに変更する事があります。

| NO. | 年月日 | 訂正事項 | 品名 | 品番 | 日付 | 員数 | 材質規格 | 仕上 | 備考 | | | |
|-----|-----|------|----------|----|-----------|----|--------|-----------|----|----|----|----|
| 3 | | | SUSカンキコウ | | H15. 1.15 | | SUS316 | シルバー塗装 | | | | |
| 2 | | | | | | | | | | | | |
| 1 | | | | | | | | | | | | |
| | | | | | | | | 部長 | 製図 | 検図 | 承認 | 縮尺 |
| | | | | | | | | FREE | | | | |
| | | | | | | | | 杉田エース株式会社 | | | | |