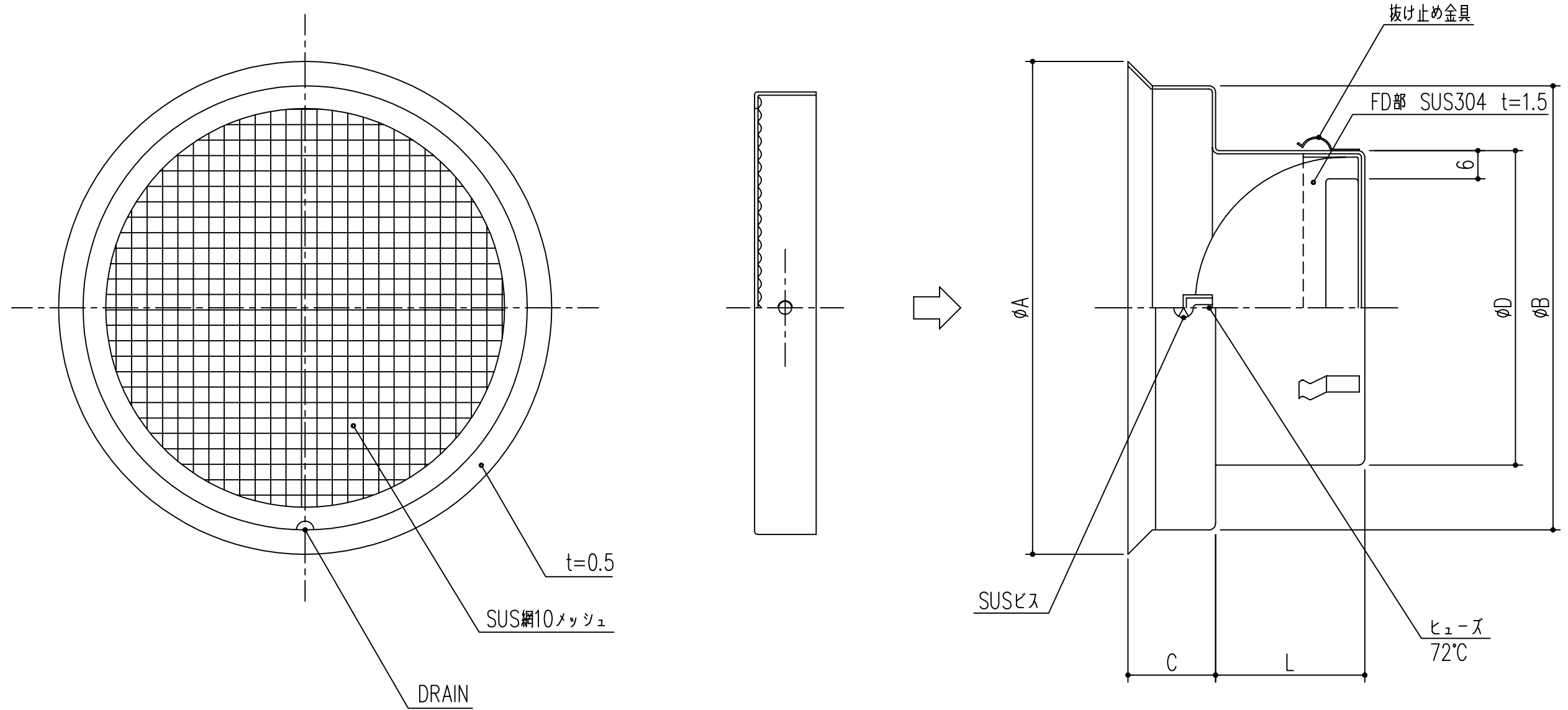


品番	商品名	サイズ					適用パイプ	
		A	B	C	D	L		
314-296	SUSカンキコウ NSW100A10MDSPBL	152	137	27	98	45	SU100	100×106
314-297	SUSカンキコウ NSW125A10MDSPBL	176	162	30	123	56	SU125	125×134
314-298	SUSカンキコウ NSW150A10MDSPBL	205	186	34	148	64	エース150	152×160



本製品は改良の為予告なしに変更する事があります。

				SUS316		シルバー塗装				
番号	名称			員数	材質規格	仕上	備考			
△3					H15. 1.15	部長	製図	検図	承認	縮尺
△2										
△1										FREE
NO.	年月日	訂正事項		品名	SUSカンキコウ		杉岡エース株式会社			