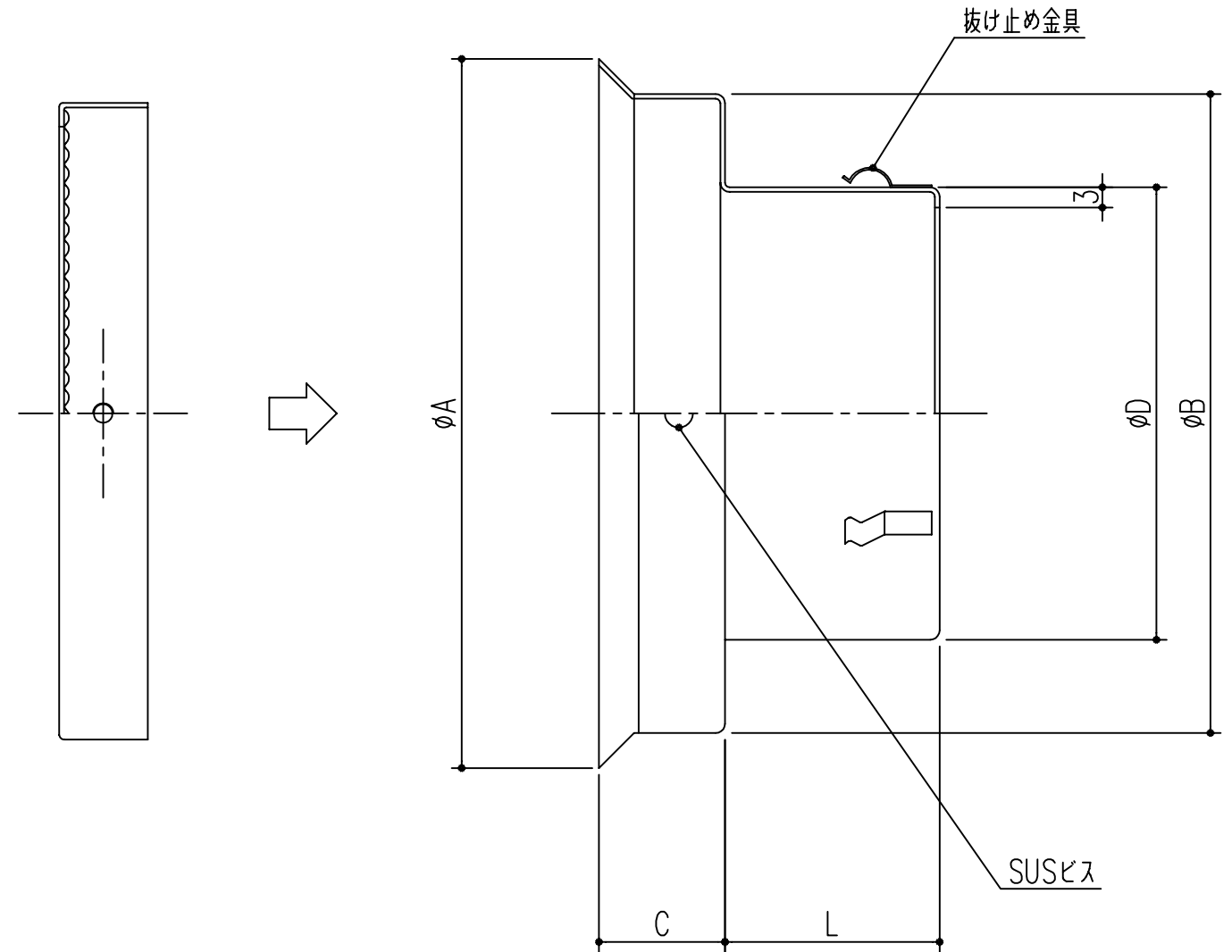
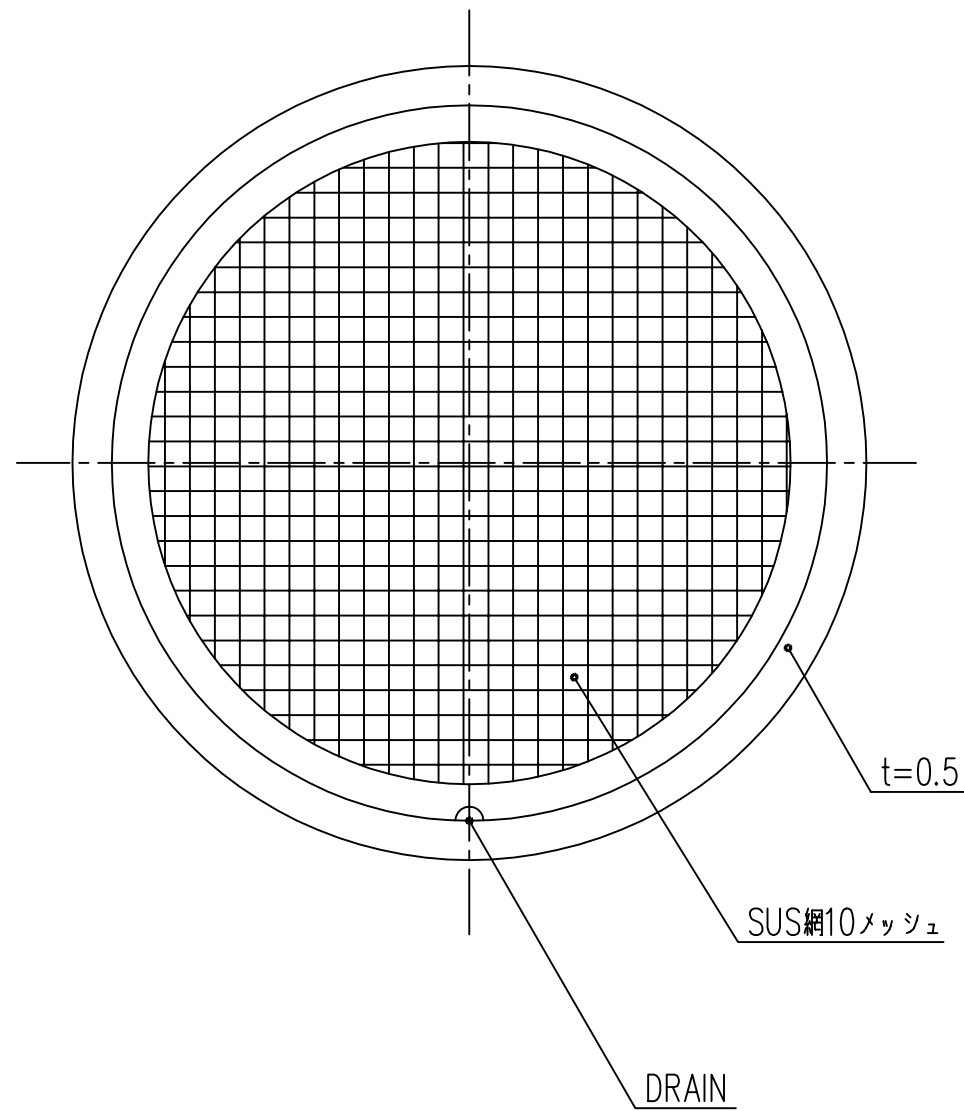


品番	商品名	サイズ					適用パイプ
		A	B	C	D	L	
314-292	SUSカンキコウ NSW100A10MBL	152	137	27	97	45	SU100 100×106
314-293	SUSカンキコウ NSW125A10MBL	176	162	30	122	56	SU125 125×134
314-294	SUSカンキコウ NSW150A10MBL	205	186	34	147	64	エース150 152×160



本製品は改良の為予告なしに変更する事があります。

番号	名称	員数	材質規格	仕上	備考
3			SUS316	シルバー塗装	
2			H15. 1.15	部長 製図 検図 承認 縮尺	
1					FREE
NO.	年月日	訂正事項	品名 SUSカンキコウ	杉岡エース株式会社	