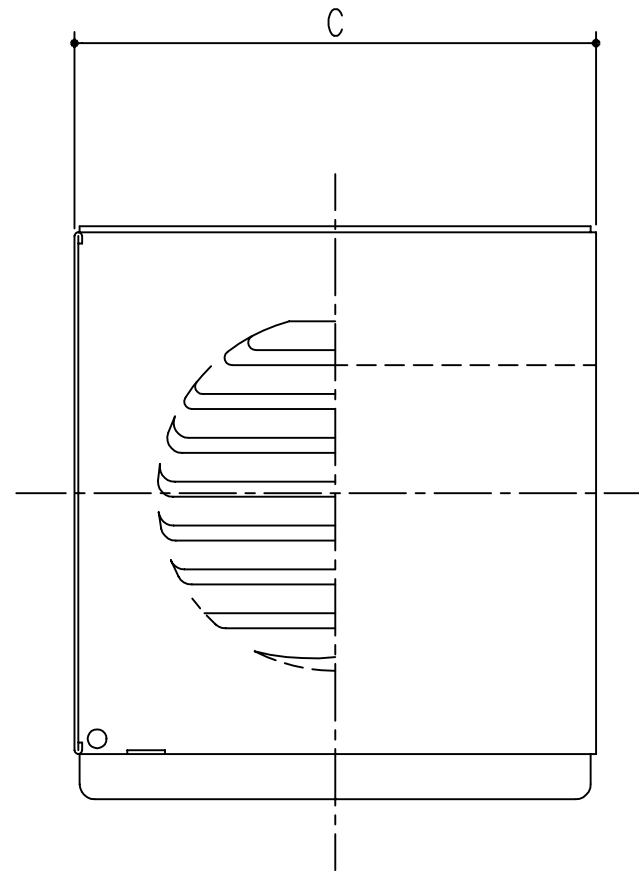
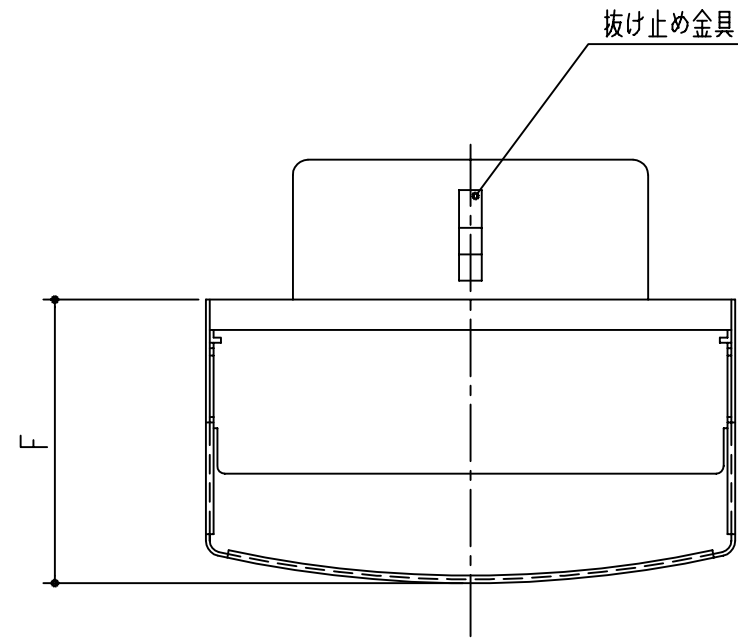
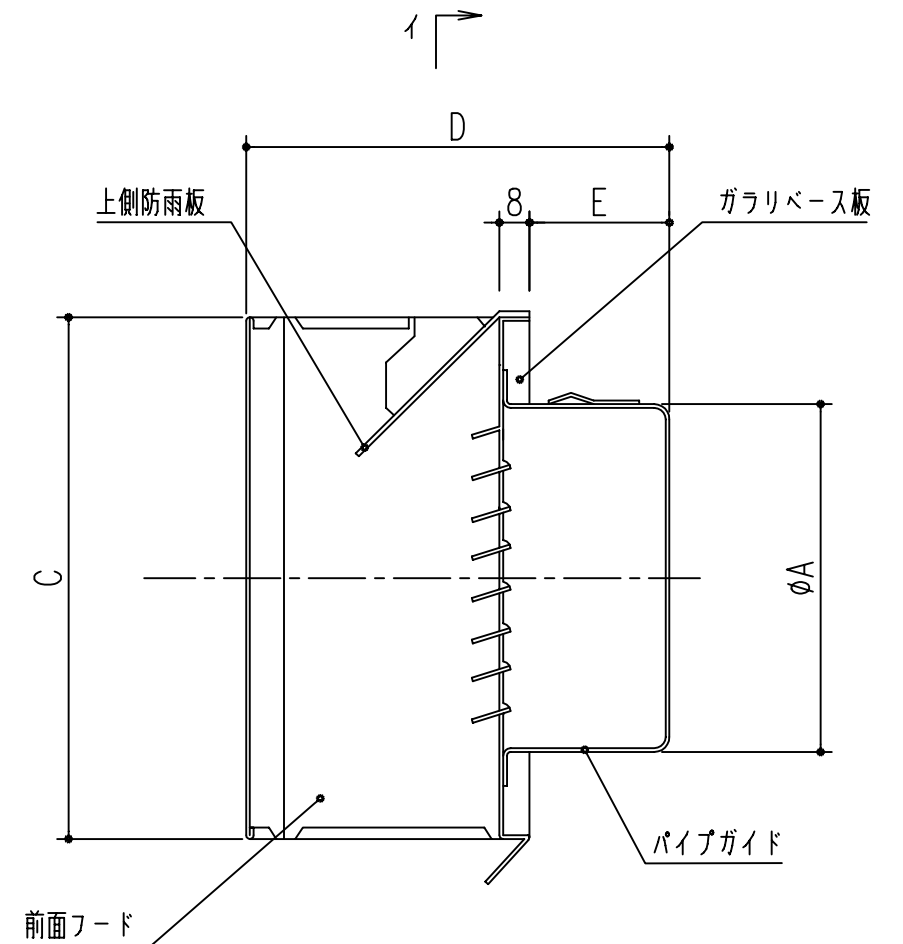


商品番号	商品名	材質	仕上げ	サイズ						適用パイプ	有効換気面積 (cm ²)	重量 (g)
				A	B	C	D	E	F			
314-000	エクセレント DS-75 SEG	SUS304	No.4	72	157	145	116	39	78	SU75 75×80	31	400
314-001	エクセレント DS-100 SEG	SUS304	No.4	97	157	145	117	39	78	SU100 100×106	58	400
314-002	エクセレント DS-125 SEG	SUS304	No.4	122	209	197	137	39	98	SU125 125×134	98	700
314-003	エクセレント DS-150 SEG	SUS304	No.4	147	209	197	147	49	98	エ-ス150 152×160	141	700
314-004	エクセレント DS-200 SEG	SUS304	No.4	197	252	240	210	82	128	VU200 202×216	229	1400



イーイ断面



・フード本体：SUS304：t=0.5 No.4仕上

※DS-200SEG（前面フードとガラリベース板はネジ止めです。）本製品は改良の為予告なしに変更する事があります。

番号	名称	員数	材質規格	仕上	備考	
△3			H15. 1.15	部長 製図 検図 承認 縮尺		
△2						
△1					F	
NO.	年月日	訂正事項	品名	エクセレント 杉田エース株式会社		