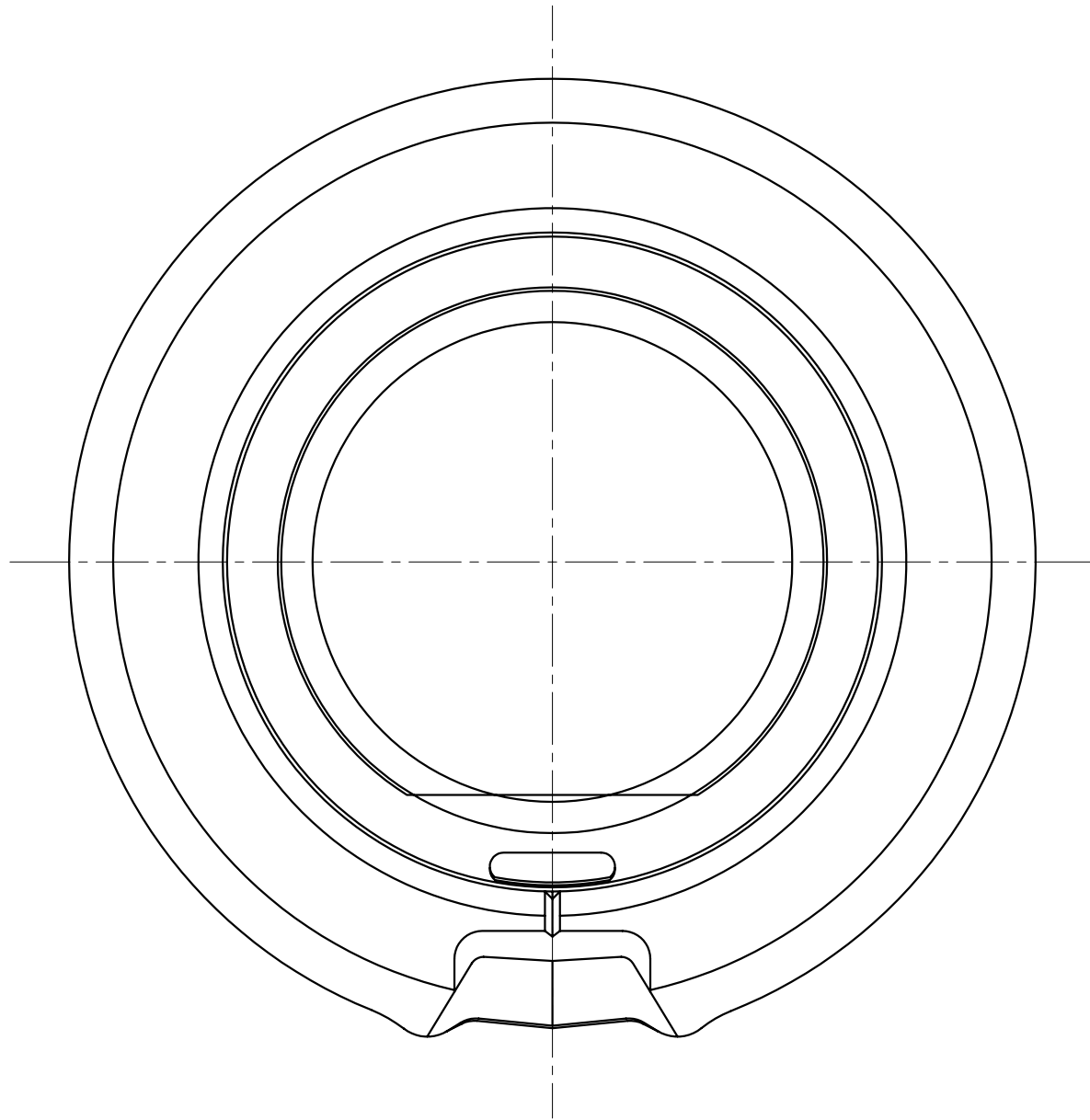
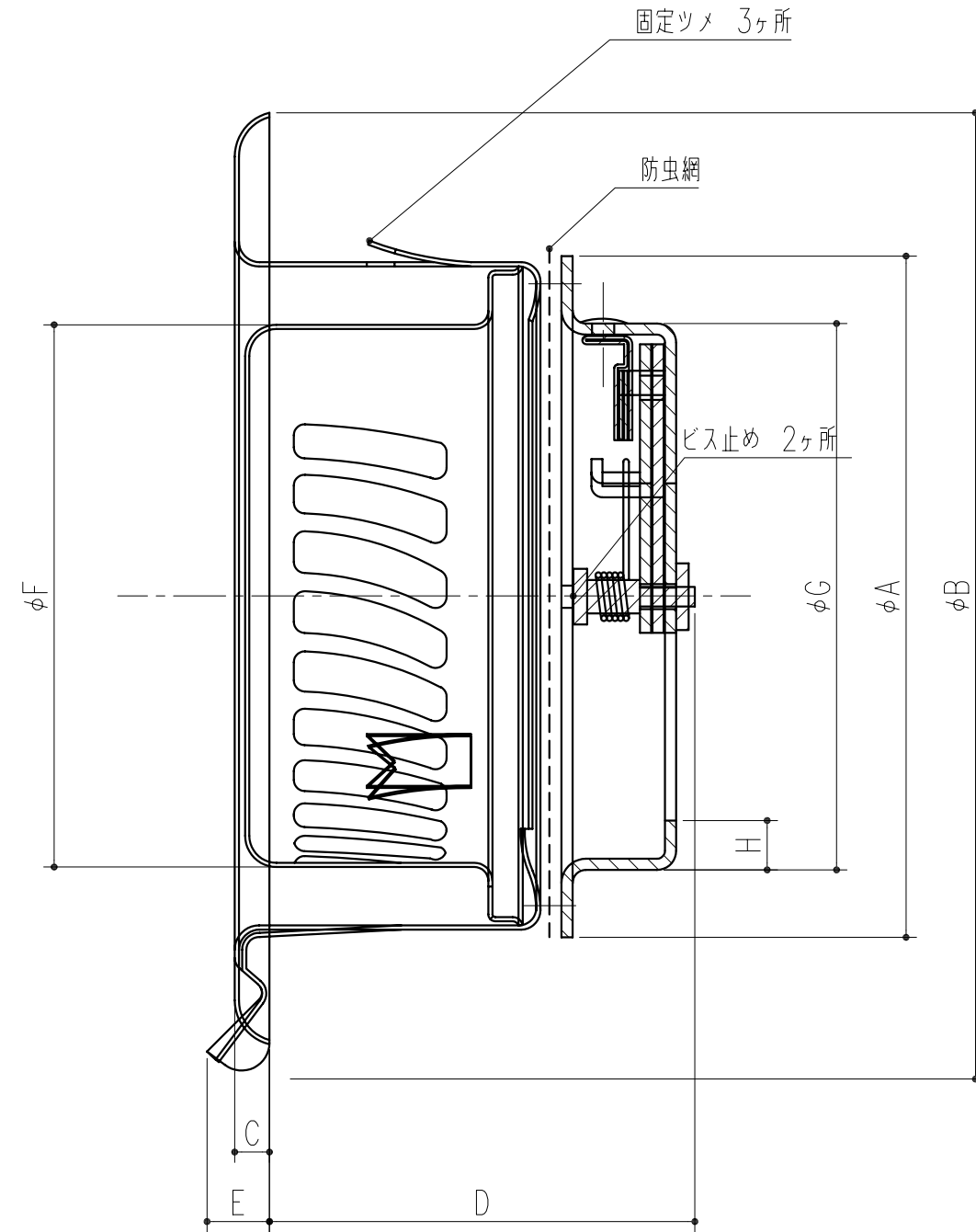


| 商品番号 | 商品名 | サイズ | | | | | | 適用パイプ | 有効換気面積 | | |
|---------|---------------------|-------|-----|---|----|------|-----|-------|--------|----------------|---------------------|
| | | A | B | C | D | E | F | | | G | H |
| 313-918 | フラッティ-FD付ガラリ 100 網付 | 98.5 | 140 | 5 | 61 | 7 | 78 | 80 | 7.2 | SU100 100×106 | 20.1cm ² |
| 313-919 | フラッティ-FD付ガラリ 150 網付 | 148.7 | 192 | 7 | 74 | 11.5 | 119 | 125 | 8 | エ-ス150 152×160 | 58.6cm ² |



正面図



縦断面図

本製品は改良の為予告なしに変更する事があります。

| | | | | | |
|----|----------------------------|-----------|-----------------|----------|--------------------|
| 番号 | 名称 | 員数 | 材質規格 | 仕上 | 備考 |
| | | | 本体:SUS304 t=0.6 | アクリル焼付塗装 | 前面色: シルバーステンカラー |
| 角法 | 日付 | H17. 3.22 | | 部長 | 製図 |
| 品番 | 図番 | | | 検図 | 承認 |
| 品名 | フラッティ-FD付ガラリ 100 網付・150 網付 | | | 縮尺 | 1/1 |
| | | | | | 杉岡エ-ス株式会社 |

| | | |
|-----|-----|------|
| △3 | | |
| △2 | | |
| △1 | | |
| NO. | 年月日 | 訂正事項 |