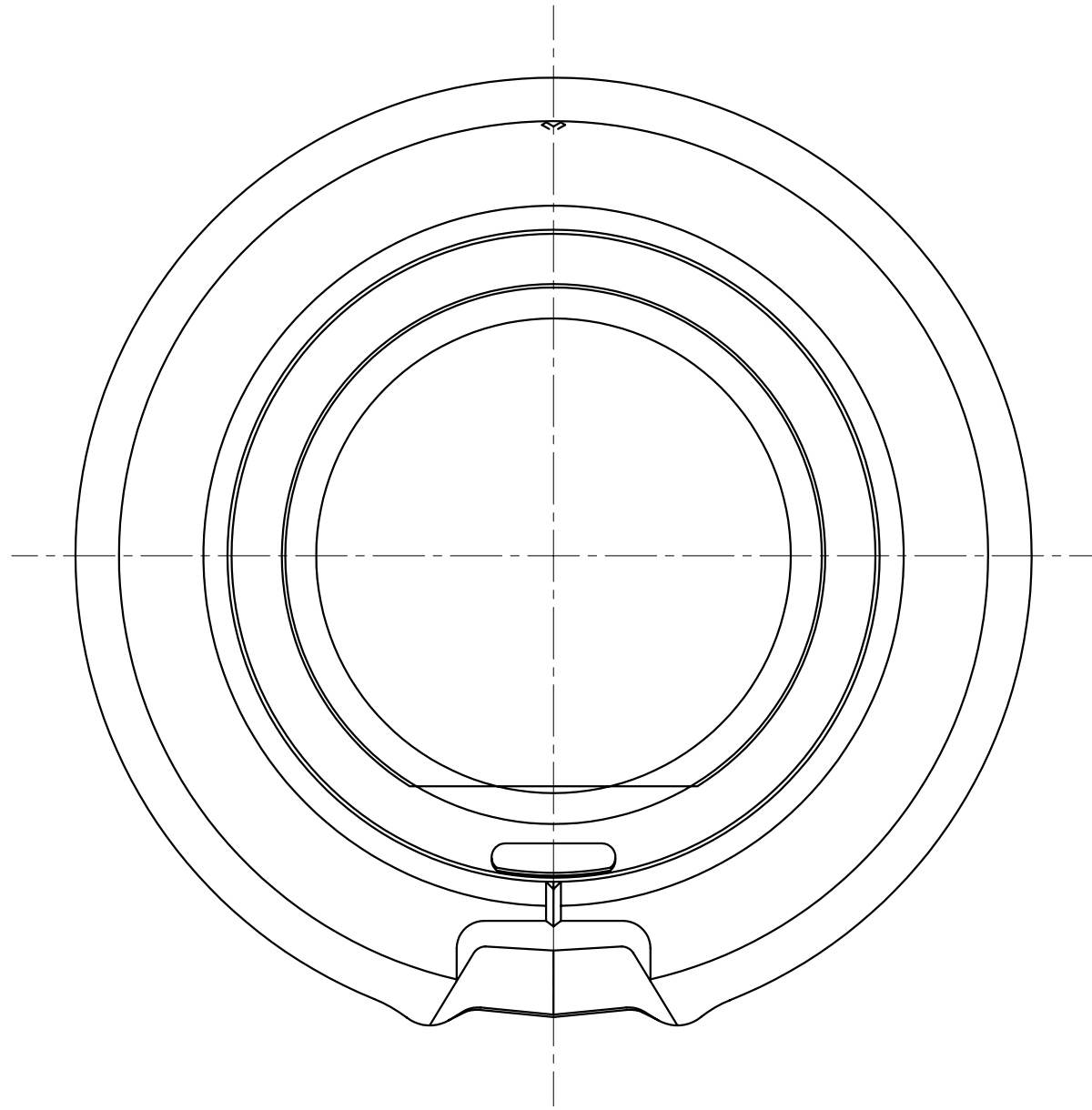
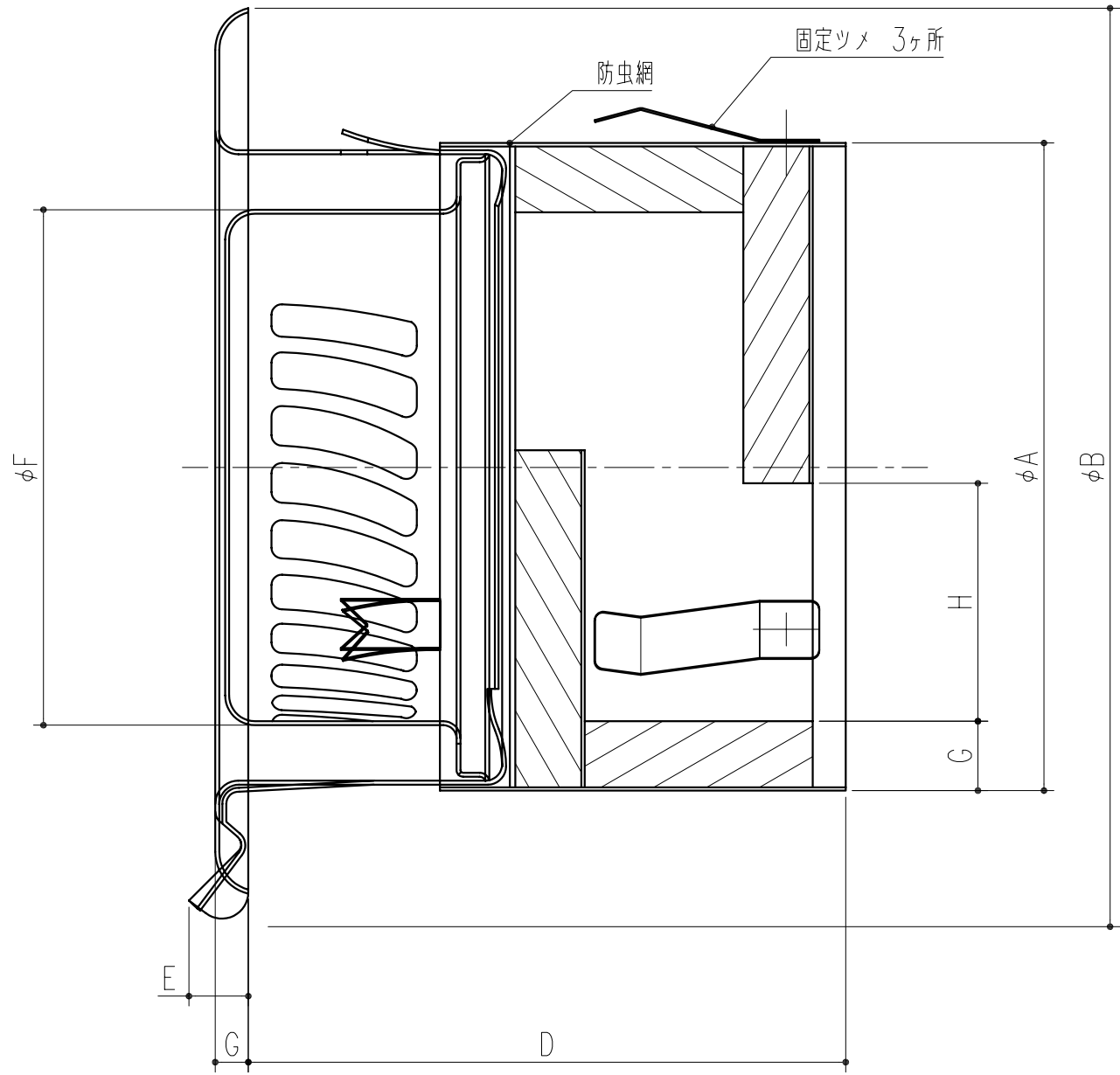


商品番号	商品名	サイズ						適用パイプ	有効換気面積		
		A	B	C	D	E	F			G	H
313-916	フラッティー防音ガラリ 100 網付	98	140	5	92	7	78	10.5	36	SU100 100×106	19.7cm <sup>2</sup>
313-917	フラッティー防音ガラリ 150 網付	148	192	7	107	11.5	119	10.5	61	エース150 152×160	32.2cm <sup>2</sup>



正面図



縦断面図

本製品は改良の為予告なしに変更する事があります。

				本体: SUS304 t=0.6 吸音材: グラスウール		アクリル焼付塗装			
番号	名称	員数	材質規格	仕上	備考				
角法	日付	H17. 3.17		部長	製図	検図	承認	縮尺	F
品番	図番								
NO.	年月日	訂正事項	品名	フラッティー防音ガラリ 100 網付・150 網付		杉田エース株式会社			