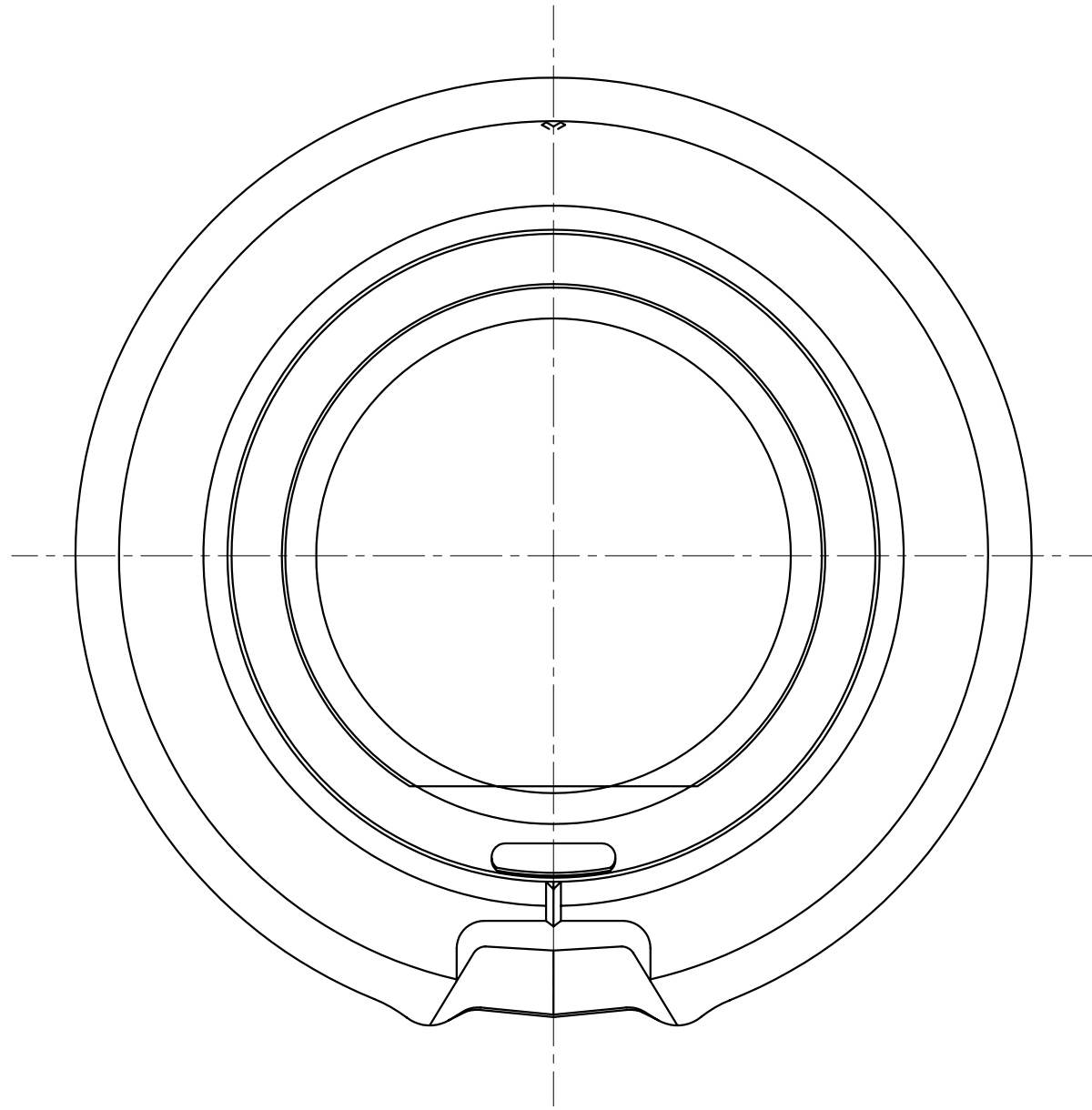
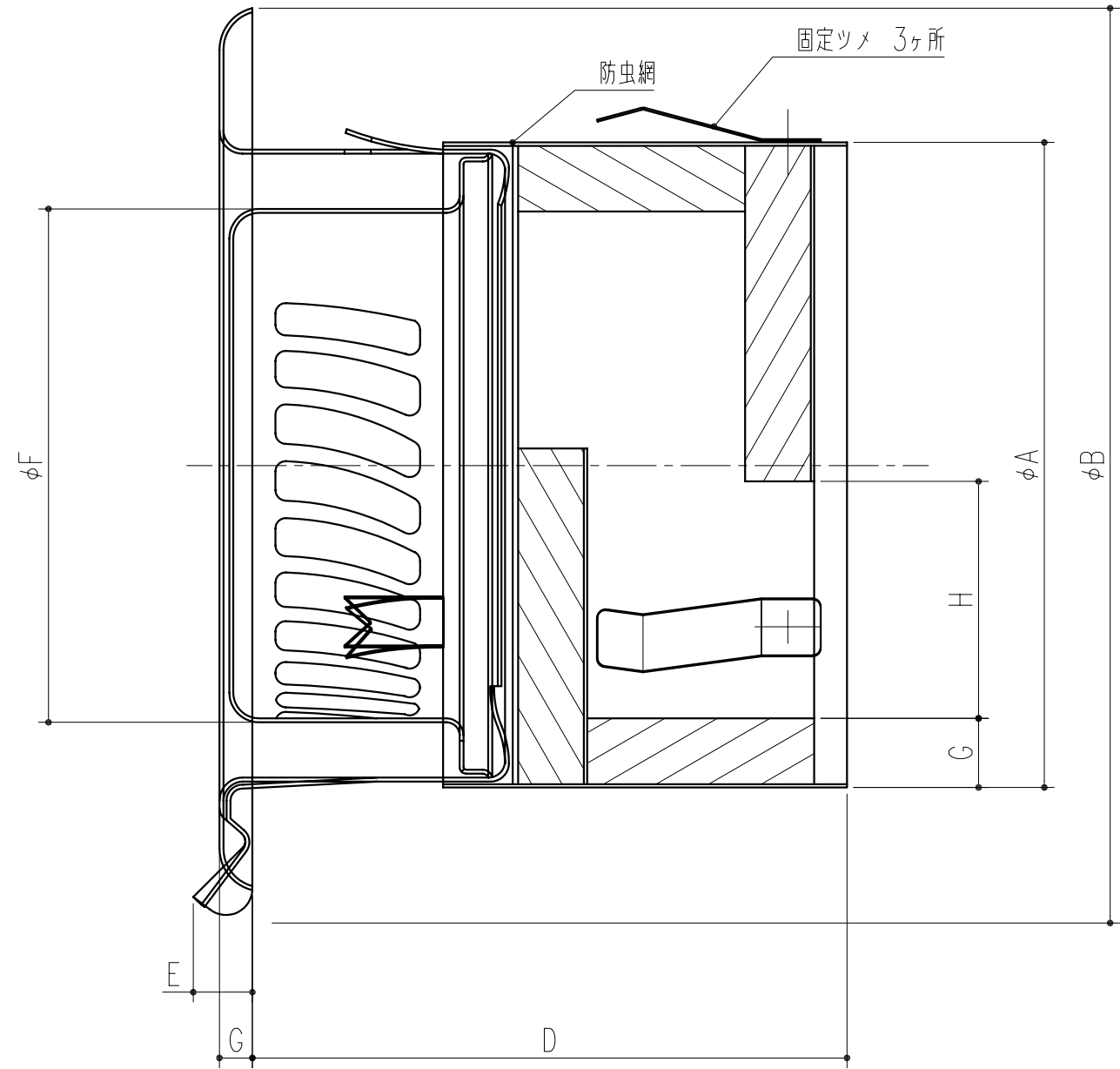


| 商品番号 | 商品名 | サイズ | | | | | | 適用パイプ | 有効換気面積 | | |
|---------|--------------------|-----|-----|---|-----|------|-----|-------|--------|----------------|---------------------|
| | | A | B | C | D | E | F | | | G | H |
| 313-916 | フラッティー防音ガラリ 100 網付 | 98 | 140 | 5 | 92 | 7 | 78 | 10.5 | 36 | SU100 100×106 | 19.7cm ² |
| 313-917 | フラッティー防音ガラリ 150 網付 | 148 | 192 | 7 | 107 | 11.5 | 119 | 10.5 | 61 | エース150 152×160 | 32.2cm ² |



正面図



縦断面図

本製品は改良の為予告なしに変更する事があります。

| | | | | | | | | | |
|-----|-----|-----------|------|---------------------------------|----|-----------|----|----|---|
| | | | | 本体: SUS304 t=0.6 吸音材: グラスウール | | アクリル焼付塗装 | | | |
| 番号 | 名称 | 員数 | 材質規格 | 仕上 | 備考 | | | | |
| 角法 | 日付 | H17. 3.17 | | 部長 | 製図 | 検図 | 承認 | 縮尺 | F |
| 品番 | 図番 | | | | | | | | |
| NO. | 年月日 | 訂正事項 | 品名 | フラッティー防音ガラリ 100 網付・150 網付 | | 杉田エース株式会社 | | | |