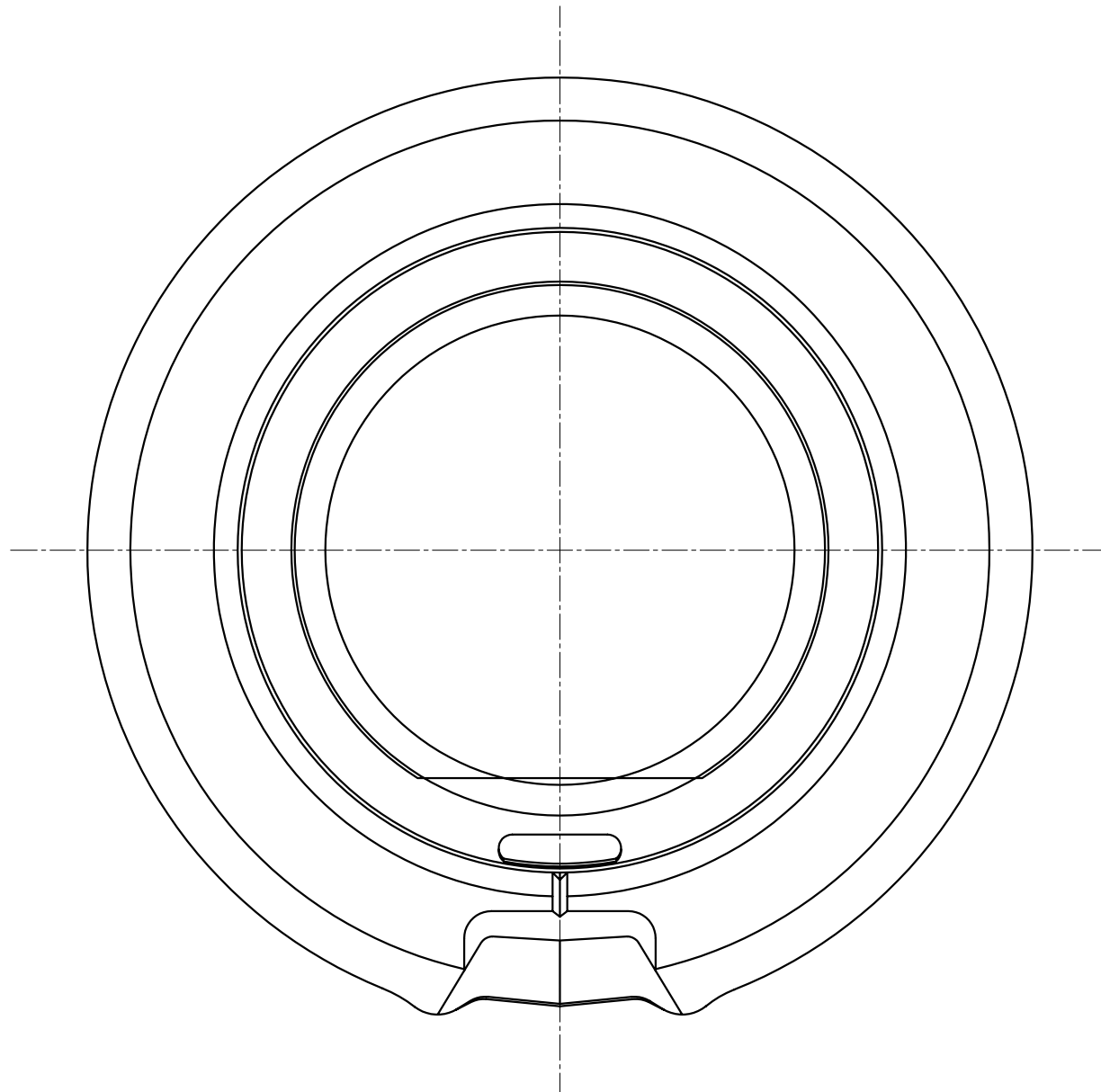
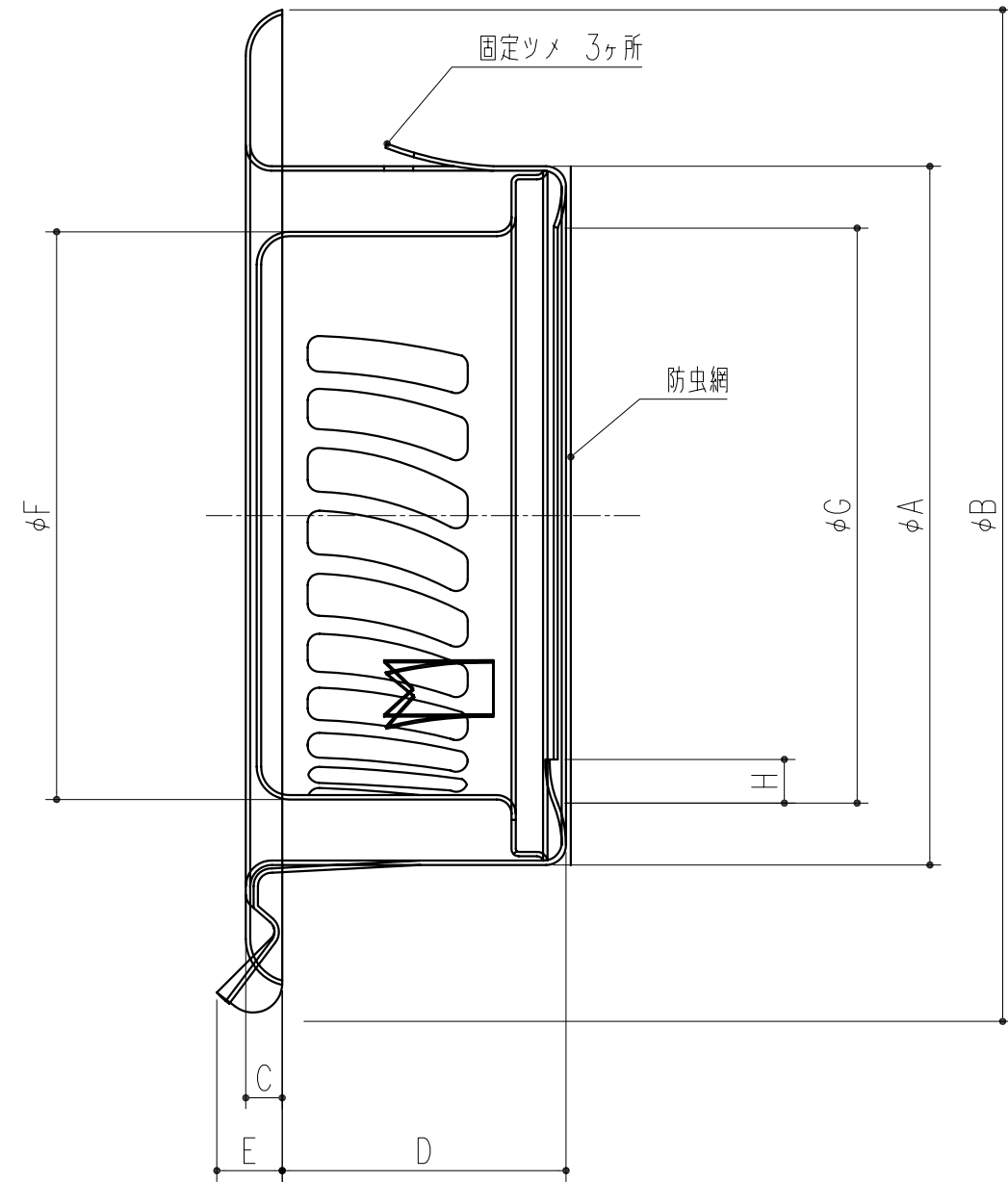


商品番号	商品名	サイズ									適用パイプ	有効換気面積
		A	B	C	D	E	F	G	H			
313-914	フラッティーガラリー 100 網付	95	140	5	41	7	78	79	6	SU100 100×106	25.82cm ²	
313-915	フラッティーガラリー 150 網付	148	192	7	54	11.5	119	131	12	エ-ス150 152×160	67.37cm ²	



正面図



縦断面図

本製品は改良の為予告なしに変更する事があります。

		番号		名称		員数		材質規格		仕上		備考	
		H17. 3.22						部 長		製 図		検 図	
		品番		日付		図番						承認	
		品名		NO.		年月日		訂 正 事 項		品名		縮 尺	
		フラッティーガラリー 100 網付・150 網付								杉田エ-ス株式会社			

本体：SUS304 t=0.6 アクリル焼付塗装 前面色：シルバーステンカラー