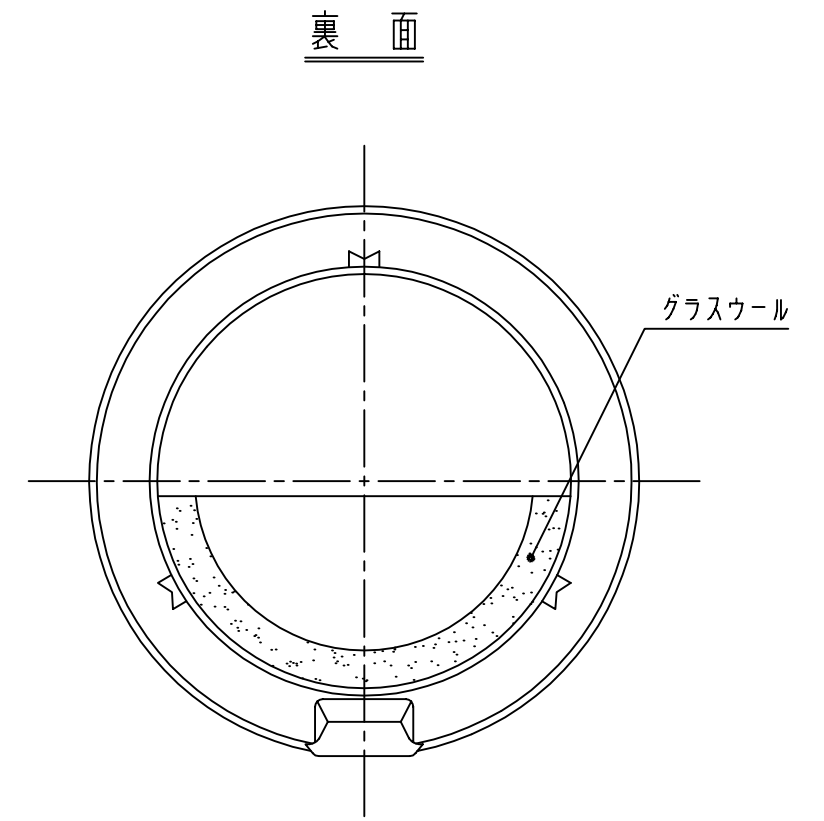
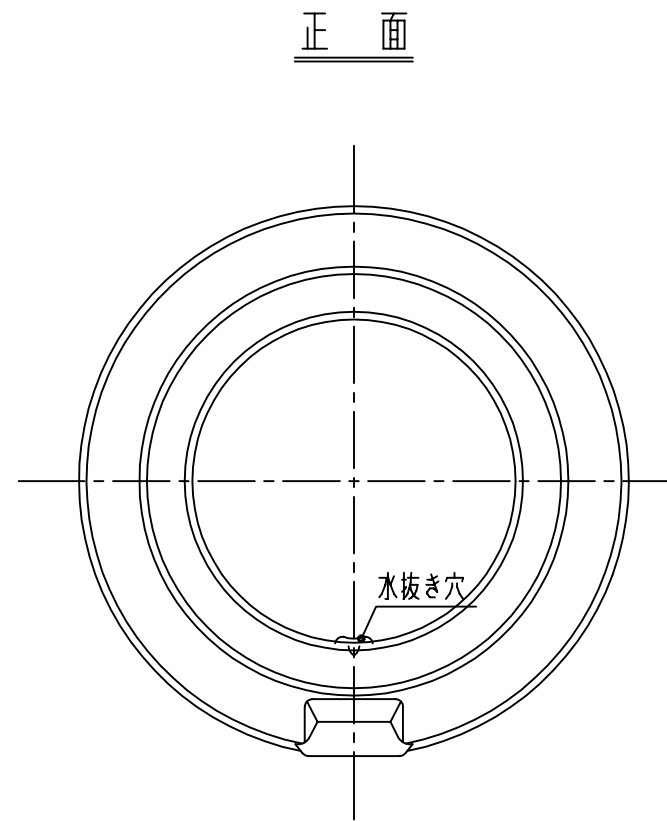
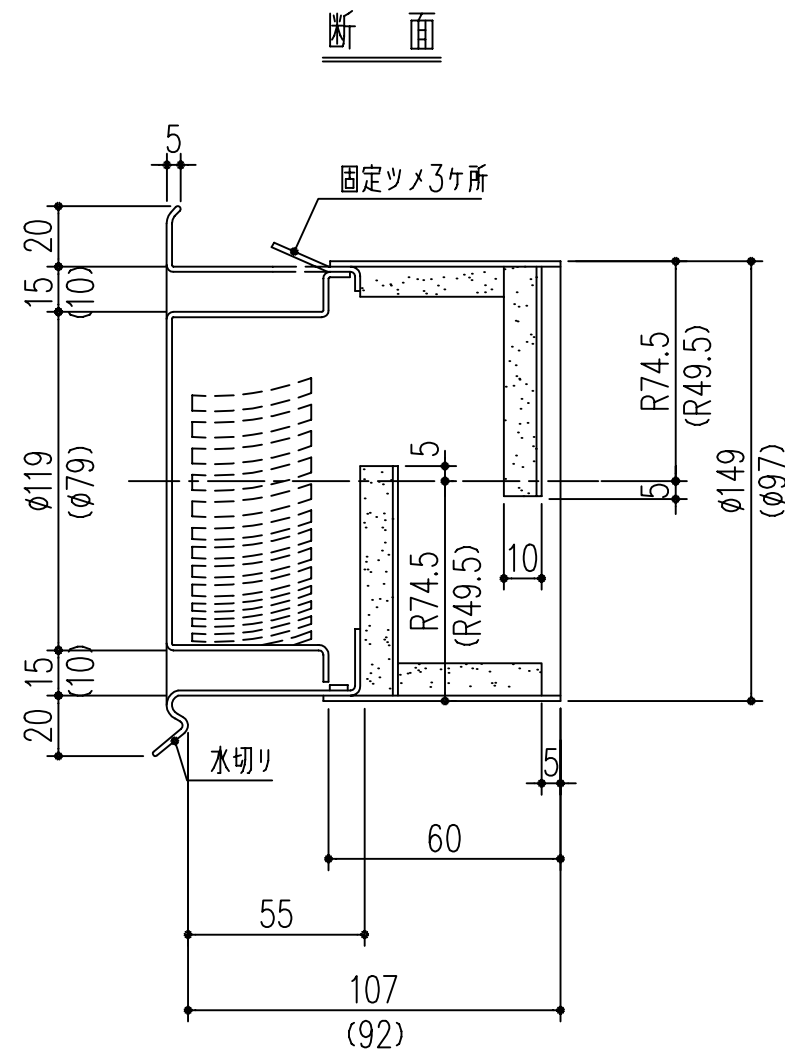


品番	商品名	材質	サイズ	仕上げ
313-392	フラッティ-サイレント φ100	SUS304+グラスウール	表記による	2B
313-393	フラッティ-サイレント φ150	SUS304+グラスウール	表記による	2B



本製品は改良の為予告なしに変更する事があります。

NO.		年月日	訂正事項	品名	品番	角法	日付	員数	材質規格	仕上	備考
△3				フラッティ-防音自然換気用			H15. 1.15			部長 製図 検図 承認 縮尺	FREE
△2											
△1											
				杉田エース株式会社							