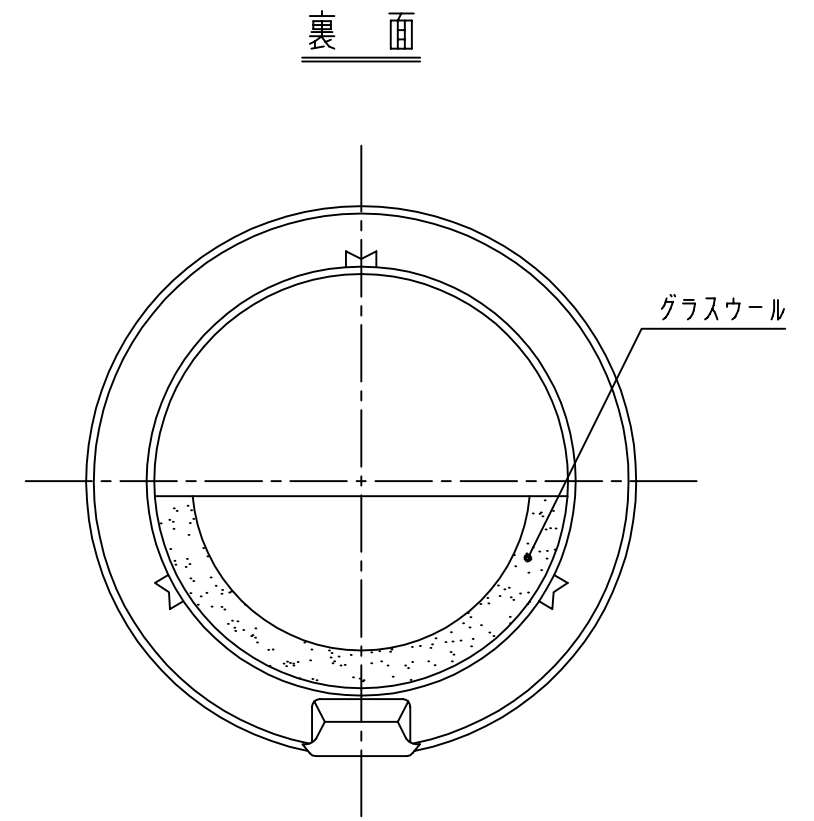
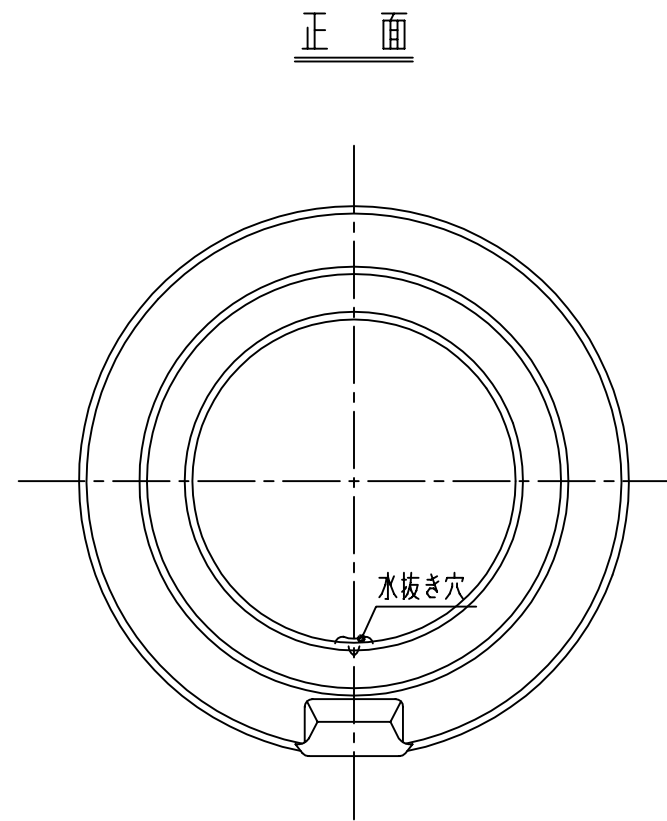
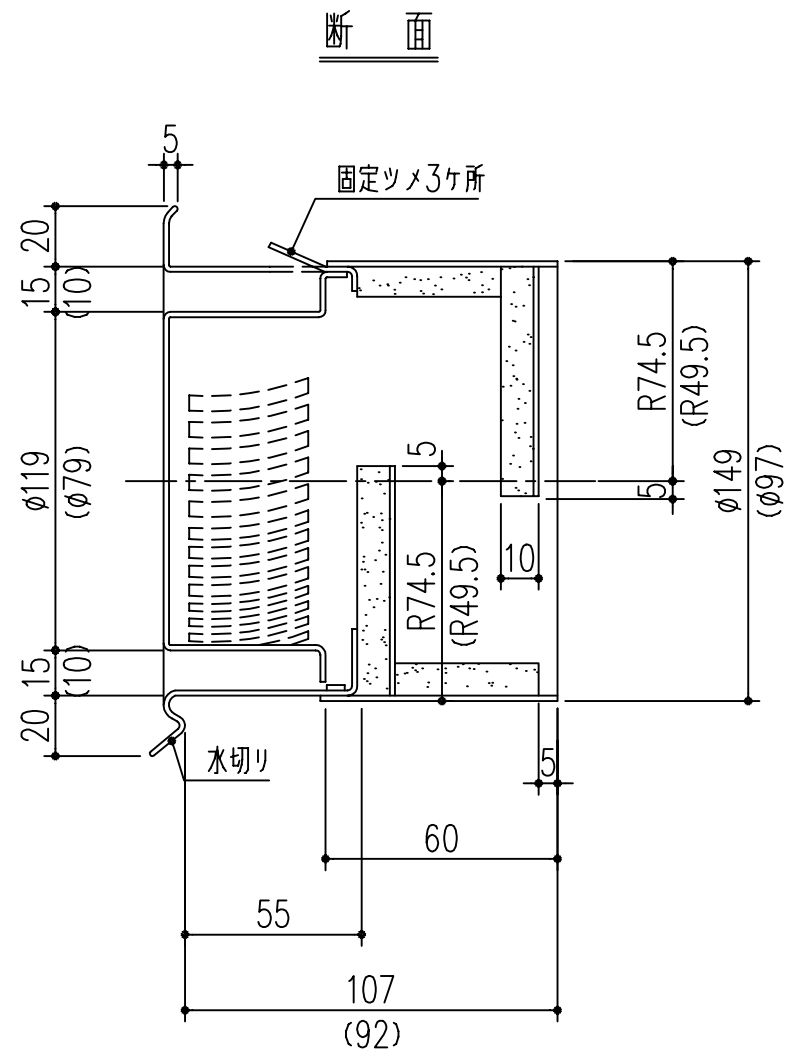


品番	商品名	材質	サイズ	仕上げ
313-392	フラッティ-サイレント φ100	SUS304+グラスウール	表記による	2B
313-393	フラッティ-サイレント φ150	SUS304+グラスウール	表記による	2B



本製品は改良の為予告なしに変更する事があります。

番号	名称		員数	材質規格	仕上		備考		
△3				H15. 1.15	部長	製図	検図	承認	縮尺
△2									FREE
△1									
NO.	年月日	訂正事項		品名	フラッティ-防音自然換気用		杉田エース株式会社		