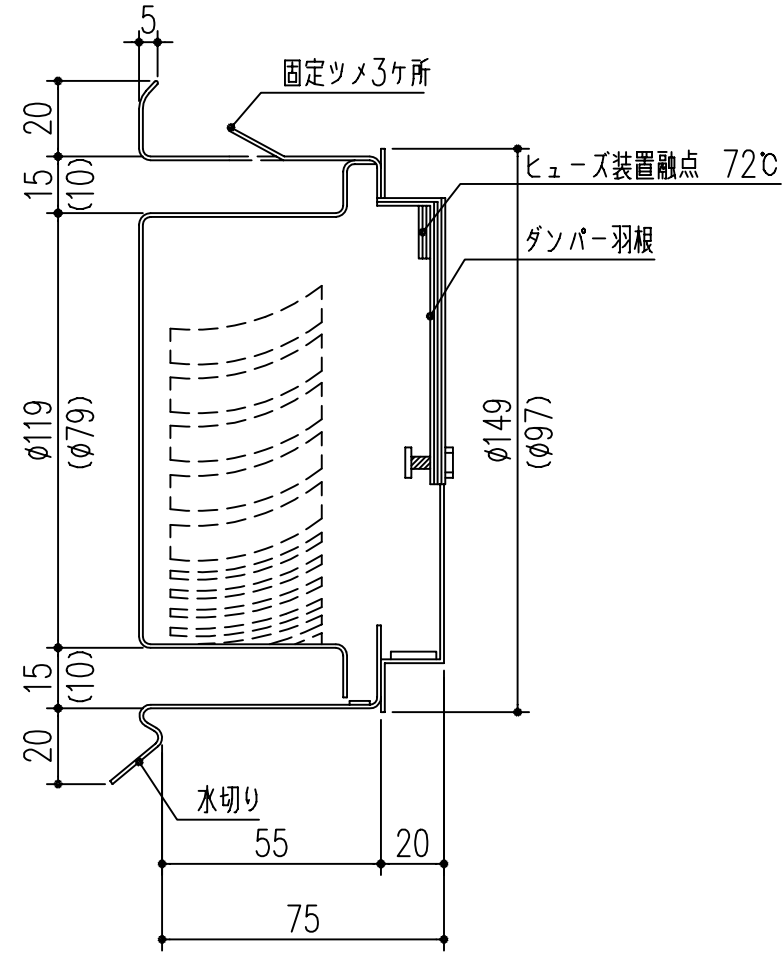
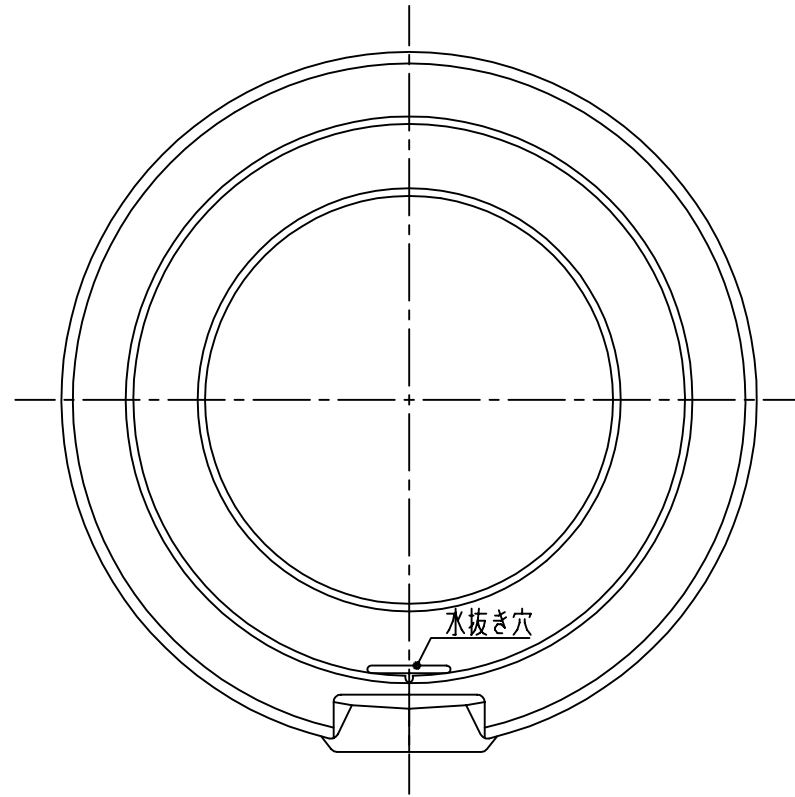


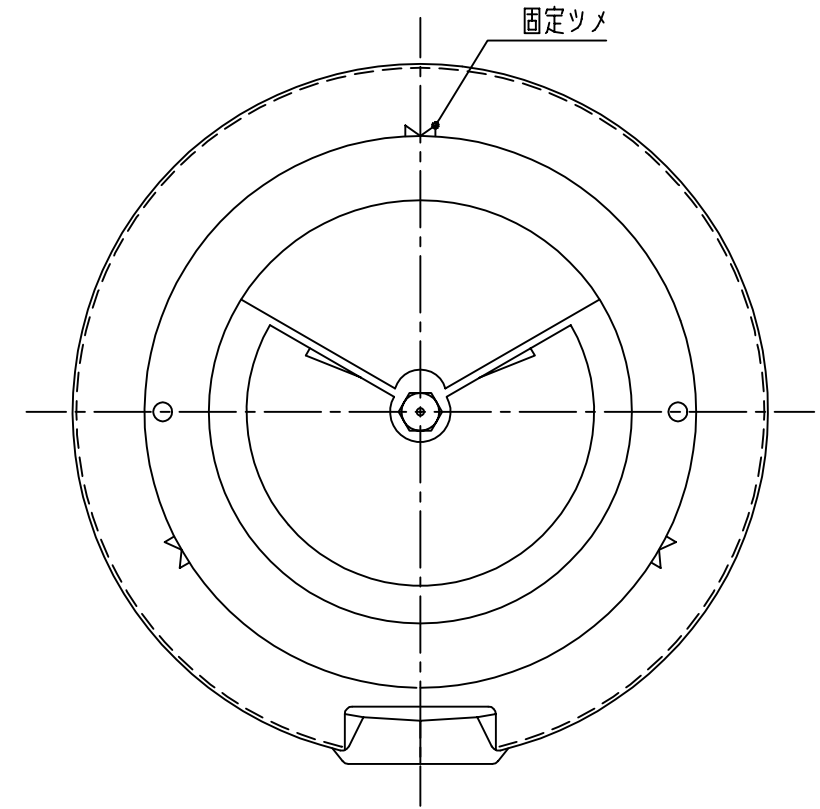
品番	商品名	材質	サイズ	仕上げ
313-382	フラッティ-自然用FD付φ100	SUS304+ボンデ鋼板	表記による	2B
313-383	フラッティ-自然用FD付φ150	SUS304+ボンデ鋼板	表記による	2B



断面



正面



裏面

仕様

- ・ 本体  
SUS304 R0.5
- ・ ダンパー部  
電気亜鉛メッキ鋼板R1.6  
アクリル樹脂焼付け仕上 黒色
- ・ ヒューズ装置  
FAI合金使用
- ・ 融点72℃

本製品は改良の為予告なしに変更する事があります。

			番号	名称	員数	材質規格	仕上	備考		
△3			角法	日付	H15. 1.15	部長	製図	検図	承認	縮尺
△2			品番	図番						FREE
△1			品名	フラッティ-自然用FD付			杉田エース株式会社			
NO.	年月日	訂正事項								