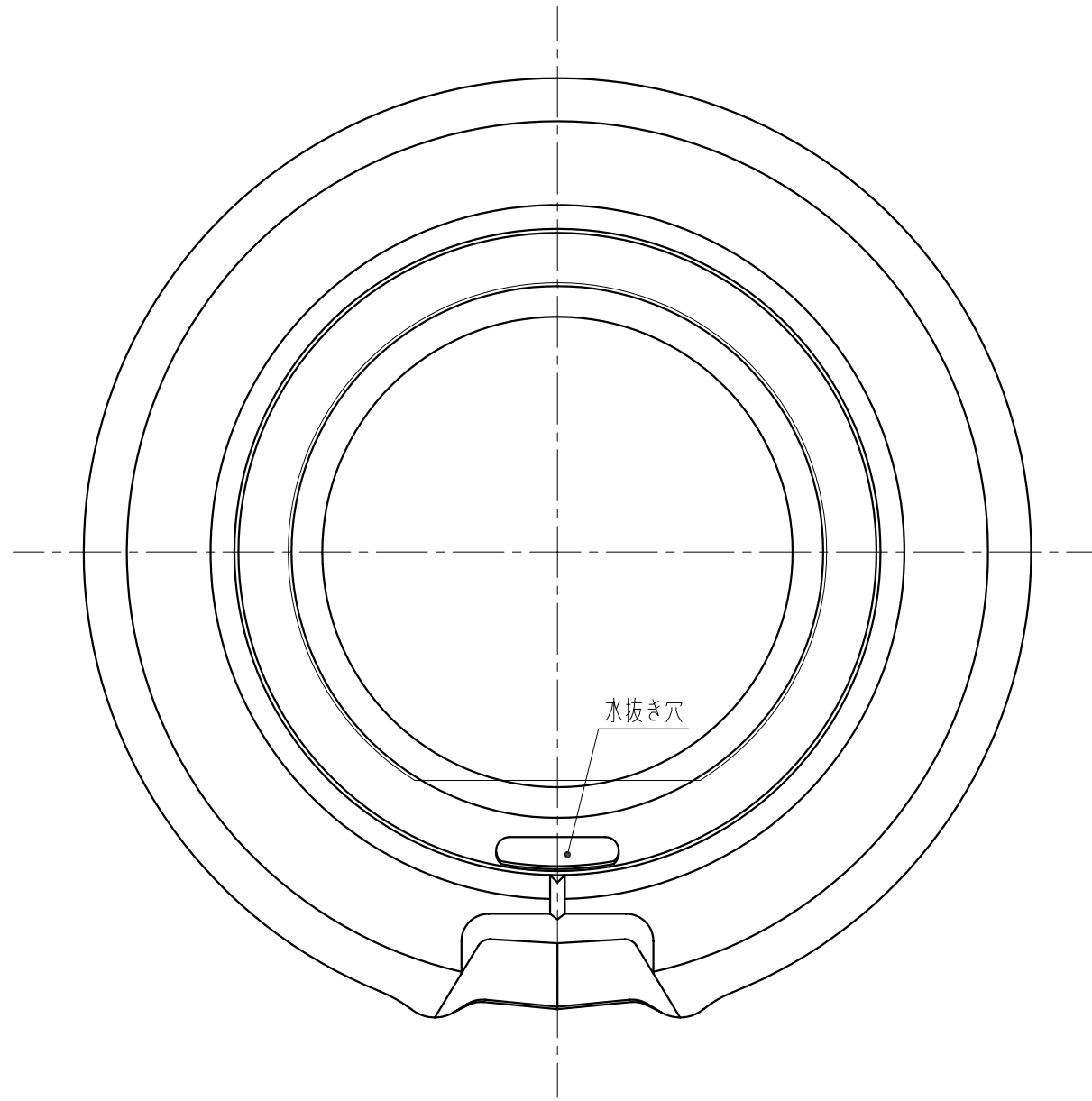
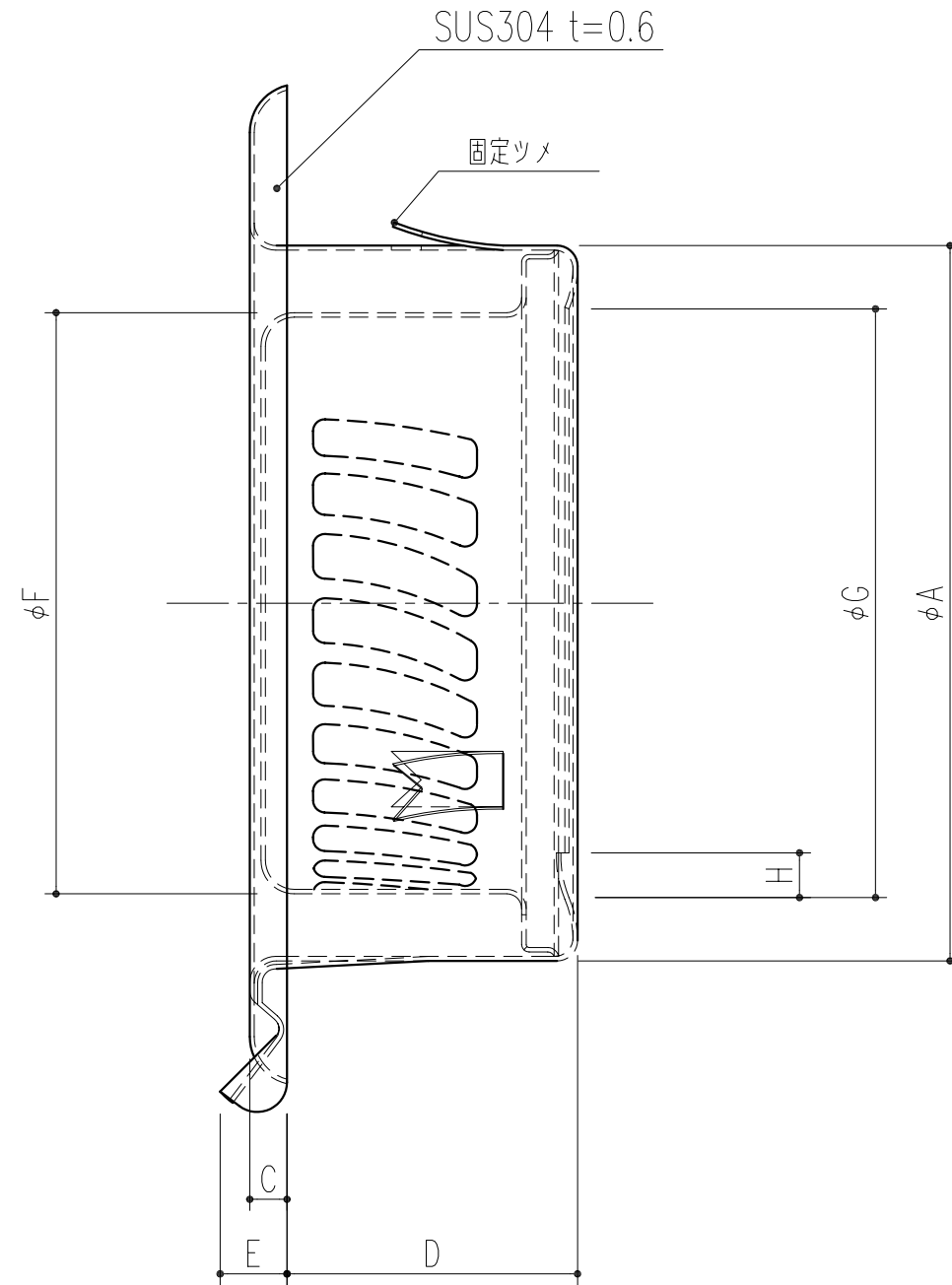


品番	商品名	材質	仕上げ	サイズ								換気面積	適用パイプ
				A	B	C	D	E	F	G	H		
313-372	フラッティ-100	SUS304	2B	95	140	5	41	7	78	79	6	25.82cm <sup>2</sup>	SU100 100×106
313-373	フラッティ-150	SUS304	2B	148	192	7	54	11.5	119	131	12	67.37cm <sup>2</sup>	E-ス150 152×160



正面



本製品は改良の為予告なしに変更する事があります。

				SUS304		2B					
番号		名称		員数		材質規格		仕上		備考	
△3		角法		日付	H16.10.1		部長	製図	検図	承認	縮尺
△2		品番		図番							F
△1		品名	フラッティ-			杉田エース株式会社					
NO.	年月日	訂正事項									