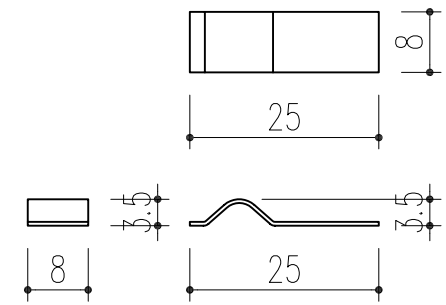
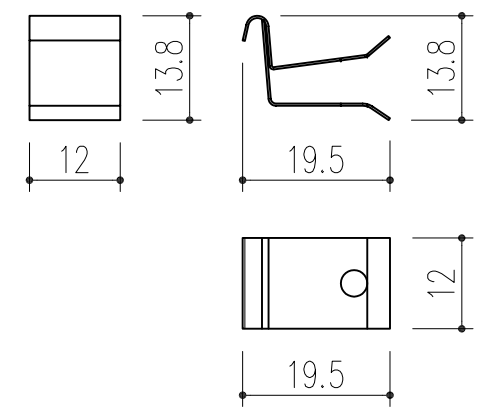


部品・形材図他

ツメ (抜け止め金具)



ヒューズ金具



※ヒューズ金具: t=0.6  
 ※温度ヒューズ 融点: 120℃

本製品は改良の為予告なしに変更する事があります。

		SPCD t=1.6		アクリル焼付塗装		色: グレー 重量: 469g	
番号	名称	員数	材質規格	仕上	備考		
角法		目付	H19.11.20		確認	製図	検図
品番	312-601	図番		齊藤	昇	大西	田嶋
品名	防火ダンパー FN40 薄型 150				杉田エース株式会社		
NO.	年月日	訂正事項					
3							
2	H19.11.20	ヒューズ形状変更に伴い、製品高さ: 77→80					
1	H19.11.20	ヒューズ形状 変更					