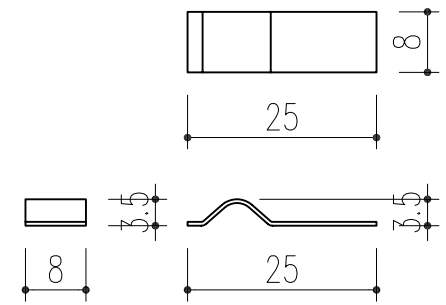
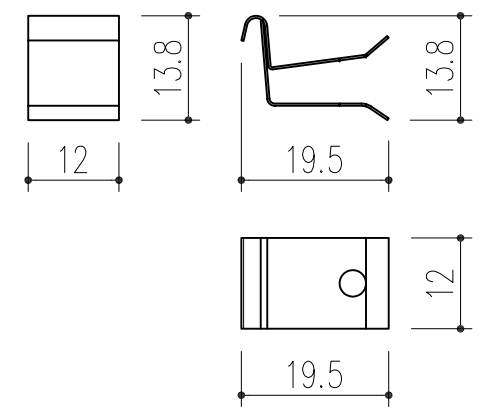


部品・形材図他

ツメ (抜け止め金具)



ヒューズ金具



※ヒューズ金具: t=0.6
 ※温度ヒューズ 融点: 72℃

本製品は改良の為予告なしに変更する事があります。

				SPCD t=1.6		アクリル焼付塗装		色: グレー 重量: 267g	
番号	名称			員数	材質規格	仕上		備考	
△3				角法	目付	H19.11.20		確認	製図
△2	H19.11.20	ヒューズ形状変更に伴い、製品高さ: 52→58		品番	図番	312-600		斉藤	昇
△1	H19.11.20	ヒューズ形状 変更						大西	田嶋
NO.	年月日	訂正事項		品名	防火ダンパー FN40 薄型 100			杉田エース株式会社	