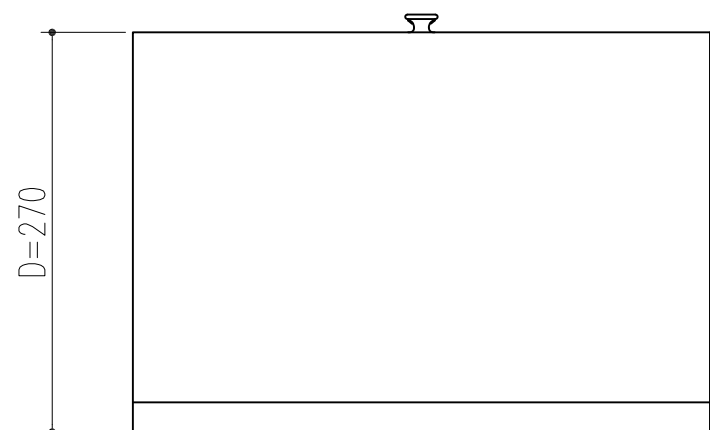
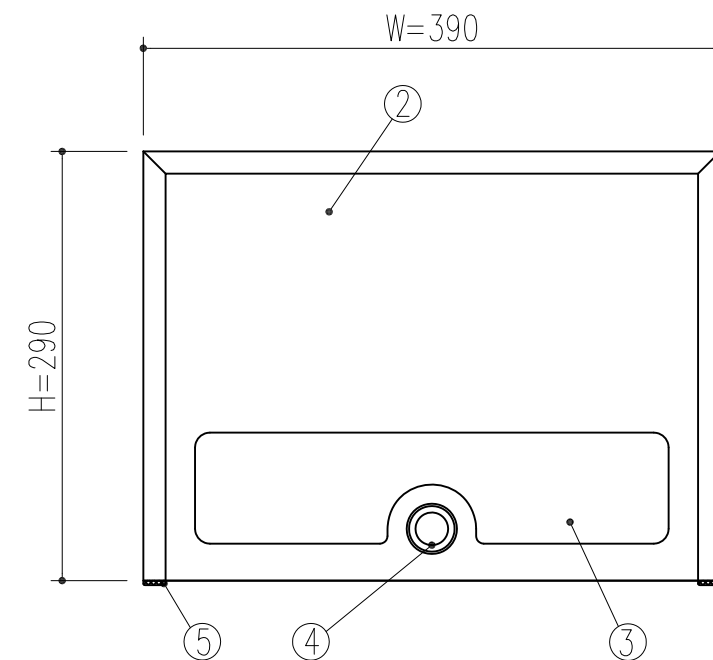
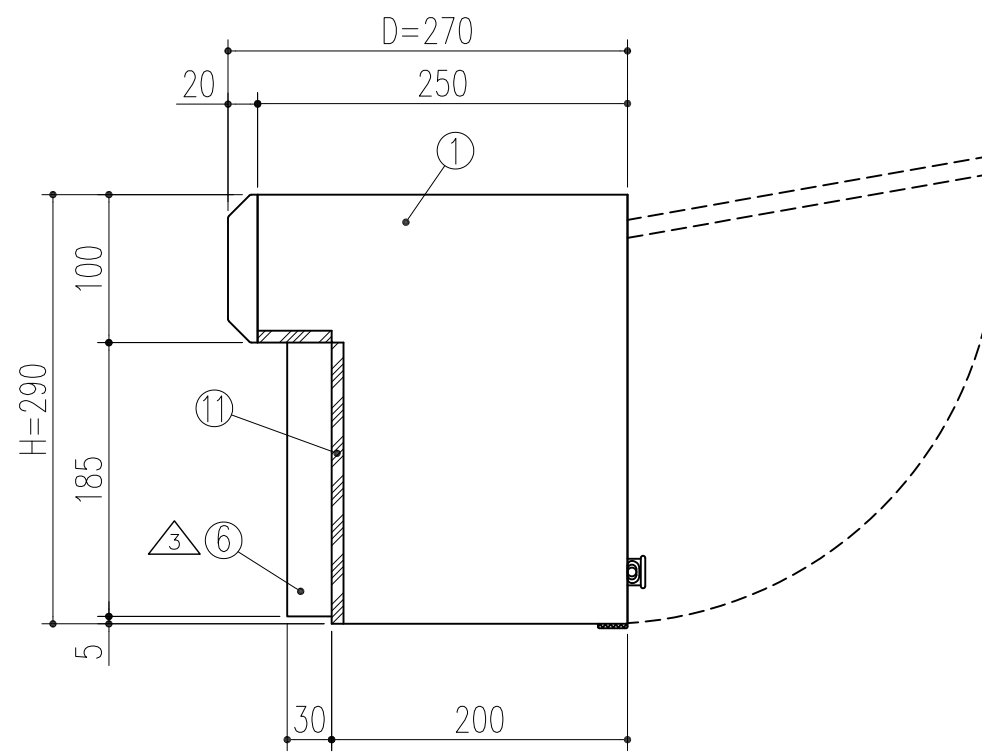
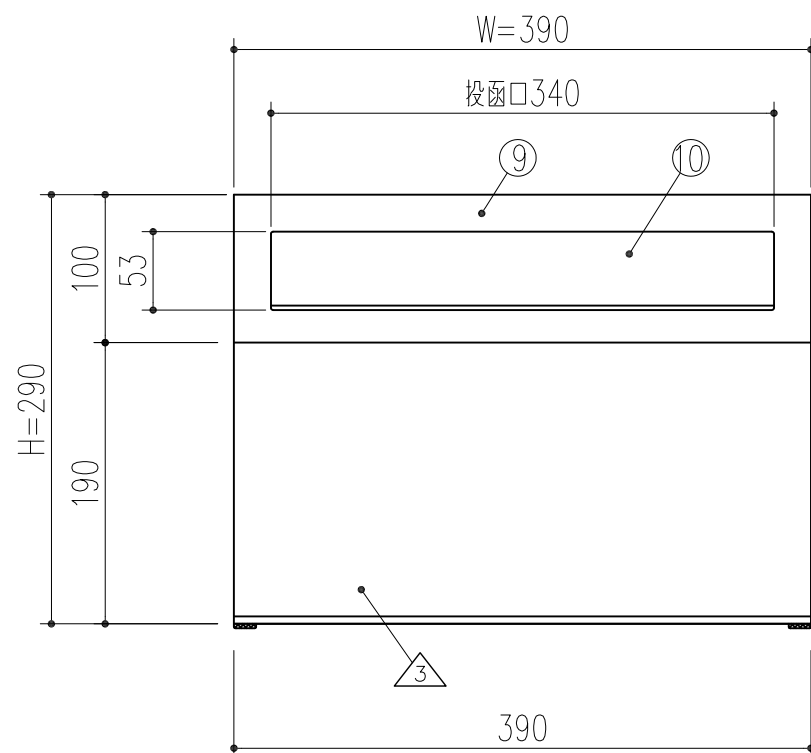


商品番号	商品名	材質	仕上		サイズ			錠前
			ポスト口	本体	H	W	D	
248-460	レターボックスポスト口 C905H	SUS304	ヘアライン	No.4	290	390	270	ラッチロック錠
248-461	レターボックスポスト口 C905B	SUS304	ブラック	No.4	290	390	270	ラッチロック錠
248-462	レターボックスポスト口 C905R	SUS304	レッド	No.4	290	390	270	ラッチロック錠



本製品は改良の為予告なしに変更する事があります。

- 付属品：取付説明書・・・1部
- ：取扱説明書・・・1部
- △3      ：下地シート・・・1枚
- △4      ：穴塞ぎシール・・・4枚

11	プチルテープ	1	No.9244 t=0.5		
10	フラップ	1	SUS304 t=0.6	HL	C900
9	ポスト口本体	1	SUS304 t=1.5	HL	C900
8	落下防止ピン	1	SUS		
7	ミニフラップステー	1	L-100S	LAMP	
6	スペーサー	1	SECC t=0.8 △3 W366->W390		取外し可能
5	下部保護用ゴム	2	EPDM t=3.0		
4	ラッチロック錠	1			
3	覗き窓	1	アクリル板 t=3.0		col.スモーク
2	扉	1	SUS-304 t=0.7	No.4	
1	本体	1	SUS-304 t=0.7	No.4	

△4	H28.9.1	付属品追加 (佐倉)	番号	名称	員数	材質規格	仕上	備考	
△3	H28.9.1	スペーサー寸法変更・ラシートの廃止 (佐倉)	角法		日付	H19. 5.25	確認	製図	
△2	H23.4.7	寸法を200→190へ変更	品番		図番		谷山	高井	
△1	H23.4.7	本体H寸法を300→290へ変更	品名	レターボックスポスト一体 C905 H/B/R			船橋	田嶋	
NO.	年月日	訂正事項					杉岡エース株式会社		

1/5