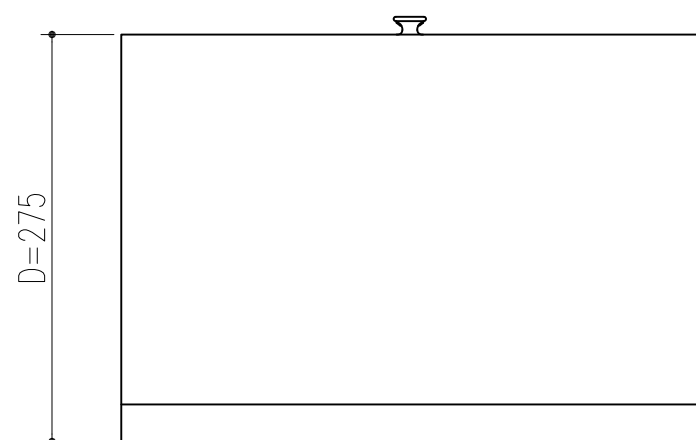
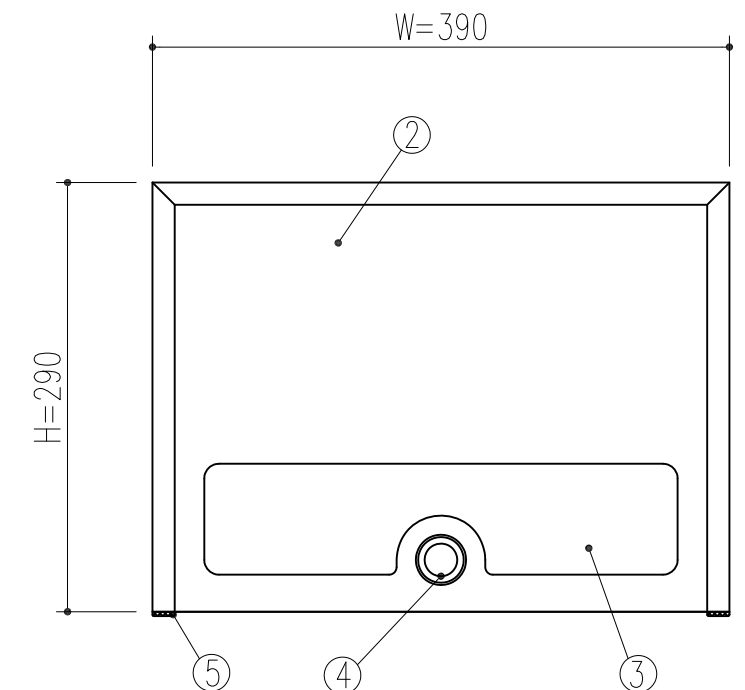
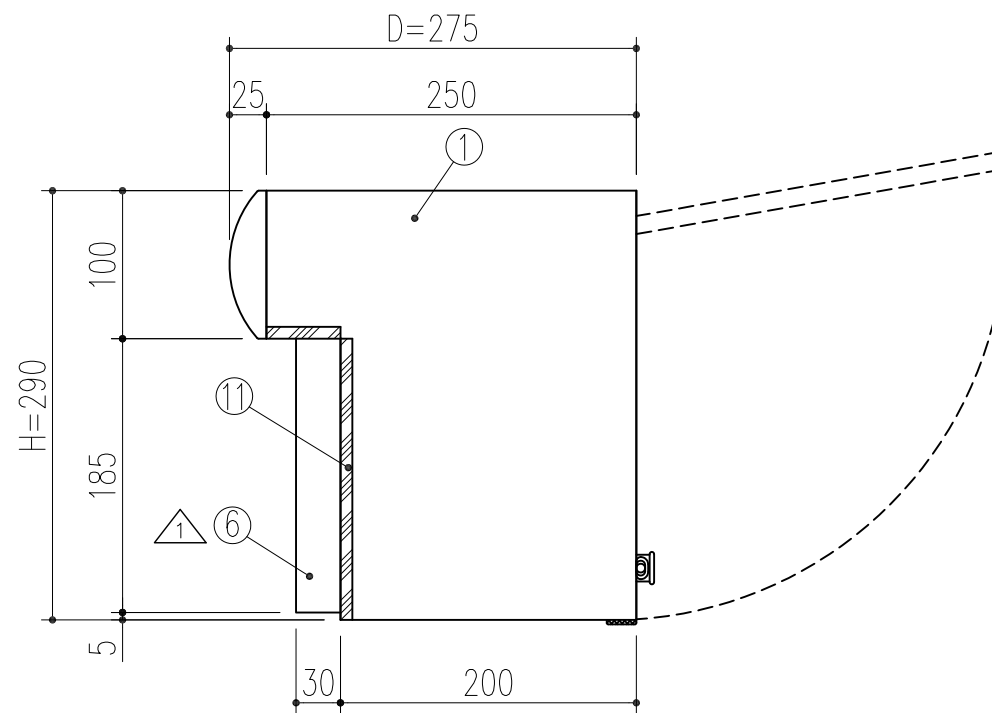
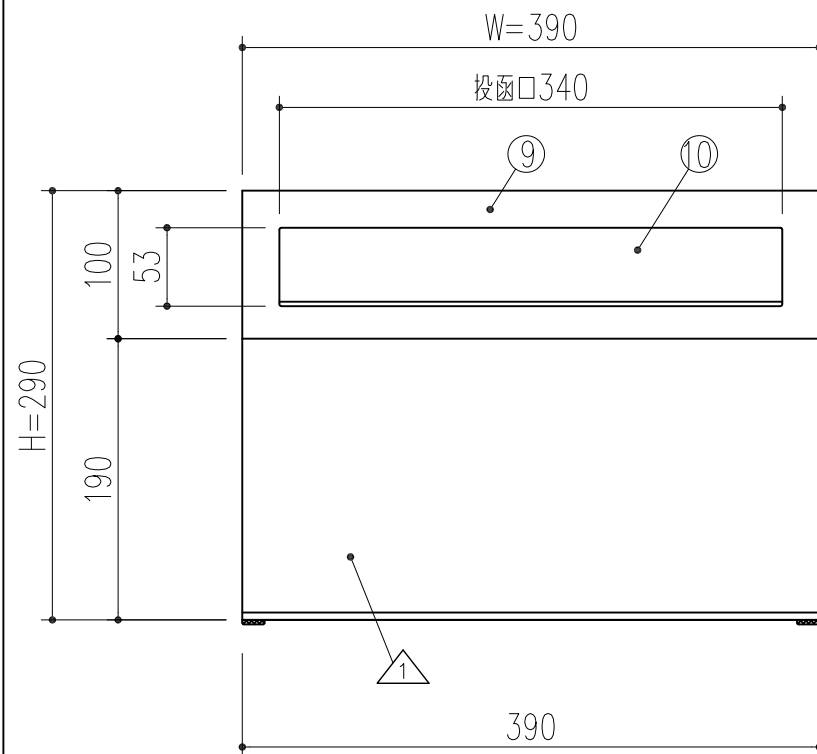


商品番号	商品名	材質	仕上		サイズ			錠前
			ポスト口	本体	H	W	D	
248-457	レターボックスポスト口 R905H	SUS304	ヘアライン	No.4	290	390	275	ラッチロック錠
248-458	レターボックスポスト口 R905B	SUS304	ブラック	No.4	290	390	275	ラッチロック錠
248-459	レターボックスポスト口 R905R	SUS304	レッド	No.4	290	390	275	ラッチロック錠



本製品は改良の為予告なしに変更する事があります。

付属品：取付説明書・・・1部
 取扱説明書・・・1部
 △2：下地シート・・・1枚
 △2：穴塞ぎシール・・・4枚

11	プチルテープ	1	No.9244 t=0.5		
10	フラップ	1	SUS304 t=0.6	HL	C900
9	ポスト口本体	1	SUS304 t=1.5	HL	C900
8	落下防止ピン	1	SUS		
7	ミニフラップステー	1	L-100S	LAMP	
6	スペーサー	1	SECC t=0.8△1 W366->W390		取外し可能
5	下部保護用ゴム	2	EPDM t=3.0		
4	ラッチロック錠	1			
3	覗き窓	1	アクリル板 t=3.0		col.スモーク
2	扉	1	SUS-304 t=0.7	No.4	
1	本体	1	SUS-304 t=0.7	No.4	

番号	名称	員数	材質規格	仕上	備考
△3					
△2	H28.9.1 付属品追加 (佐倉)				
△1	H28.9.1 スペーサー寸法変更・ラスシートの廃止 (佐倉)				
NO.	年月日	訂正事項			

角法	日付	H19. 5.25	確認	製図	検図	承認	縮尺
品番	図番		谷山	高井	船橋	田嶋	1/5
品名	レターボックスポスト一体 R905 H/B/R		杉岡エース株式会社				