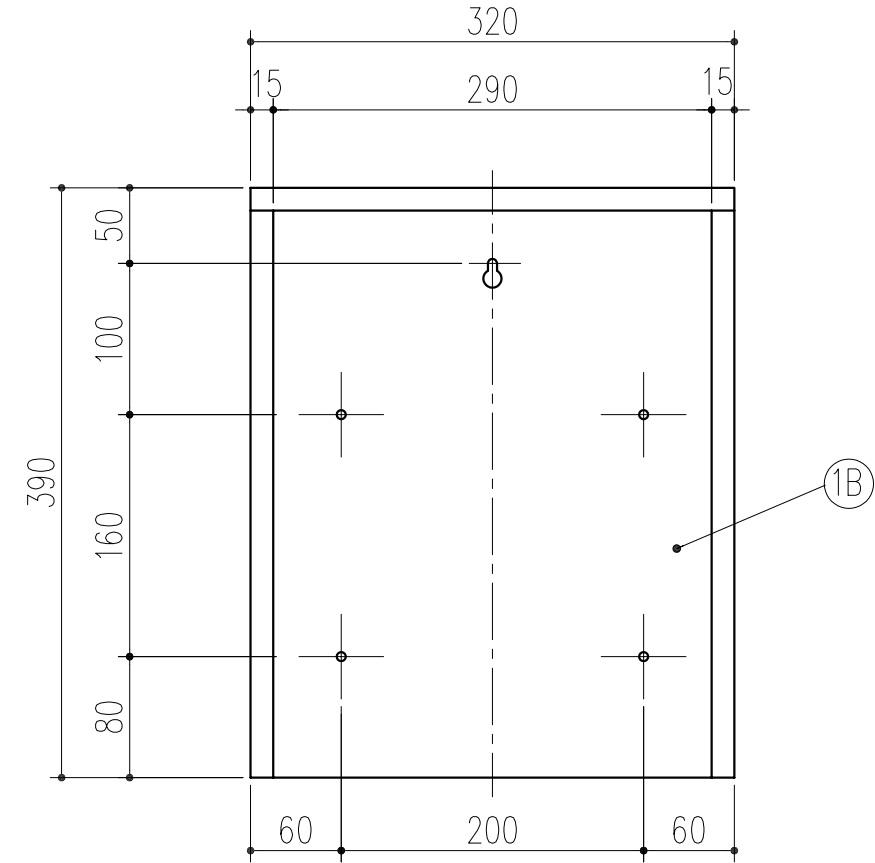
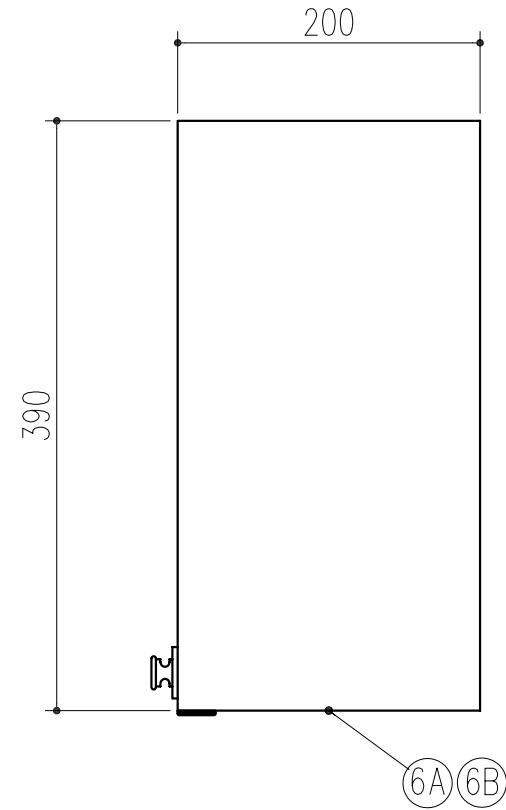
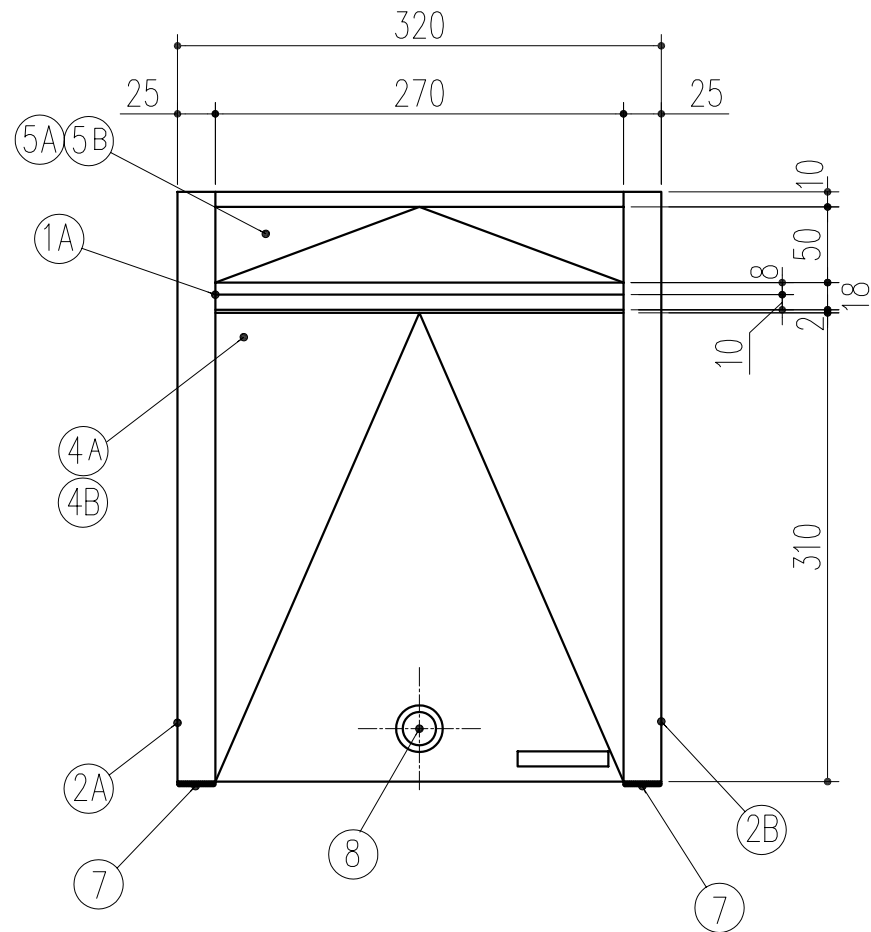
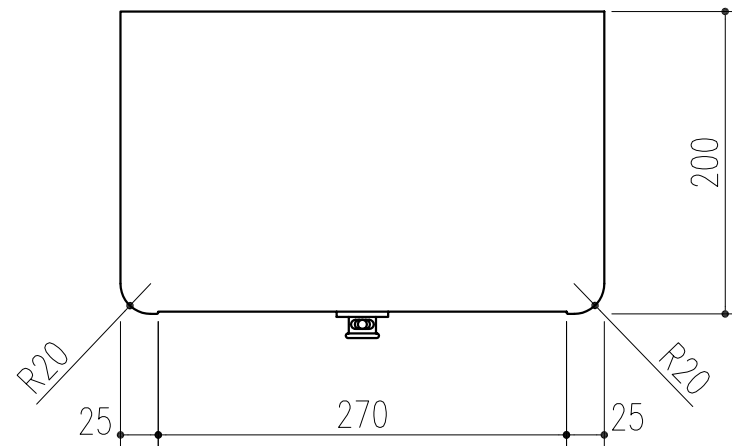


| 商品名 | ヘアライン(H) | クリアブラック(B) | クリアアンバー(A) | 材質 | サイズ | | | 錠前 | 重量 |
|---------------|----------|------------|------------|--------|-----|-----|-----|---------|-------|
| | 商品番号 | 商品番号 | 商品番号 | | H | W | D | | |
| レターボックス PF704 | 248-432 | 248-433 | 248-434 | SUS304 | 390 | 320 | 200 | ラッチロック錠 | 3.6kg |



本製品は改良の為に予告なしに変更する事があります。



| | | | | | |
|----|--------------|---|-------------------------|--------------|------------------|
| 付属 | 取付ビスプラグセット | 1 | | | ビニール小袋入れにて添付 |
| 8 | ラッチロック (OEM) | 1 | 本体 (樹脂成型品) | ラッチ (SUS304) | |
| 7 | 下部角部保護用合成ゴム | 4 | 合成ゴム (EPDM) C01g | ブラック | 左右側板下部にM3小ねじにて固定 |
| 6B | ストライク | 1 | SUS304-2B t=1 | | 底板にスポット溶接 |
| 6A | 底板 | 1 | SUS304-No.4 t=0.8 | | |
| 5B | 軸芯 | 2 | SUS304-W2 φ3.5xφ4xL125 | | 段付きピン (圧縮バネ付) |
| 5A | フラップ | 1 | SUS304-HL-SPH t=1 | | |
| 4B | 軸芯 | 1 | SUS304-W2 φ4xL30 中鍔リベット | | L型アングル・圧縮バネ付 |
| 4A | 扉 | 1 | SUS304-HL-SPH t=0.8 | | 戸当りゴム付 |
| 3 | 天板 | 1 | SUS304-HL-SPH t=0.6 | | |
| 2B | 右側板 | 1 | SUS304-HL-SPH t=0.6 | | 天板取付金具付 |
| 2A | 左側板 | 1 | SUS304-HL-SPH t=0.6 | | 天板取付金具付 |
| 1B | 裏板 | 1 | SUS304-No.4 t=0.8 | | 壁取付穴付 |
| 1A | 上部フロントパネル | 1 | SUS304-HL-SPH t=0.8 | ヘアライン | |

| 番号 | 名称 | 員数 | 材質規格 | 仕上 | 備考 |
|-----|-----|------|------------------------|----|----|
| △3 | | | | | |
| △2 | | | | | |
| △1 | | | | | |
| NO. | 年月日 | 訂正事項 | 品名 レターボックス PF704 H/B/A | | |

H19. 5.31

| | | | | |
|----|----|----|----|-----|
| 確認 | 製図 | 検図 | 承認 | 縮尺 |
| 谷山 | 高井 | 船橋 | 田嶋 | 1/5 |

杉田エース株式会社