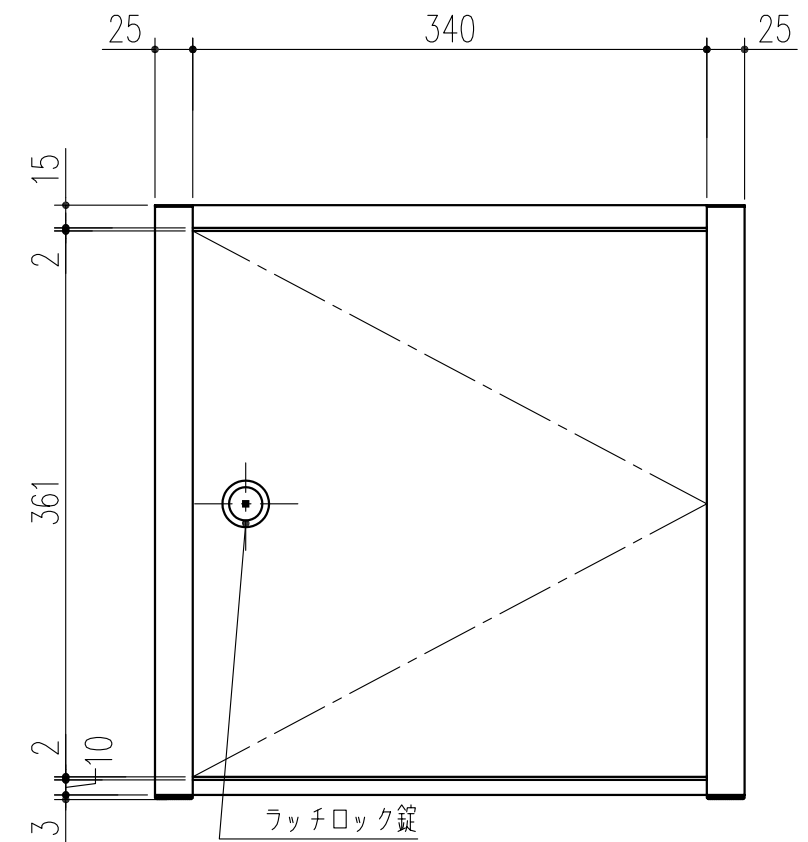
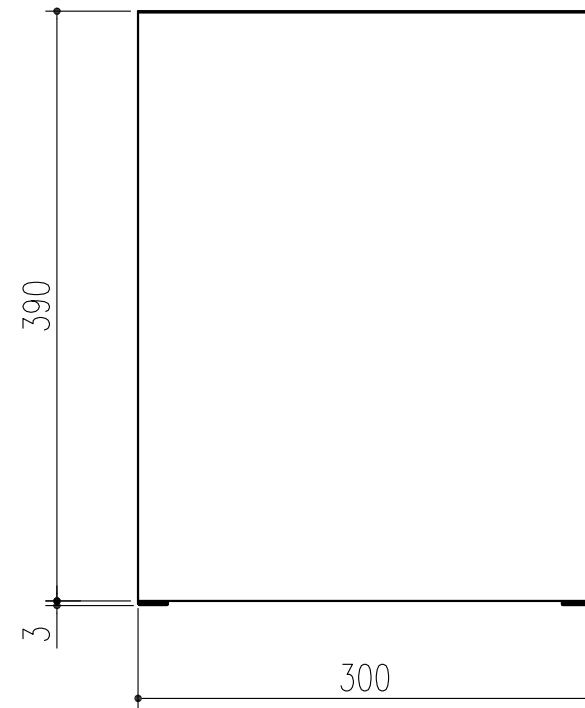
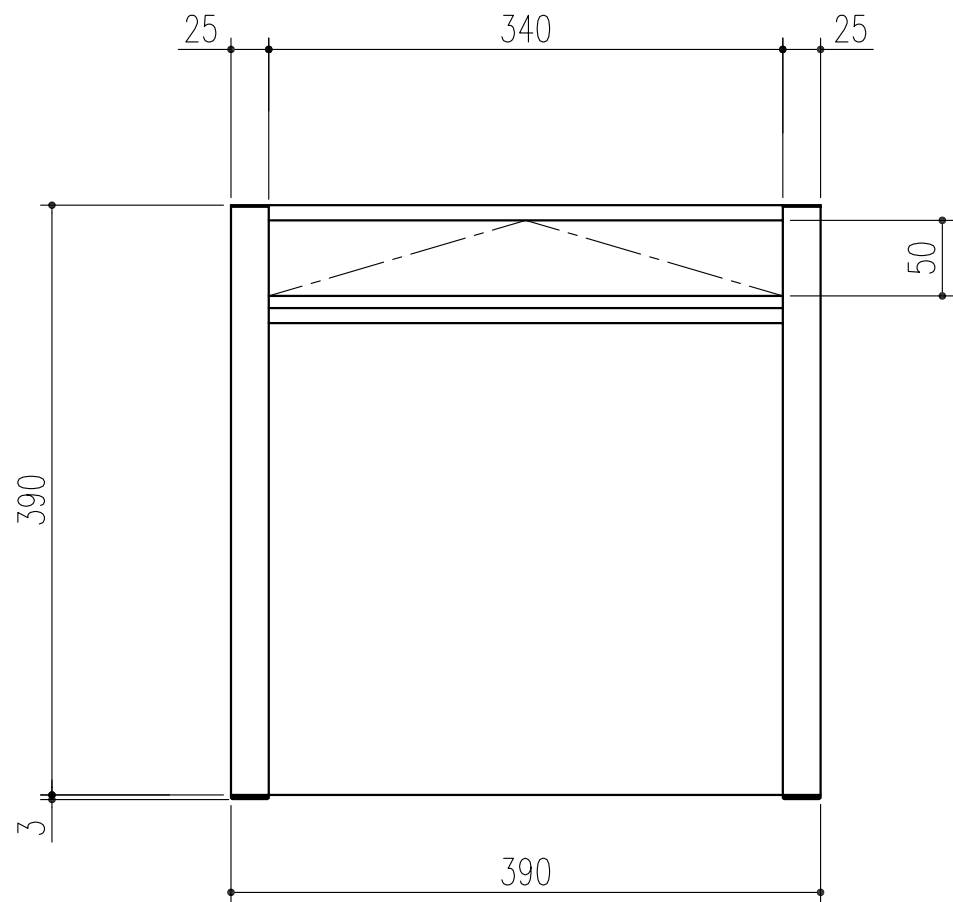
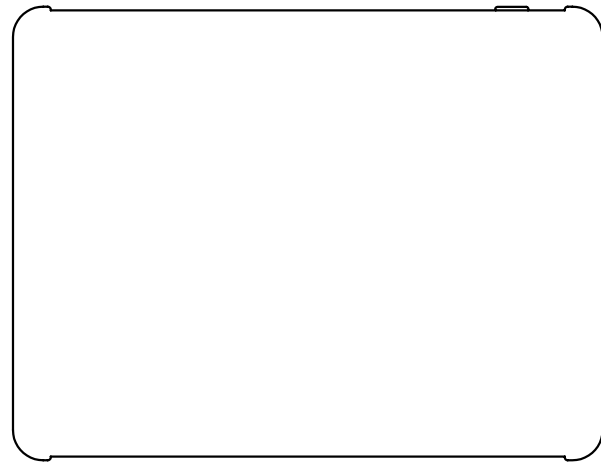


商品番号	商品名	仕上げ(色)
248-426	レターボックス P702H	ヘアライン
248-427	レターボックス P702B	クリアブラック
248-428	レターボックス P702A	クリアアンバー



本製品は改良の為予告なしに変更する事があります。

NO.		年月日	訂正事項	品名	レターボックス P702 「前入後出」	品番	日付	員数	SUS 304	仕上	備考	
△3				角法			H19. 2.15		確認製図	検図承認	縮尺	
△2				品番					谷山	大西	斎藤	田嶋
△1				品名	レターボックス P702 「前入後出」				杉岡エース株式会社			1/5