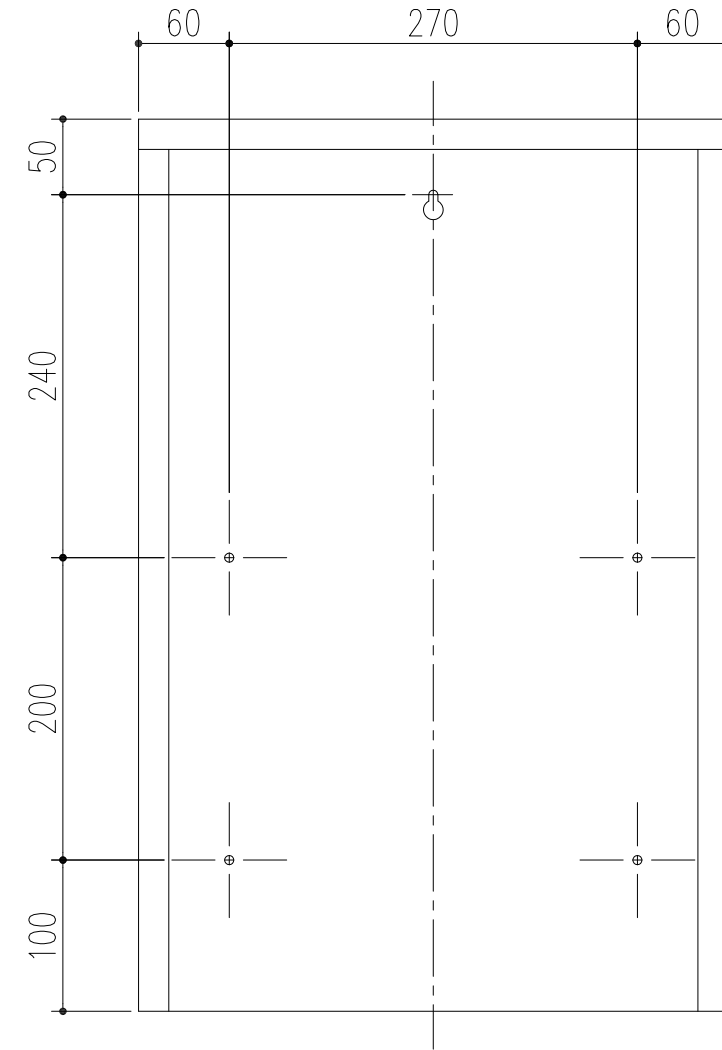
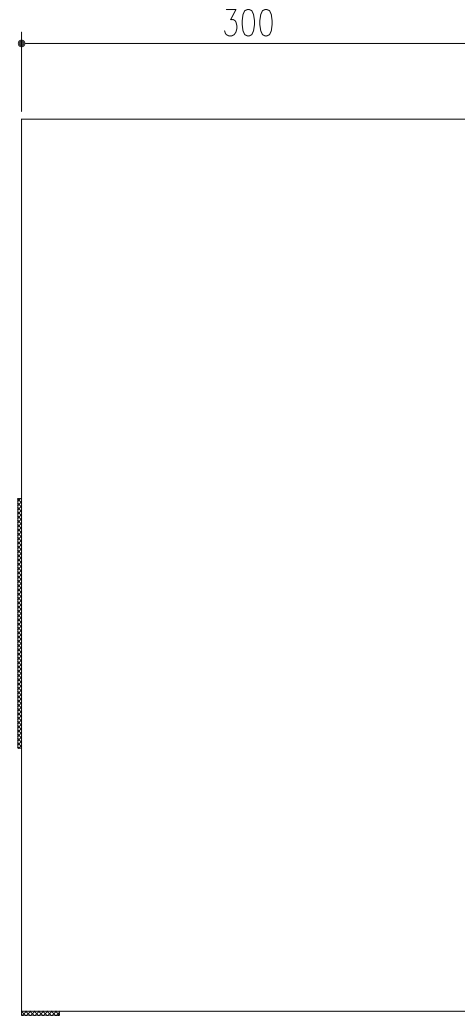
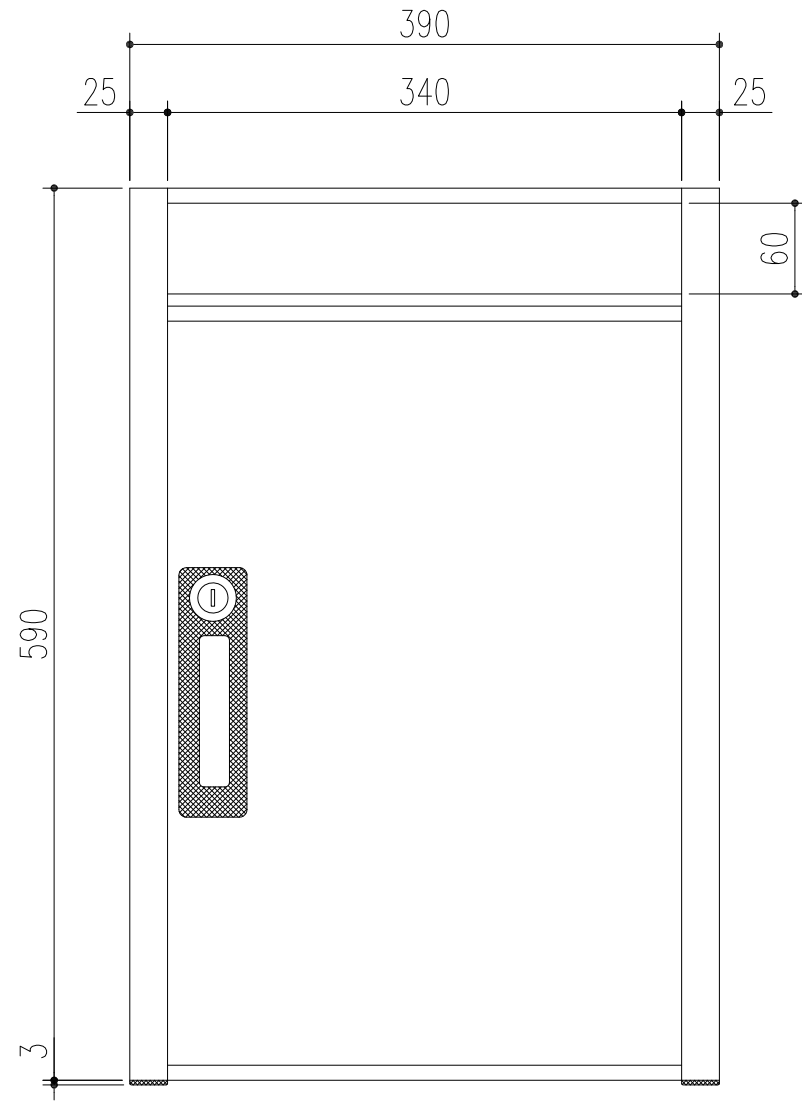


商品名	商品番号	材質	備考	重量
	ヘアライン			
レターボックス PF503	248-257	SUS304	前入前出	10.4kg



■PF503型仕様

- 本体: SUS304-HL
- 本体色: ヘアライン仕上げ (PF503H)
- 取手: 合成ゴム (EPDM)
- 錠前: シリンダー錠

※防滴仕様ですが、強い風雨や郵便物の投入が不完全ですと雨水が浸入することがありますのでご注意ください。

		SUS304		ヘアライン			
番号	名称	員数	材質規格	仕上	備考		
3			H15. 1.15	確認	製図	検図	承認
2				昇	周山	渥美	大西
1	H27.12.25	一部表記変更					1/5
NO.	年月日	訂正事項	品名	レターボックス PF503H ヘアライン			
				杉岡エース株式会社			

本製品は改良の為予告なしに変更する事があります。