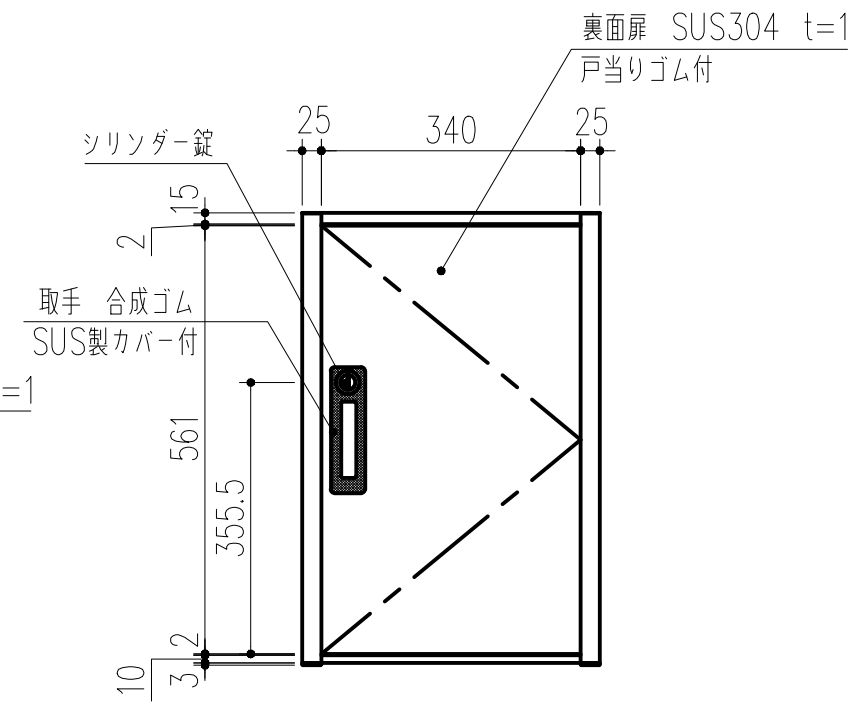
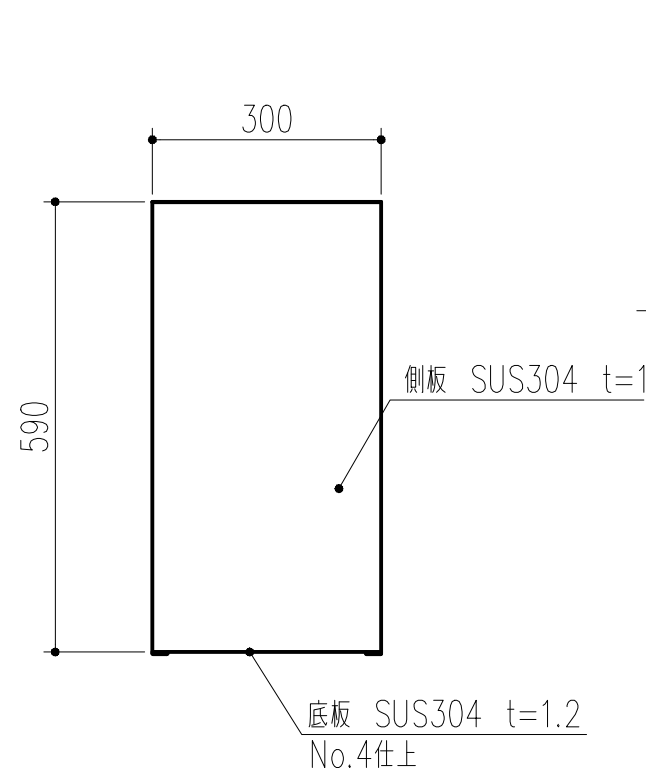
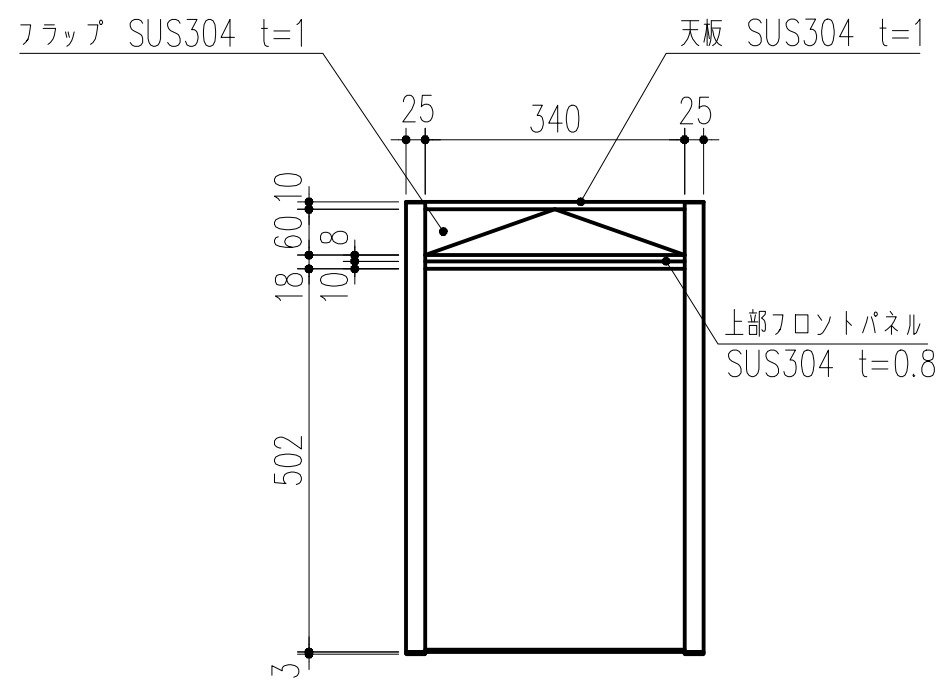
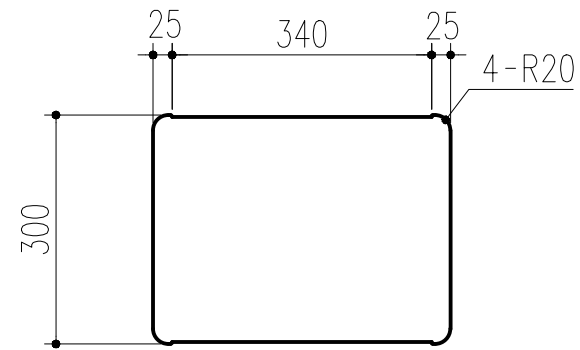


商品番号	商 品 名
248-248	レターボックス P503 ヘアライン (H)



本製品は改良の為予告なしに変更する事があります。

				SUS304		重量 10.5kg	
番号	名 称	員数	材 質 規 格	仕 上	備 考		
△3						確認	製図
△2						検図	承認
△1	H.29. 1. 5	248-249・248-250廃番のため削除(小泉)					縮尺
NO.	年月日	訂 正 事 項	品名	レターボックス P503	杉岡エース株式会社		