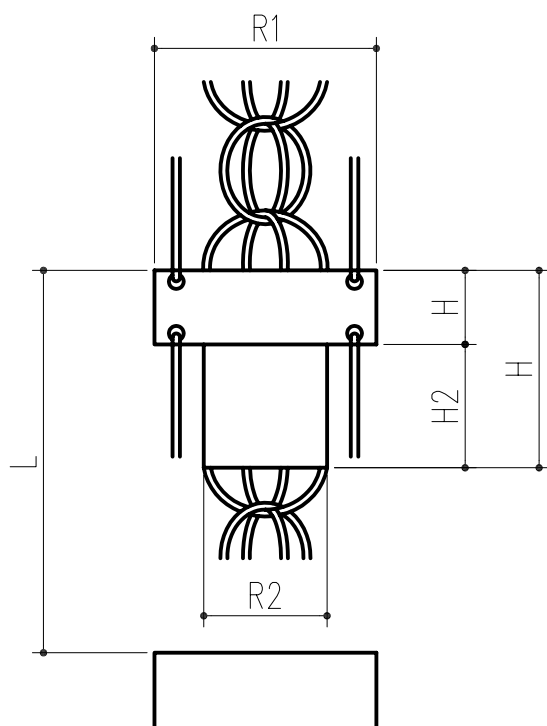
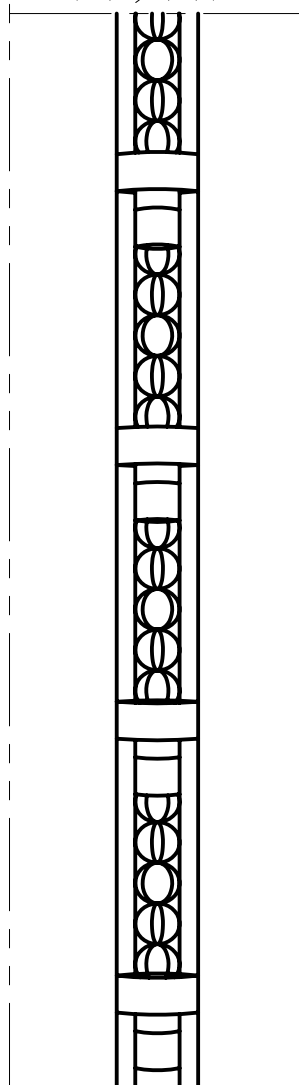


商品番号	商品名	材質	サイズ	仕上
245-435	デラックスI D401-90	銅	3000L	生地
245-436	” ” -100	”	”	”
245-437	” ” -120	”	”	”

D401-90~120
デラックスI



呼称	D401-90	C307-100	C307-120
R1	90	100	120
R2	50	55	65
H	80	100	100
H1	30	40	40
H2	50	60	60
L	240	290	290
パイプφ	8	10	10
m当り重量kg	約1.9	約2.1	約2.3

本製品は改良の為予告なしに変更する事があります。

クサリ縦とい		クサリ横とい		クサリ斜めとい		クサリ平とい		クサリ立とい	
番号	名称	員数	材質規格	仕上	備考				
△3			H15. 1.15	部長	製図	検図	承認	縮尺	
△2									F
△1									
NO.	年月日	訂正事項	品名 D401-90~120デラックスI		杉田エース株式会社				