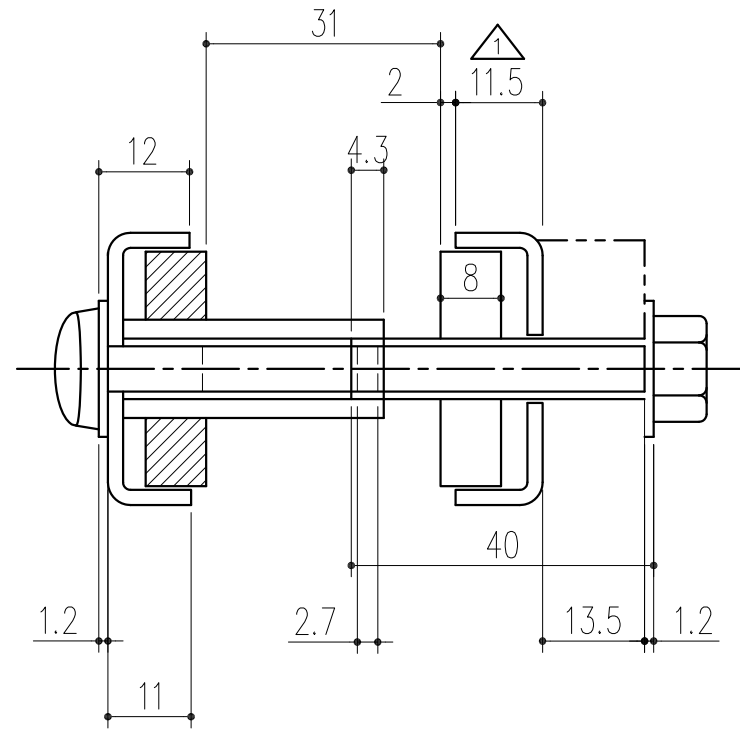
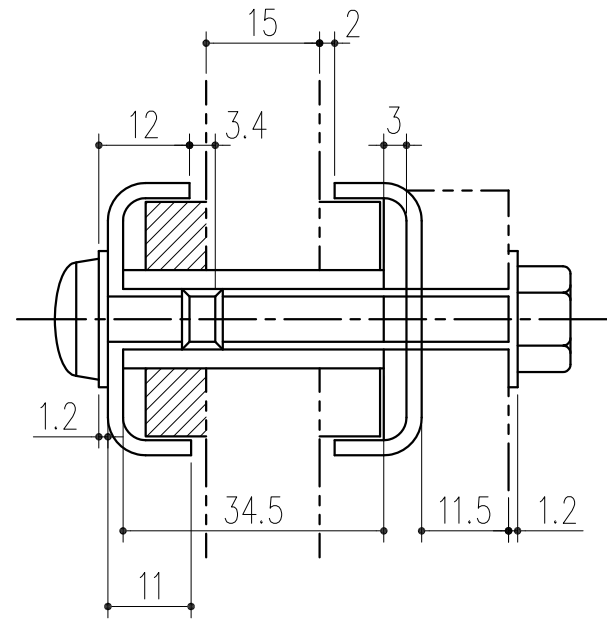
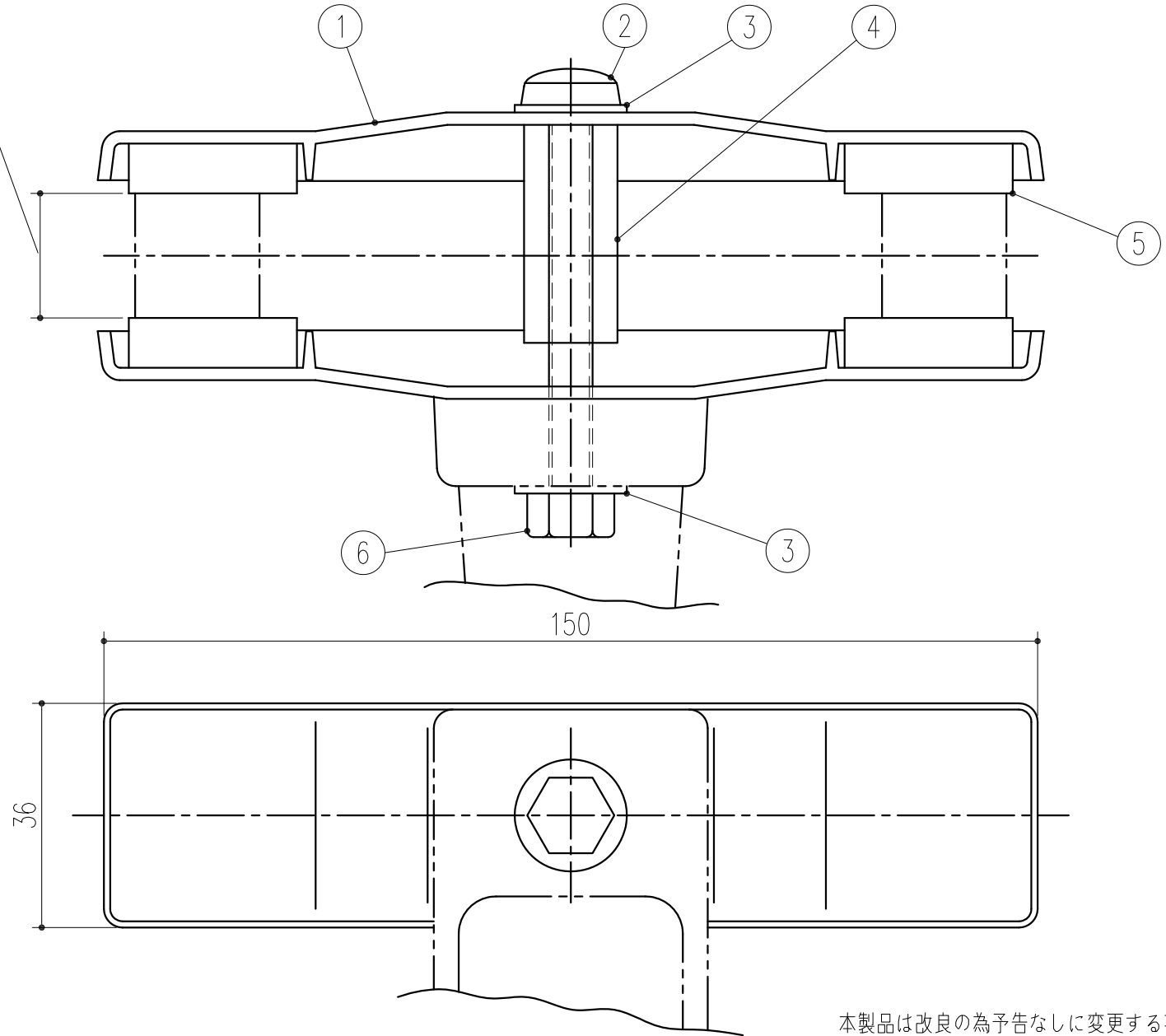


商品番号	商品名	色
243-850	手すり子付パーツ HP-4S	シルバー
243-851	手すり子付パーツ HP-4ST	ステンカラー



範囲15~31



本製品は改良の為予告なしに変更する事があります。

6	6カクボルトM8×40	2	SUS304		
5	パッキン30×30	8	SPVC		
4	6カクタカナット	2	BS		
3	平座金呼8 外径18	4	SUS304		
2	トラス 8×12	2	SUS304		
1	HP-4座	4	ADC-12	アクリル焼付塗装	

番号	名称	員数	材質規格	図番及び寸法	備考
△3			角法	日付 H19.1.22	確認 製図 検図 承認 縮尺
△2			品番 243-850	図番	谷山大西斎藤田嶋 1/1
△1	H27.09.14	寸法訂正	品名 手すり子付パーツ HP-4S		杉岡エース株式会社
NO.	年月日	訂正事項			

△3		
△2		
△1	H27.09.14	寸法訂正
NO.	年月日	訂正事項