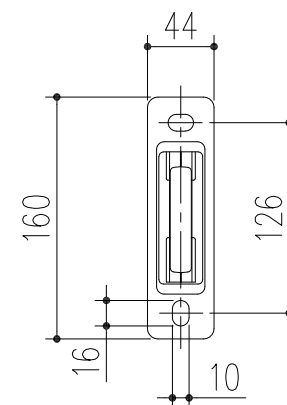
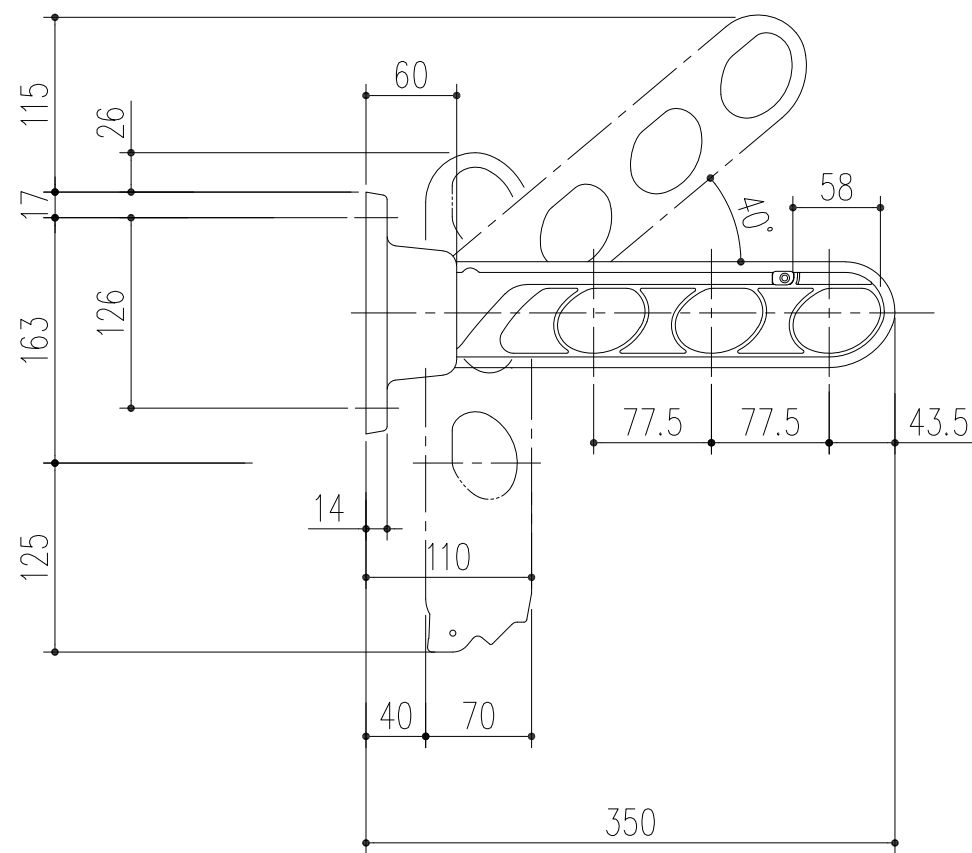
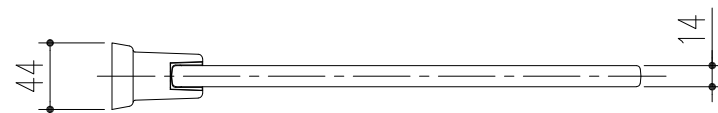


商品番号	商品名	色	荷重目安 (2本1組)
243-841	サンウィングスリム 350 S	シルバー	30kgf
243-842	サンウィングスリム 350 ST	ステンカラー	30kgf
243-843	サンウィングスリム 350 DB	ダークブロンズ	30kgf
△1 240-240	サンウィングスリム 350 BL	ブラック	30kgf

△2



本製品は改良の為予告なしに変更する事があります。

ADC12		アクリル焼付塗装		備考	
番号	名称	員数	材質規格	仕上	備考
△3			H19.1.23	確認	製図
△2	2021.12.20	先端荷重から荷重目安に変更(大畑)		検図	承認
△1	2021.12.20	ブラック色追記(大畑)		縮尺	1/5
NO.	年月日	訂正事項	品名	杉岡エース株式会社	