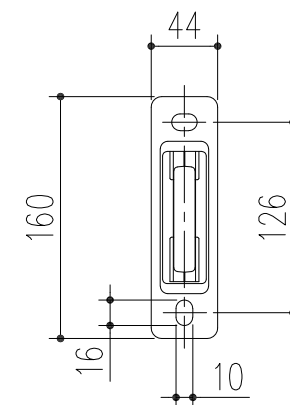
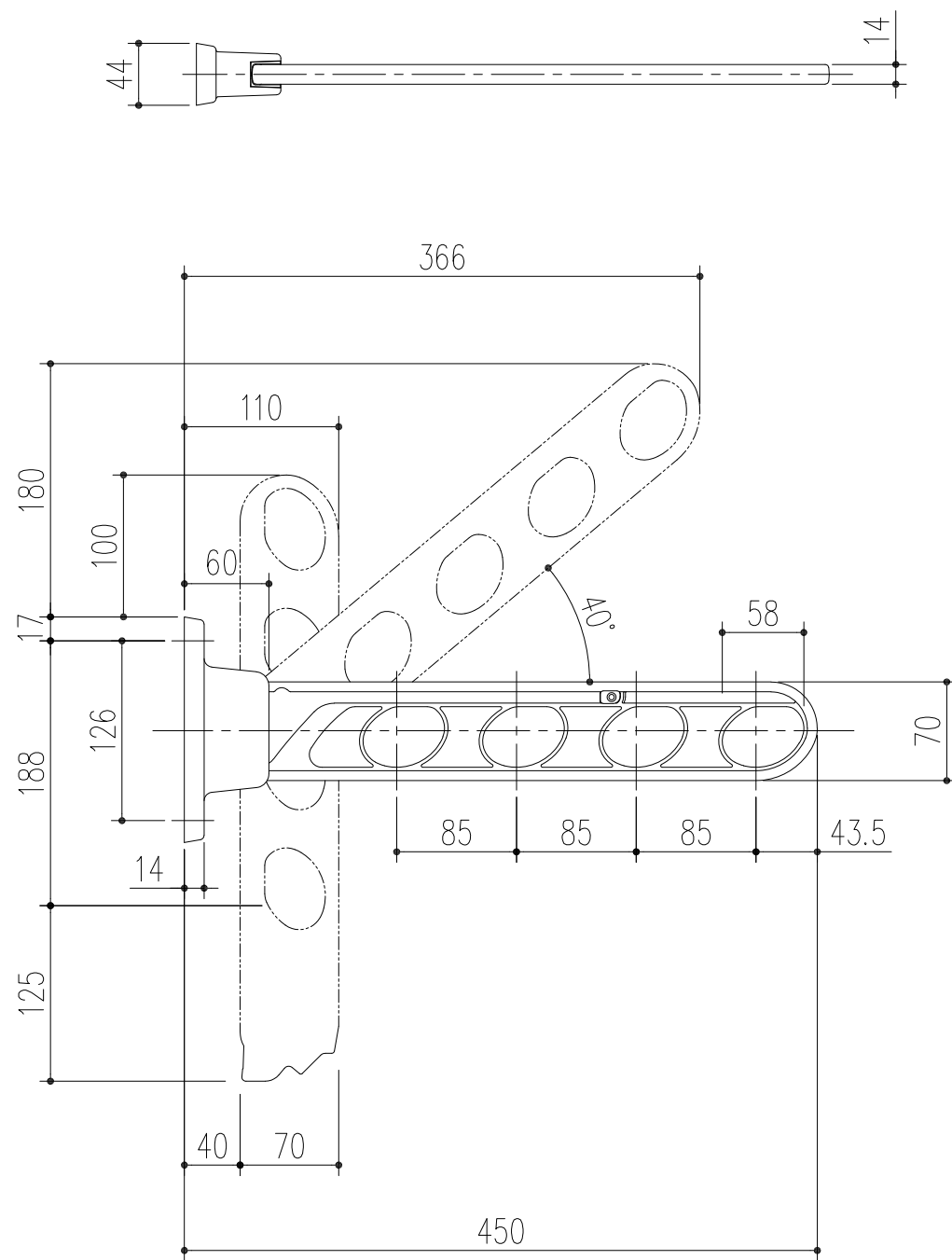


商品番号	商品名	色別	荷重目安 (2本1組)
243-810	サンウィングスリム 450 S	シルバー	30kgf
243-811	サンウィングスリム 450 ST	ステンカラー	30kgf
243-812	サンウィングスリム 450 DB	ダークブロンズ	30kgf
△1 240-238	サンウィングスリム 450 BL	ブラック	30kgf

△2



本製品は改良の為予告なしに変更する事があります。

△3		
△2	2021.12.20	先端荷重から荷重目安に変更 (大畑)
△1	2021.12.20	ブラック色追記 (大畑)
NO.	年月日	訂正事項

ADC		アクリル焼付塗装		備考	
番号	名称	員数	材質規格	仕上	備考
角法	日付	H17. 2.23		部長	製図
品番	図番			検図	承認
品名	サンウィングスリム 450		杉田エース株式会社		
					縮尺
					1/5