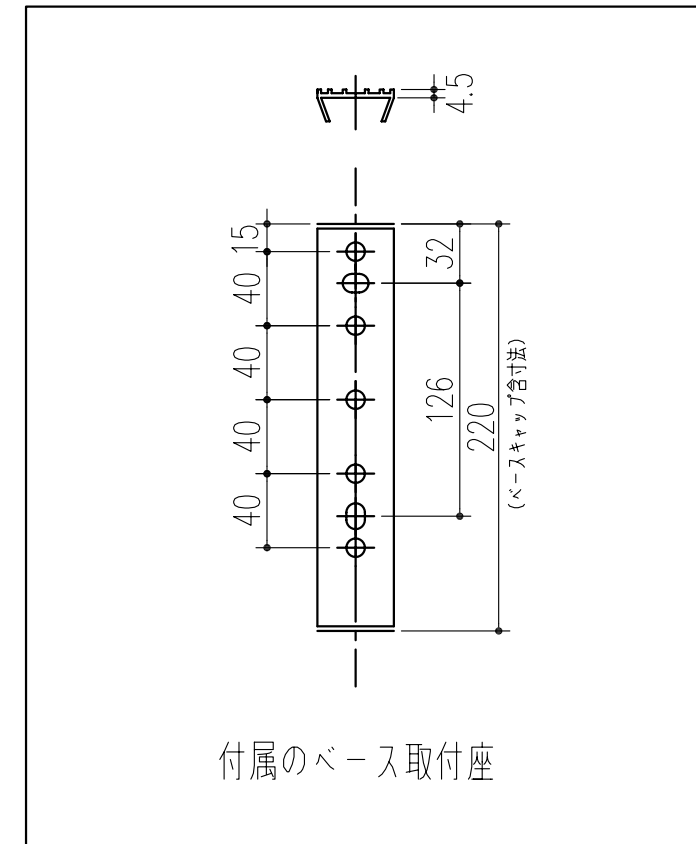
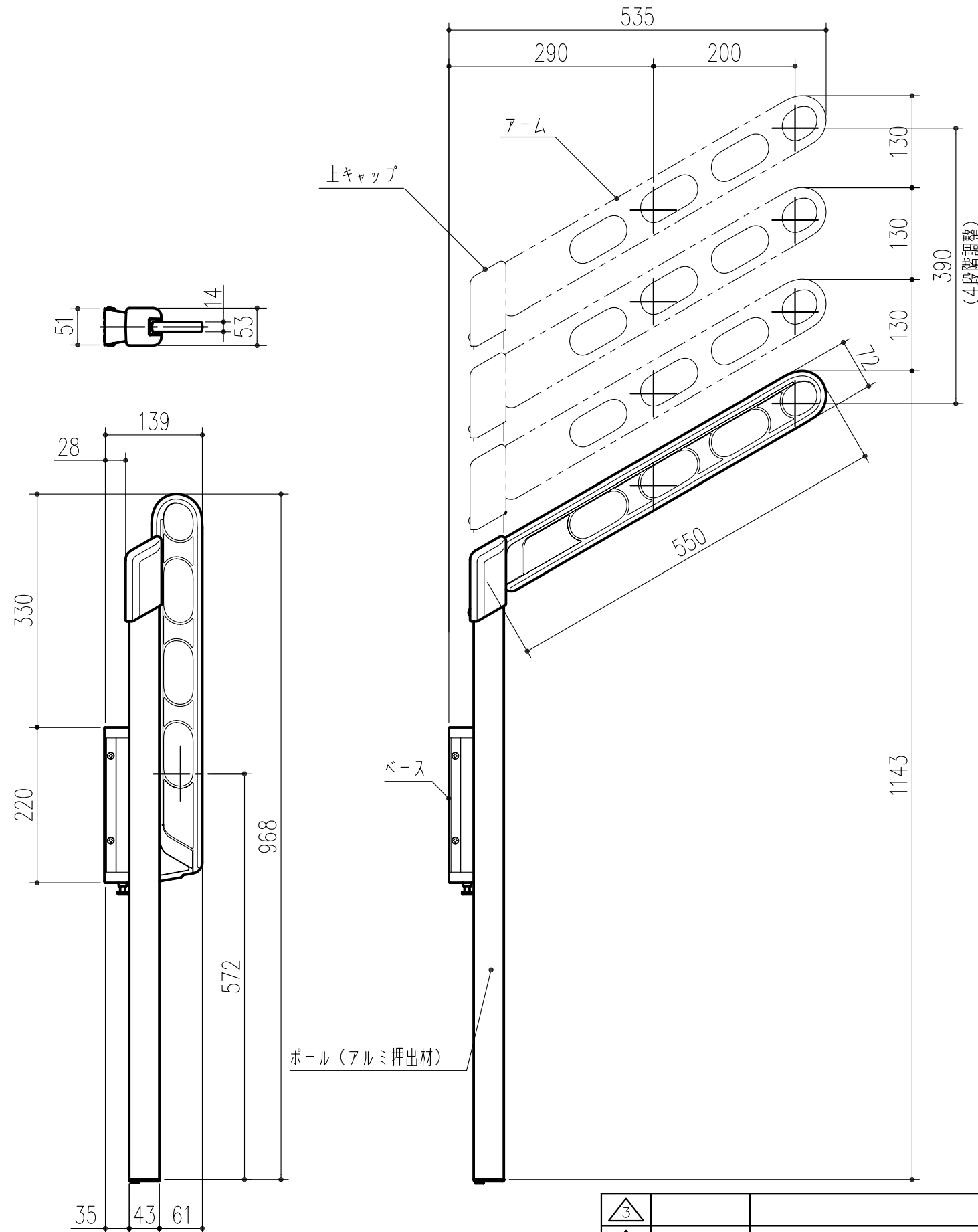


商品番号	名称	色別
243-664	スカイクリーン PSL型 550	シルバーブロンズ
243-665	スカイクリーン PSL型 550	ダークブロンズ
243-666	スカイクリーン PSL型 550	ライトブロンズ



付属のベース取付座

本製品は改良の為予告なしに変更する事があります。

3		
2		
1	H22.9	ポール部デザイン変更
NO.	年月日	訂正事項

番号	名称	員数	ADC	焼付塗装	
角法		日付	H17.2.25	部長	製図
品番		図番		製図	検図
品名	スカイクリーン PSL型 550			承認	縮尺
				菊地	谷山
				大西	田嶋
					F
			杉田エース株式会社		