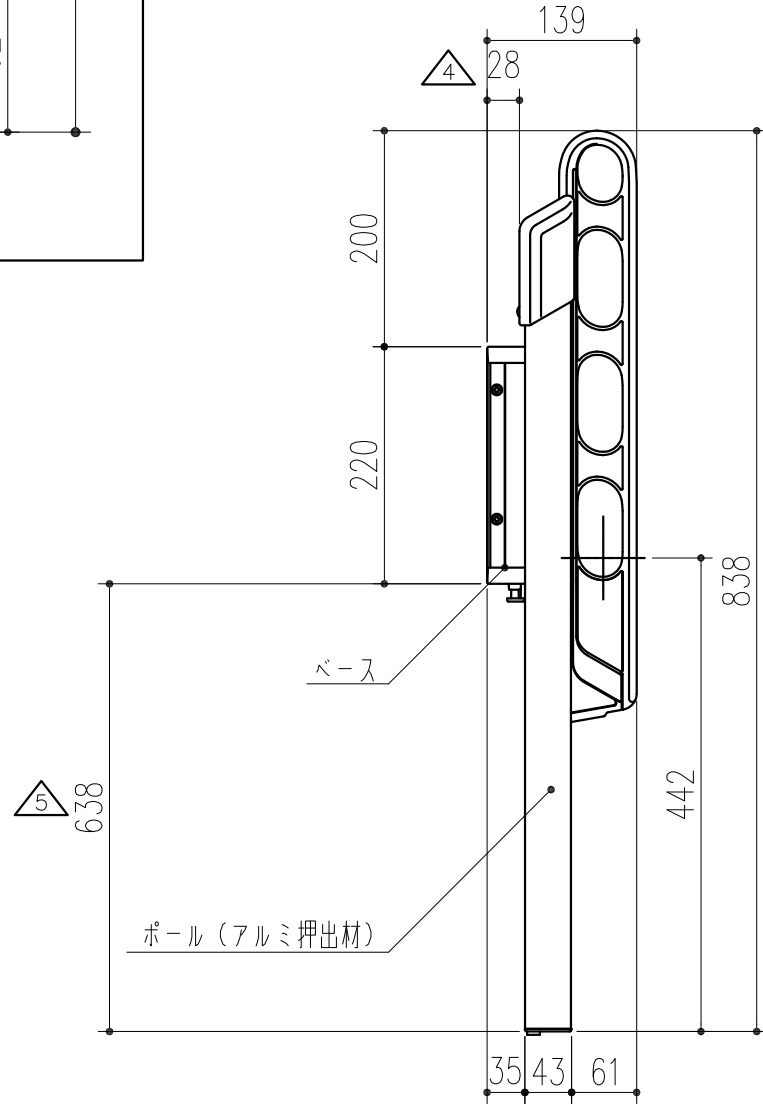


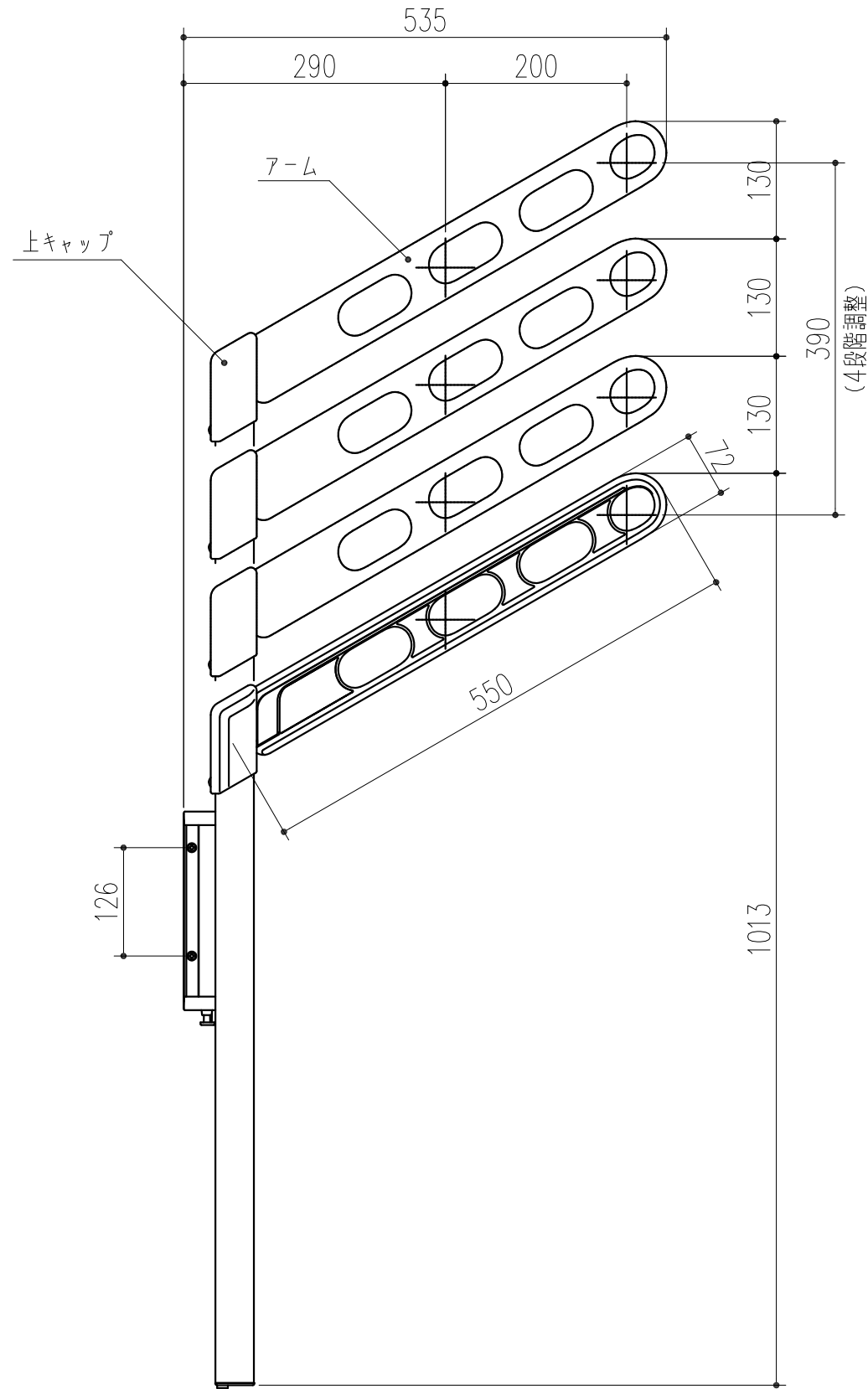
(ベースキャップ含む法)

△3 付属のベース取付座S=1/3



△5 638

ポール(アルミ押出材)



(4段階調整)

\*シルバーブロンズの場合は、ポールとベースはシルバー色で、アームはライトブロンズ色です。

本製品は改良の為予告なしに変更する事があります。

商品番号	商品名	色
243-661	スカイクリーンPS型 550SB	シルバーブロンズ
243-662	スカイクリーンPS型 550DB	ダークブロンズ
243-663	スカイクリーンPS型 550LB	ライトブロンズ

NO.	年月日	訂正事項	品名	スカイクリーンPS型 550	杉田エース株式会社
△5	H27.6.24	寸法記入			
△4	H23.7.8	寸法変更 30→28に			
△3	H23.7.8	付属のベース取付座変更			
△2	H22.9	ポール部デザイン変更			
△1	H17.10.18	色の注記訂正			
			品番	角法	日付
					H17.10.18
				員数	確認
				材質規格	製図
				仕上	検図
				備考	承認
					縮尺
					Free