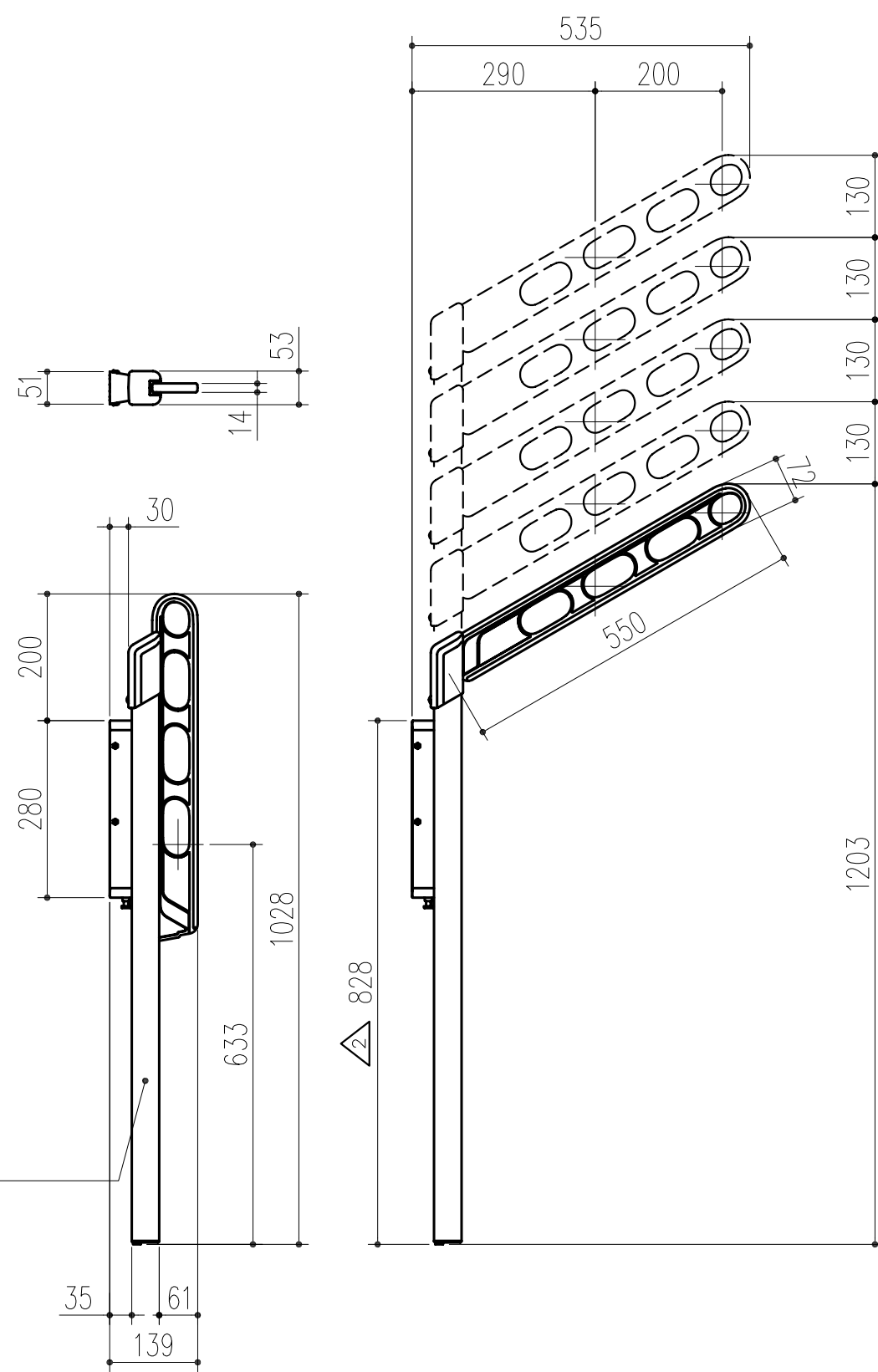
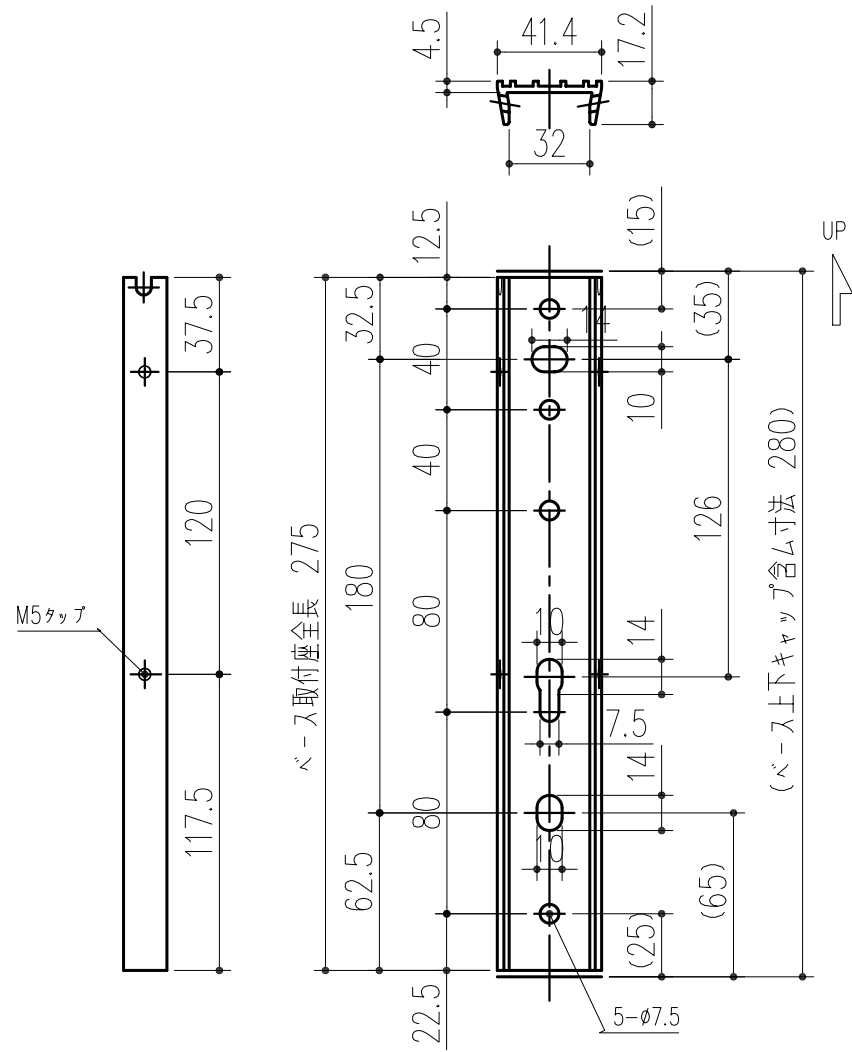


ベース取付座 S = 1 / 3



商品番号	商品名	色別
243-655	スカイクリーンPK型550	ホワイト
243-656	スカイクリーンPK型550	ライトブロンズ
243-657	スカイクリーンPK型550	ダークブロンズ
243-658	スカイクリーンPK型550	シルバー

ポール (アルミ押出材)

本製品は改良の為予告なしに変更する事があります。

NO.	年月日	訂正事項	品名	スカイクリーンPK型 550	杉田エース株式会社
③			角法	日付 H15. 1.15	確認 製図 検図 承認 縮尺
②	H25.11	寸法追記	品番	図番	船橋 大西 齊藤 田嶋 1/10
①	H22. 9	ポール部デザイン変更			