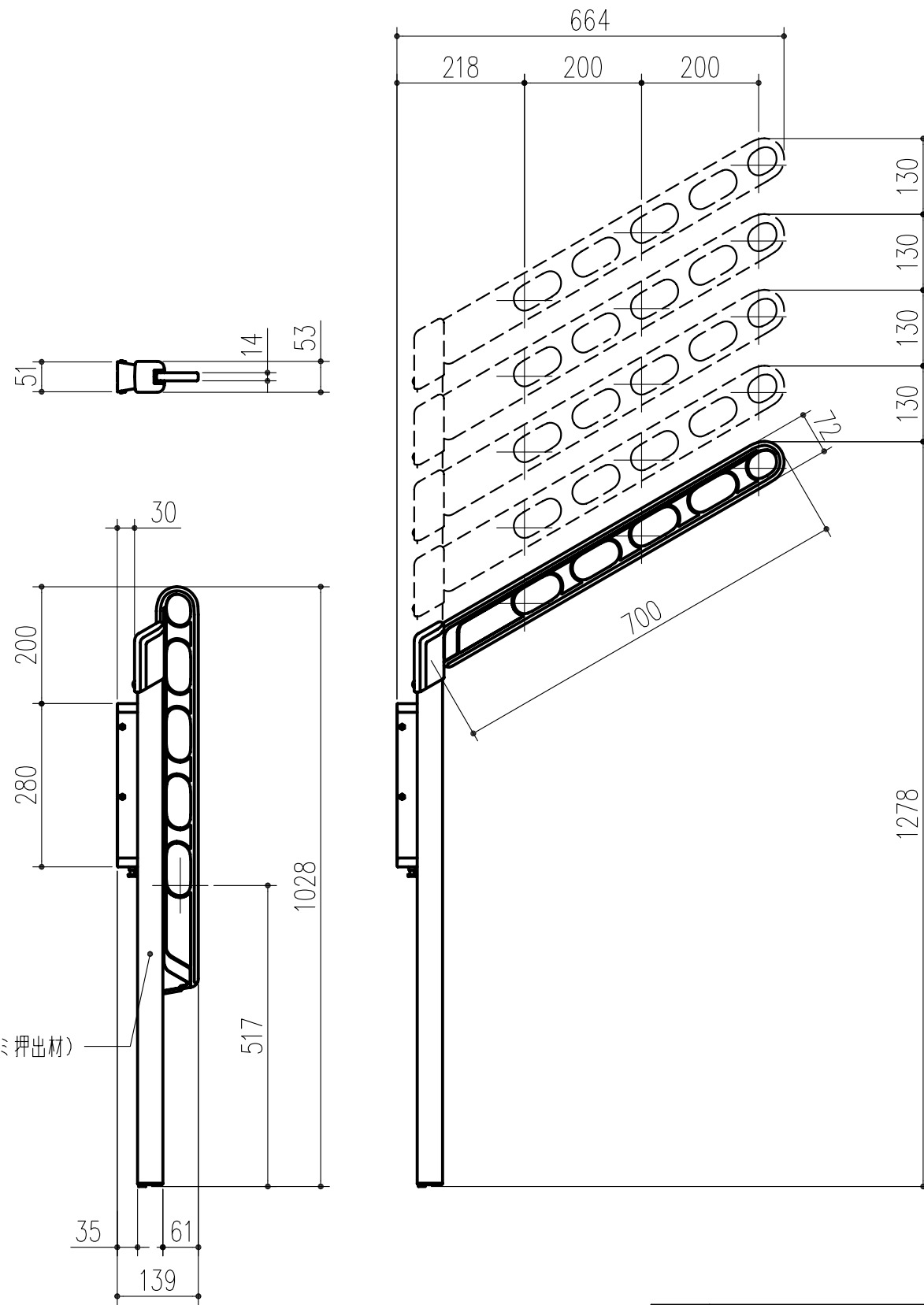
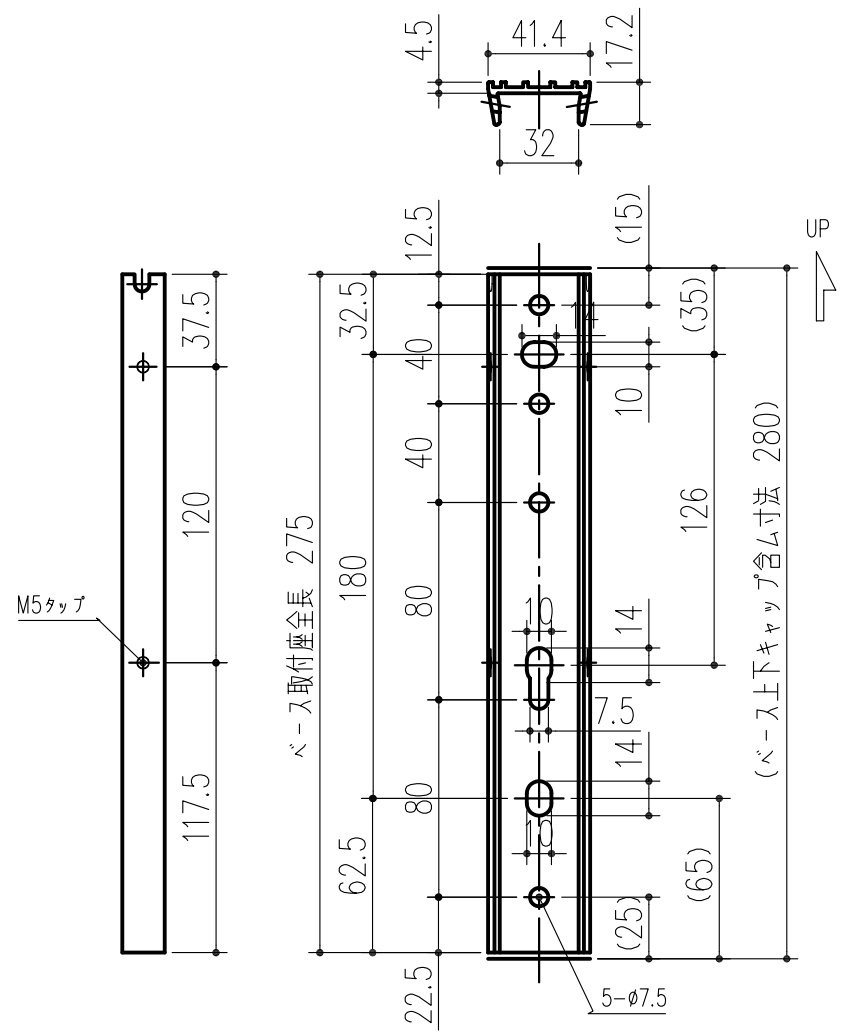


ベース取付座 S = 1 / 3



ポール (アルミ押出材)

商品番号	商品名	色別
243-651	スカイクリーンPK型700	ホワイト
243-652	スカイクリーンPK型700	ライトブロンズ
243-653	スカイクリーンPK型700	ダークブロンズ
243-654	スカイクリーンPK型700	シルバー

本製品は改良の為予告なしに変更する事があります。

NO.	年月日	訂正事項
③		
②		
①	H22.9	ポール部デザイン変更

1	番号	名称	員数	ADC	材質規格	仕上	備考
角法		日付	H15.1.15	確認	製図	検図	承認
品番		図番		船橋	大西	斉藤	田嶋
品名	スカイクリーンPK型 700			1/10			

杉田エース株式会社