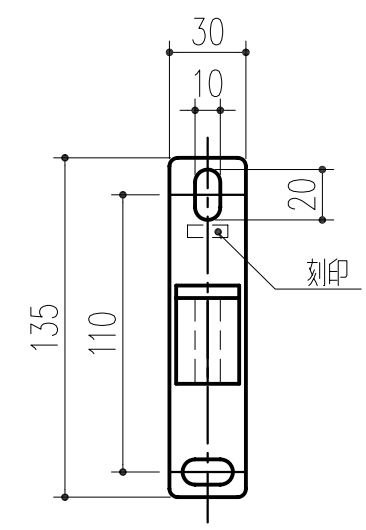
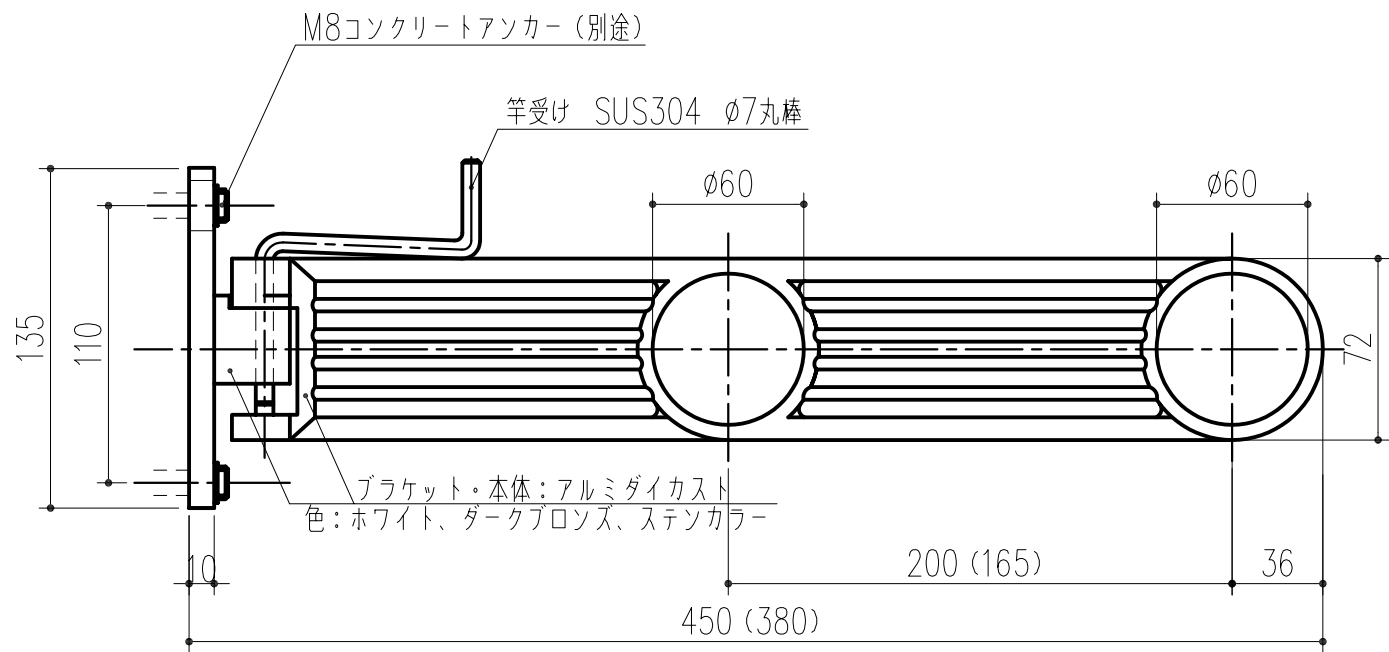


よこブラケット



たてブラケット

商品番号	タイプ	色	自重(グラム)
243-451	380ヨコ付	ホワイト	490
243-452	380タテ付	ホワイト	500
243-453	380ヨコ付	ダークブロンズ	490
243-454	380タテ付	ダークブロンズ	500
243-485	380ヨコ付	ステンカラー	490
243-486	380タテ付	ステンカラー	500
243-487	450ヨコ付	ステンカラー	550
243-488	450タテ付	ステンカラー	560
243-455	450ヨコ付	ホワイト	550
243-456	450タテ付	ホワイト	560
243-457	450ヨコ付	ダークブロンズ	550
243-458	450タテ付	ダークブロンズ	560

\* ( ) 内は380タイプを示す。

本製品は改良の為予告なしに変更する事があります。

			ADC		アクリル焼付塗装				
番号	名称	員数	材質規格	仕上	備考				
△3			H17.2.8	部長	製図	検図	承認	縮尺	
△2								1	
△1								3	
NO.	年月日	訂正事項	品名		サンウィング 450 (380)		杉田エース株式会社		