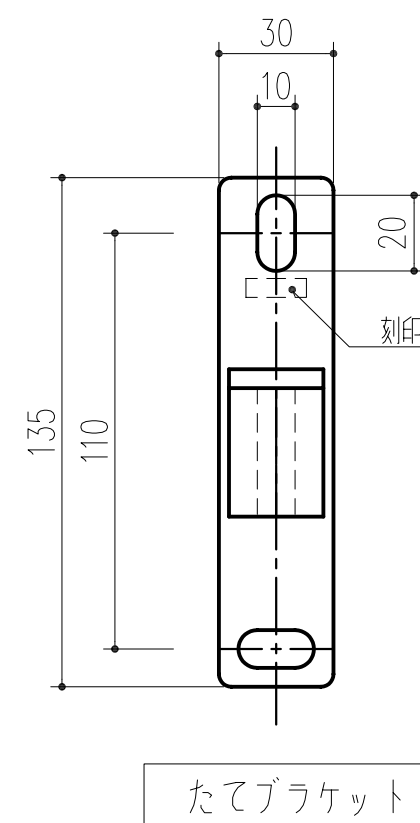
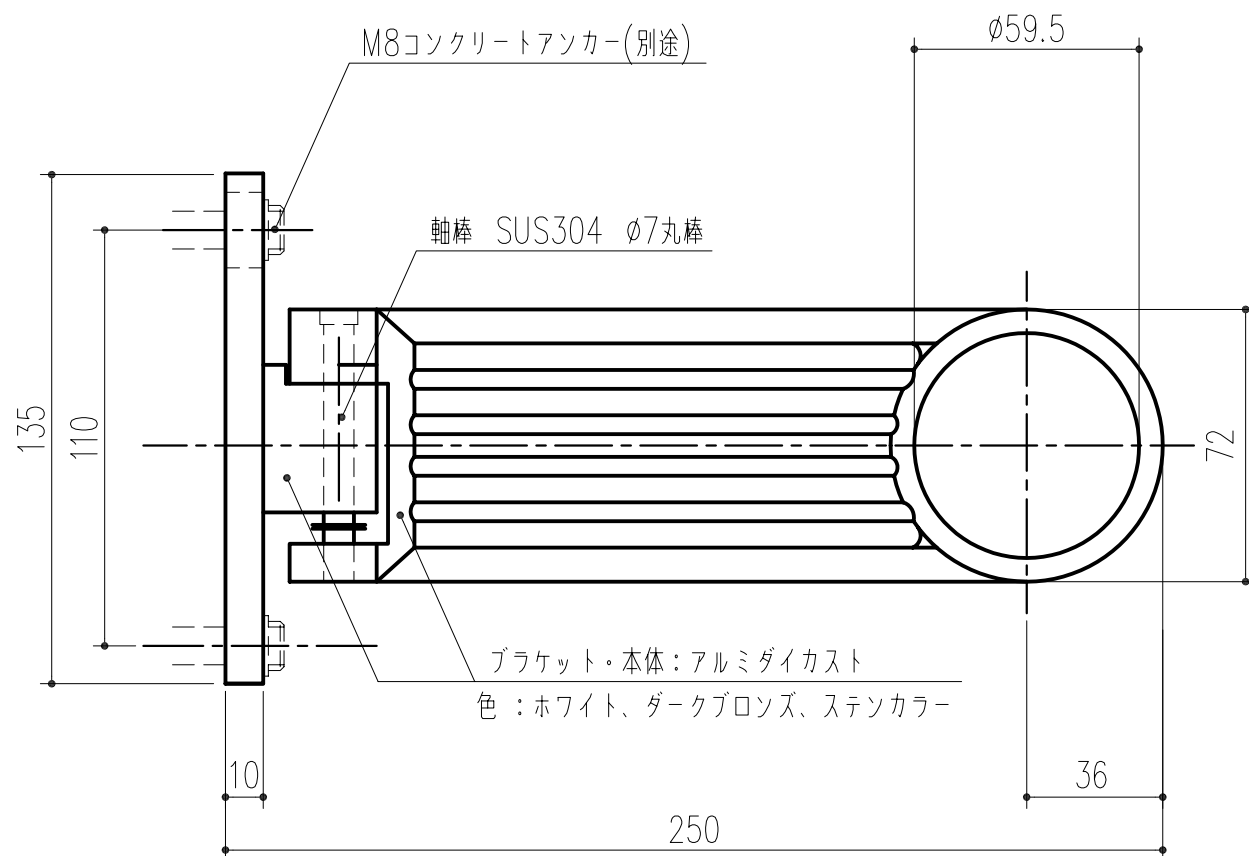
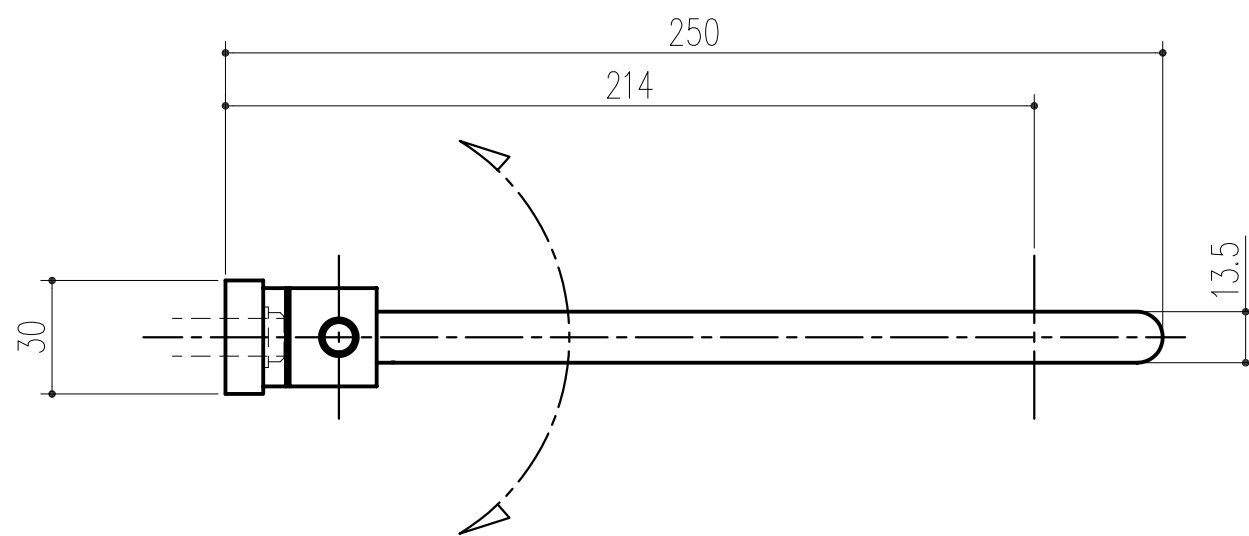


品番	商品名	材質	仕上	色別	自重(グラム)
243-468	サンウイング ミニ (タテ) ホワイト	ADC	アクリル焼付塗装	ホワイト	350
243-469	サンウイング ミニ (タテ) ダークブロンズ	ADC	アクリル焼付塗装	ダークブロンズ	350
243-489	サンウイング ミニ (タテ) ステンカラー	ADC	アクリル焼付塗装	ステンカラー	350



本製品は改良の為予告なしに変更する事があります。

番号	名称	員数	材質規格	仕上	備考		
			ADC	アクリル焼付塗装			
△3			H17.2.8	大西	高井		
△2						船橋	田嶋
△1							
NO.	年月日	訂正事項	品名		杉田エース株式会社		