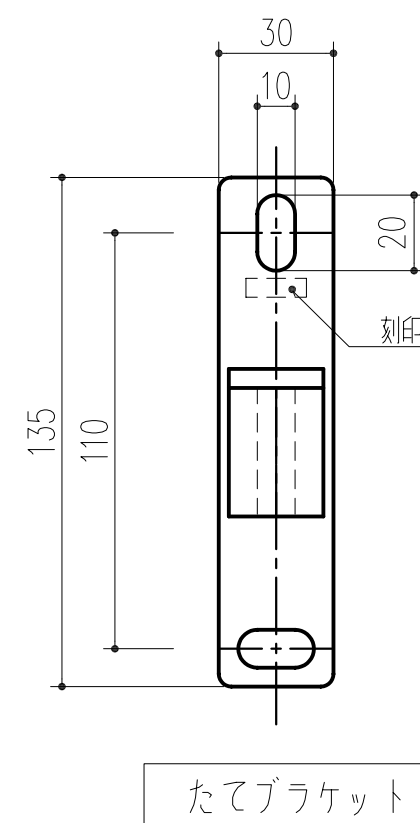
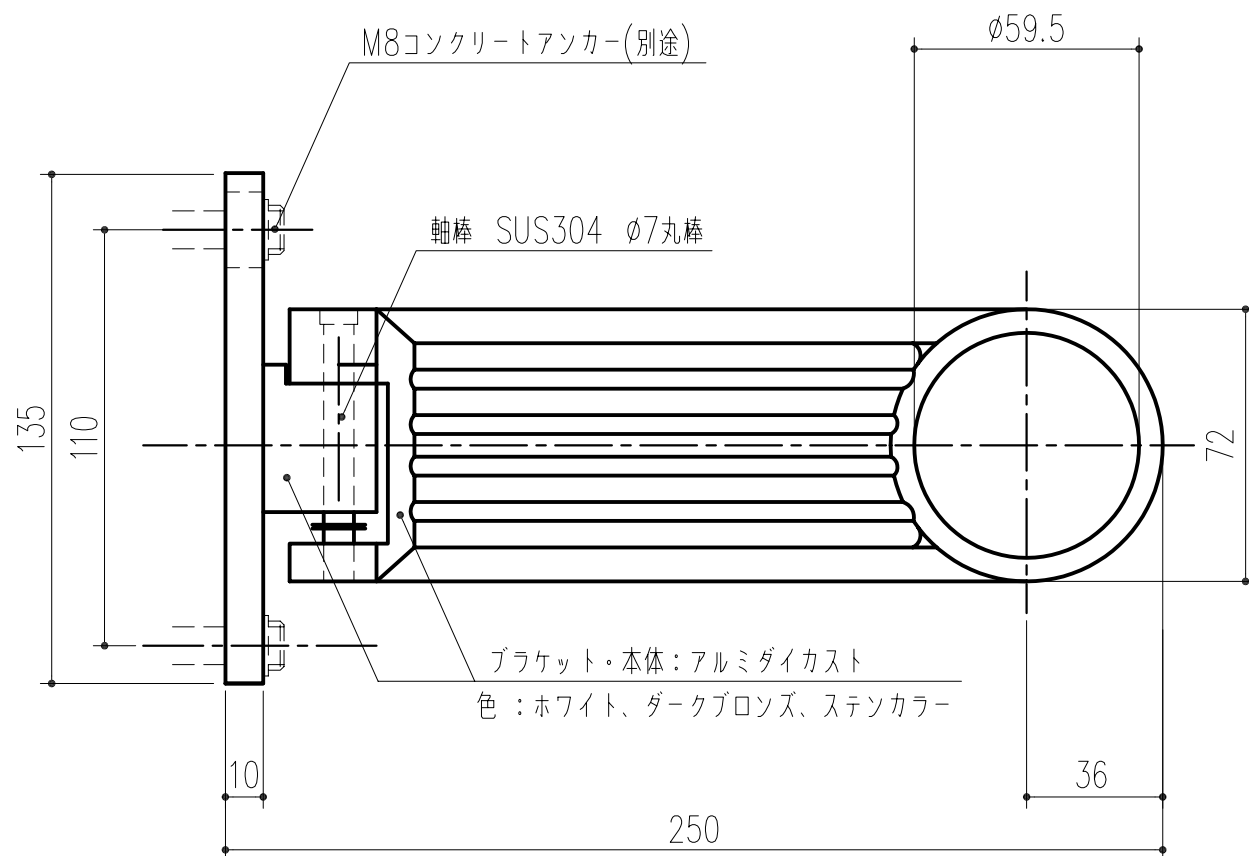
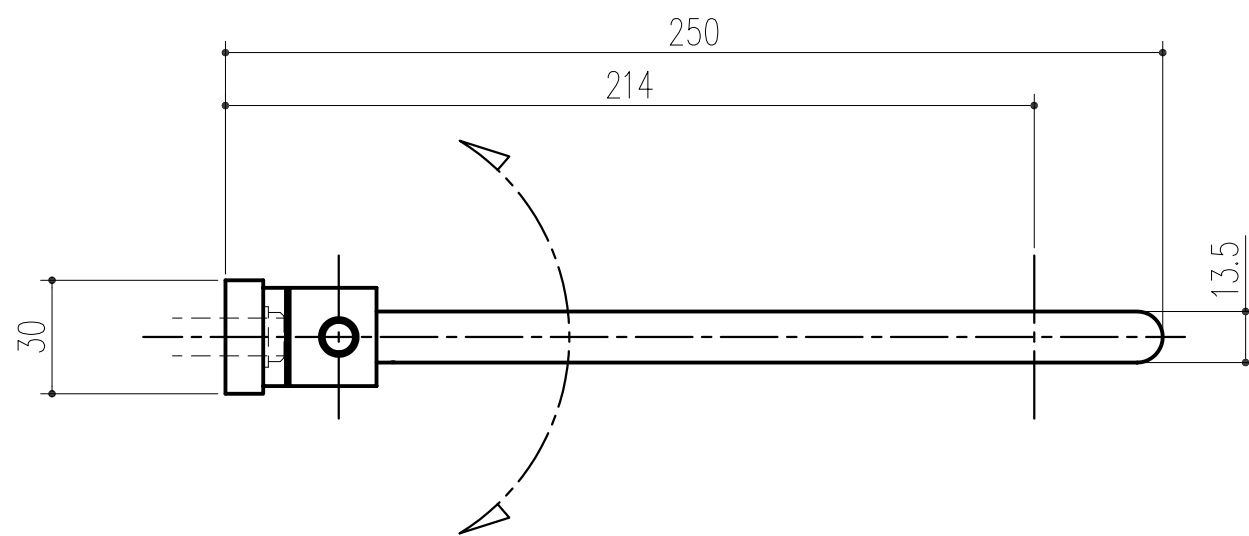


品番	商品名	材質	仕上	色別	自重(グラム)
243-468	サンウイングミニ(タテ) ホワイト	ADC	アクリル焼付塗装	ホワイト	350
243-469	サンウイングミニ(タテ) ダークブロンズ	ADC	アクリル焼付塗装	ダークブロンズ	350
243-489	サンウイングミニ(タテ) ステンカラー	ADC	アクリル焼付塗装	ステンカラー	350



本製品は改良の為予告なしに変更する事があります。

番号	名称	員数	材質規格	仕上	備考
			ADC	アクリル焼付塗装	
3	角法		H17.2.8	確認	製図
2	品番			製図	検図
1	品名		サンウイングミニ(タテ)	承認	縮尺
NO.	年月日	訂正事項		大西	高井
				船橋	田嶋
					1/2
				杉田エース株式会社	