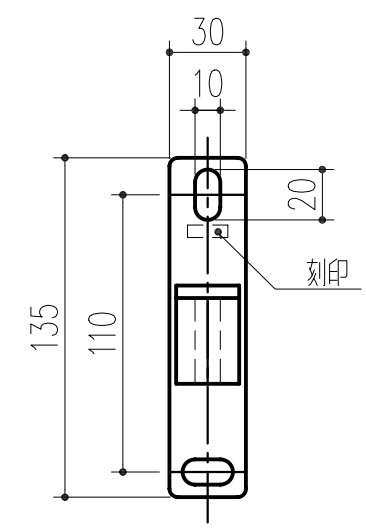
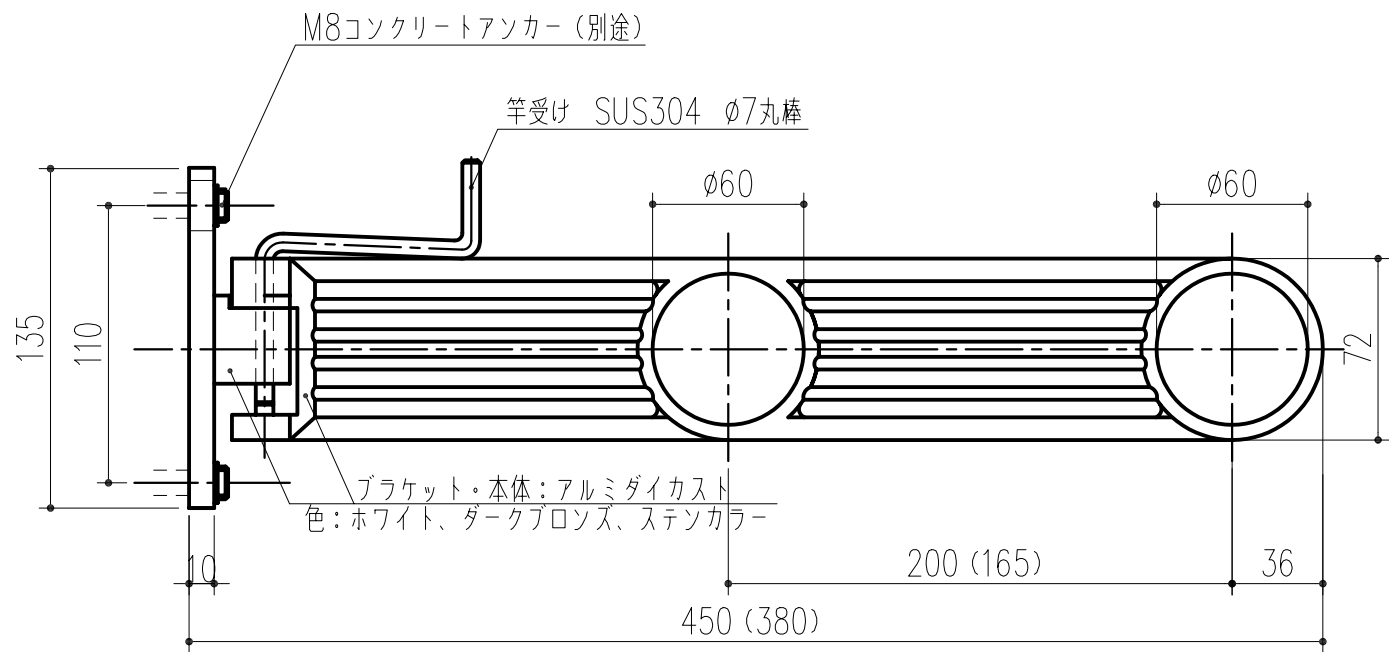


よこブラケット



たてブラケット

商品番号	タイプ	色	自重 (グラム)
243-451	380ヨコ付	ホワイト	490
243-452	380タテ付	ホワイト	500
243-453	380ヨコ付	ダークブロンズ	490
243-454	380タテ付	ダークブロンズ	500
243-485	380ヨコ付	ステンカラー	490
243-486	380タテ付	ステンカラー	500
243-487	450ヨコ付	ステンカラー	550
243-488	450タテ付	ステンカラー	560
243-455	450ヨコ付	ホワイト	550
243-456	450タテ付	ホワイト	560
243-457	450ヨコ付	ダークブロンズ	550
243-458	450タテ付	ダークブロンズ	560

\* ( ) 内は380タイプを示す。

本製品は改良の為予告なしに変更する事があります。

番号		名称		員数	ADC	材質規格		仕上		備考		
△3		角法	日付	H17.2.8	部	長	製	図	検	図	承認	縮尺
△2		品番	図番									1
△1		品名	サンウィング 450 (380)				杉田エース株式会社					
NO.	年月日	訂正事項										