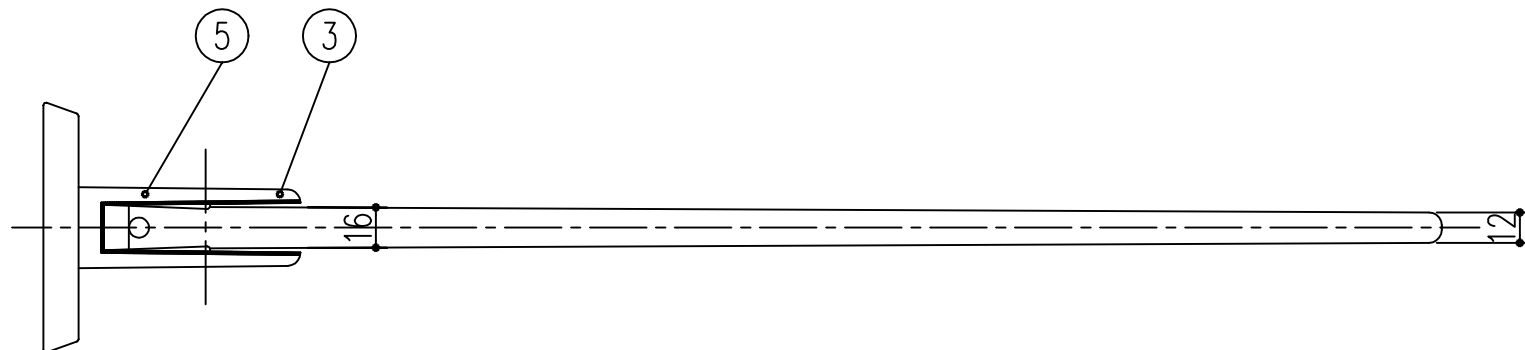
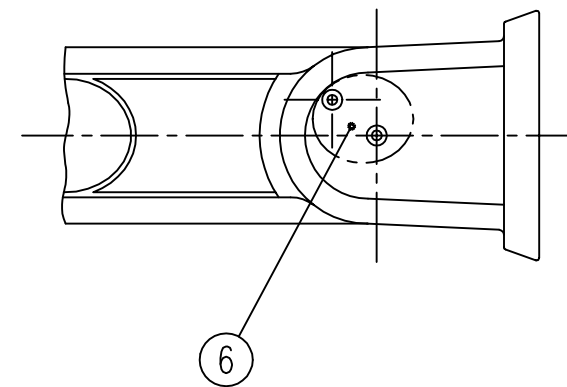
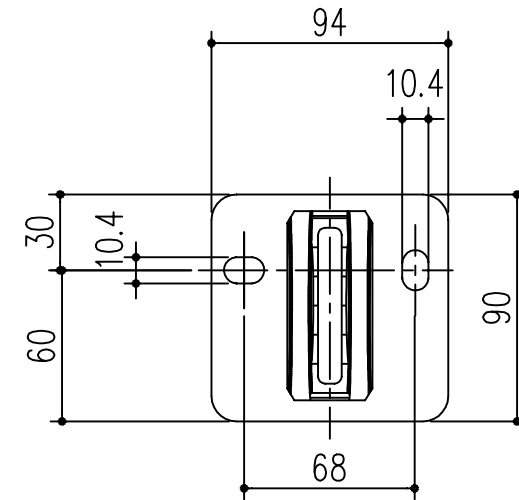
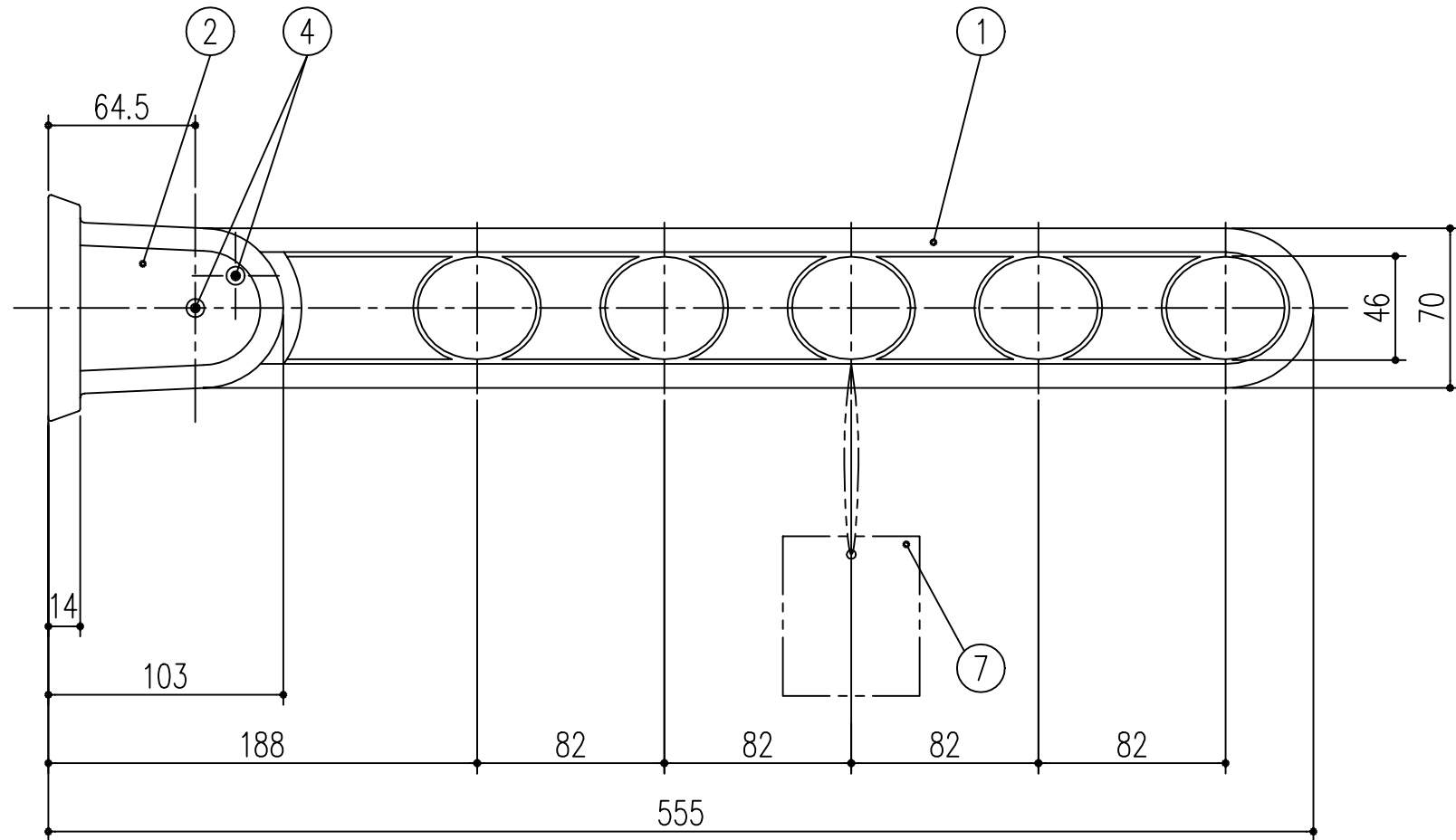


品番	商品名	材質	仕上	色別	サイズ
243-391	スカイクリーンK型ヨコ 555	ADC	アクリル焼付塗装	ホワイト	555
243-392	スカイクリーンK型ヨコ 555	ADC	アクリル焼付塗装	ダークブロンズ	555



7	タグ	1		μ-001-E-2446	
6	シール	1		μ-001-イ-2479	
5	ストッパー	1	SUS304	⊕バ5×15 TP3種	ナイロック
4	ピン	2	SUS304	μ-001-E-2430	ナイロック
3	スペーサー	1	PC (フッ素配合)	μ-001-D-1863	
2	ベース	1	ADC-12	μ-001-C-1235	
1	アーム	1	ADC-12	μ-001-C-1167	

本製品は改良の為予告なしに変更する事があります。

NO.	年月日	訂正事項	品名	角法	日付	部 長	製 図	検 図	承 認	縮 尺
△3			E-スカイクリーン K型		H15. 1.15					1/3
△2										
△1										
				品名	E-スカイクリーン K型	杉田エース株式会社				