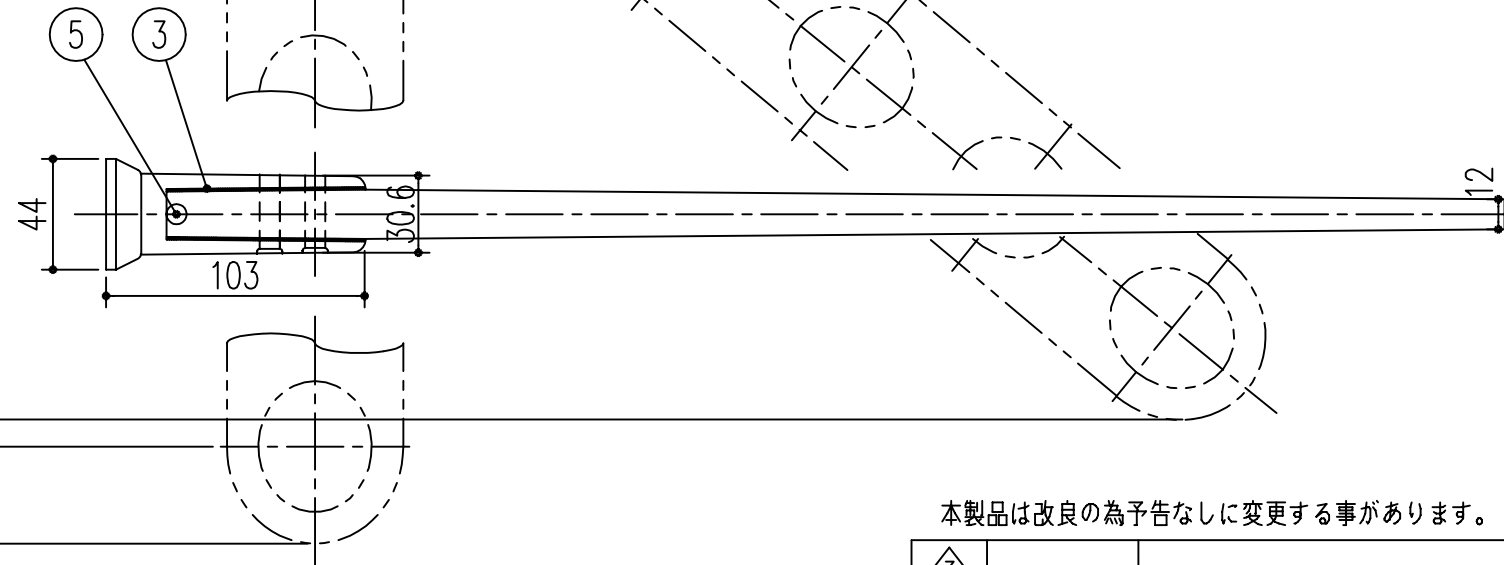
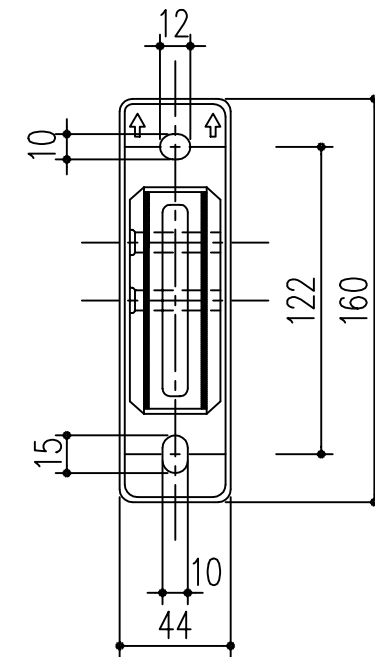


品番	商品名	材質	仕上	色別	先端荷重
243-348	スカイクリーンK型 550	ADC	アクリル焼付塗装	ホワイト	140Kg
243-349	スカイクリーンK型 550	ADC	アクリル焼付塗装	ライトブロンズ	140Kg
243-350	スカイクリーンK型 550	ADC	アクリル焼付塗装	ダークブロンズ	140Kg



5	ストッパー	1	SUS304	⊕ ϕ 5×15 TP3種	ナイロック
4	ピン	2	SUS304	M-001-E-2430	ナイロック
3	スペーサー	1	PC	M-001-D-1863	
2	ベース	1	ADC-12	M-001-C-1167	
1	アーム	1	ADC-12	M-001-C-1167	

本製品は改良の為予告なしに変更する事があります。

△3			
△2			
△1			
NO.	年月日	訂正事項	

番号	名称	員数	材質規格	図番及寸法	備考
角法		日付	H15. 1.15		部長 製図 検図 承認 縮尺
品番		図番			1/3
品名	E-スカイクリーン K型			杉岡エース株式会社	