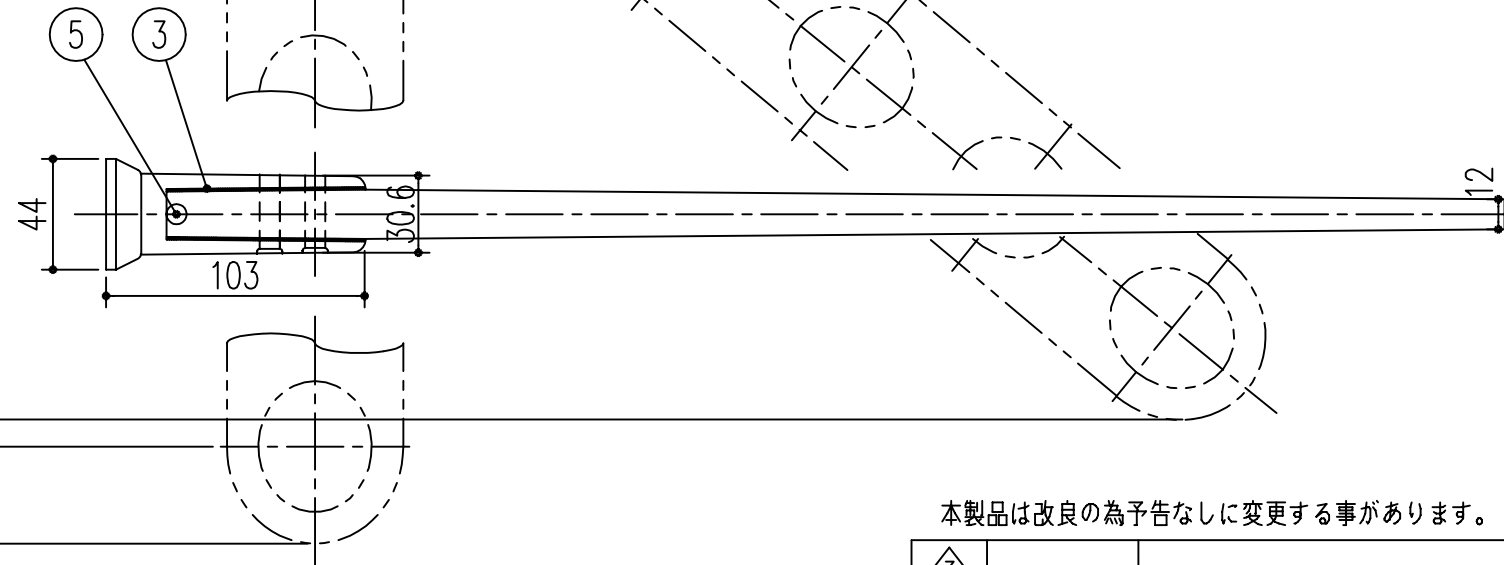
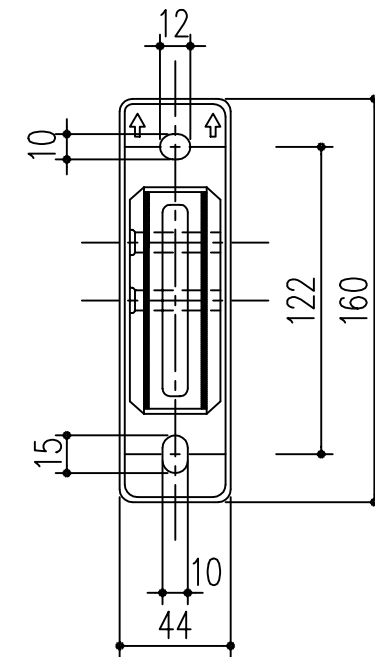


品番	商品名	材質	仕上	色別	先端荷重
243-348	スカイクリーンK型 550	ADC	アクリル焼付塗装	ホワイト	140Kg
243-349	スカイクリーンK型 550	ADC	アクリル焼付塗装	ライトブロンズ	140Kg
243-350	スカイクリーンK型 550	ADC	アクリル焼付塗装	ダークブロンズ	140Kg



5	ストッパー	1	SUS304	⊕バ5×15 TP3種	ナイロック
4	ピン	2	SUS304	μ-001-E-2430	ナイロック
3	スペーサー	1	PC	μ-001-D-1863	
2	ベース	1	ADC-12	μ-001-C-1167	
1	アーム	1	ADC-12	μ-001-C-1167	

本製品は改良の為予告なしに変更する事があります。

角法	日付	部長	製図	検図	承認	縮尺	
△3	H15. 1.15					1/3	
△2							
△1							
NO.	年月日	訂正事項	品名	E-スキャクリーン K型			杉岡エース株式会社