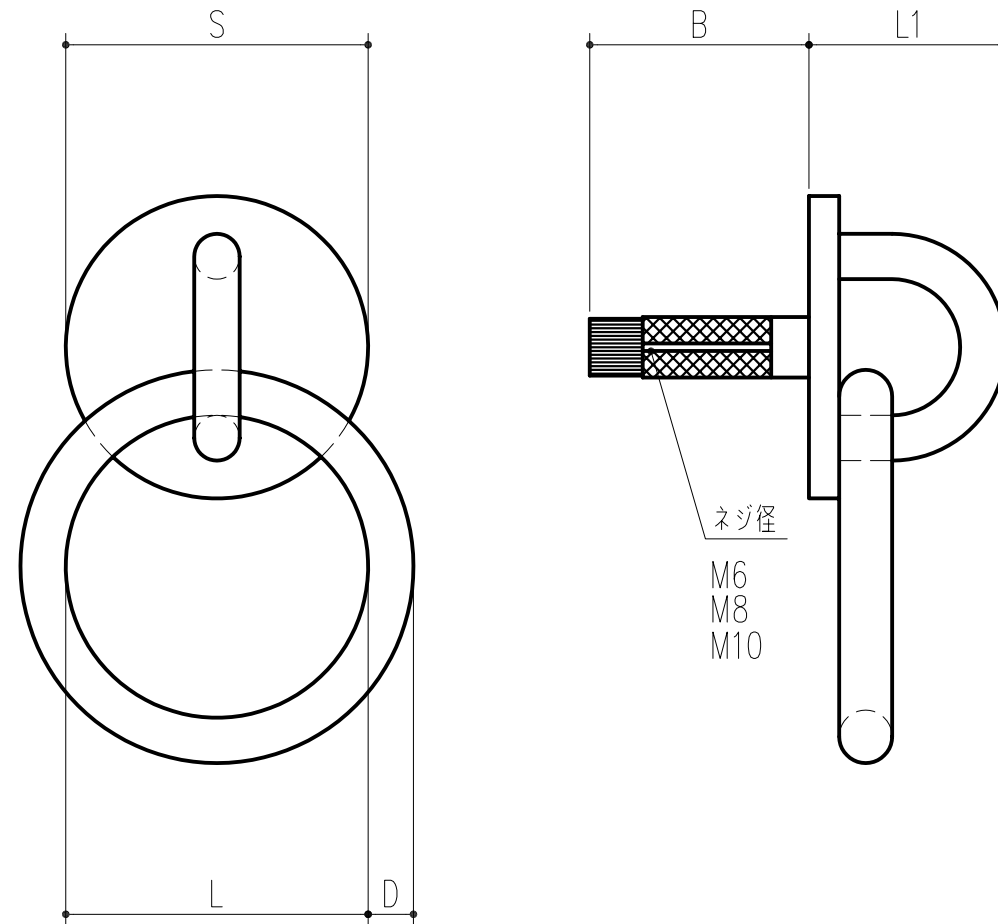


商品番号	商品名	材質	仕上げ	サイズ					重量 (g)
				D	L	S	B	L1	
242-520	ネジ込みラウンドアイ丸かん RBR-5	SUS304	電解研磨	5.0	30	33	19	20	42
242-521	" RBR-6	SUS304	電解研磨	6.0	40	40	20	26	75
242-522	" RBR-8	SUS304	電解研磨	8.0	50	50	27	32	150
242-545	" RBR-8E	SUS304	ブロンズ	8.0	50	50	27	32	150



本製品は改良の為予告なしに変更する事があります。

NO.		年月日	訂正事項	品名	ネジ込みラウンドアイ丸かん	品番	日付	H17. 3.17	部長	製図	検図	承認	縮尺
3				角法									
2				品番									
1													F

杉田エース株式会社