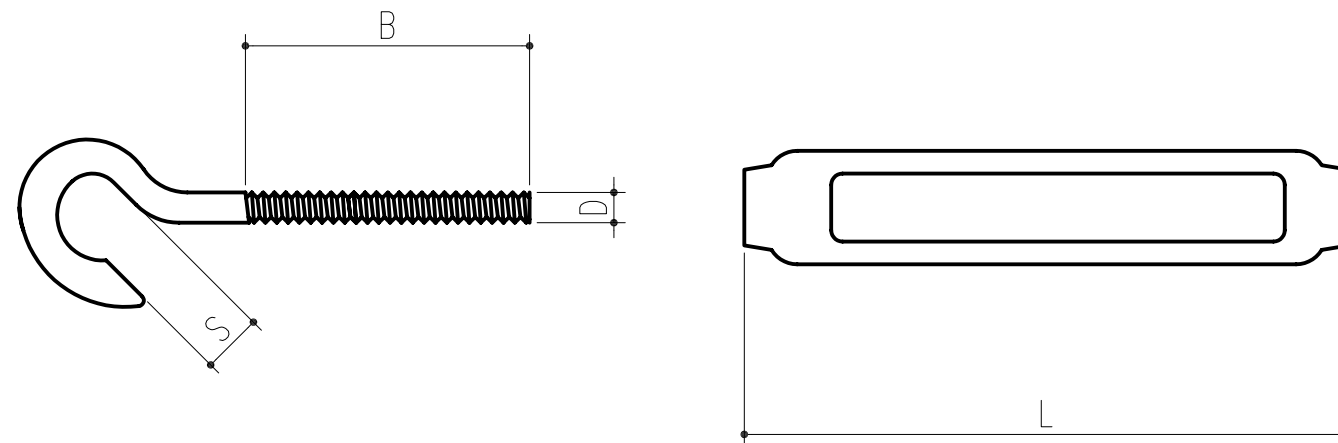
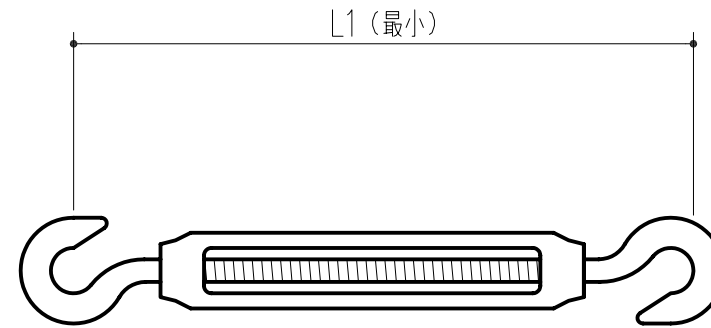


商品番号	商品名	材質	仕上げ	サイズ					耐荷重 (kgf)	重量 (g)
				D	L	S	B	L1		
242-506	ターンバックル TB-F4	SUS316	電解研磨	M4	60	6.0	28	103	35	30
242-507	ターンバックル TB-F5	SUS316	電解研磨	W3/16	71	7.0	35	124	45	45
242-508	ターンバックル TB-F6	SUS316	電解研磨	W1/4	88	9.0	45	170	70	95
242-509	ターンバックル TB-F8	SUS316	電解研磨	W5/16	120	11	60	208	120	175



本製品は改良の為予告なしに変更する事があります。

番号		名称		員数	材質規格	仕上		備考		
△3		角法		日付	H17. 3.17	確認	製図	検図	承認	縮尺
△2		品番		図番		谷山	高井	船橋	田嶋	F
△1	H19. 8.22	D寸法訂正								
NO.	年月日	訂正事項			品名	ターンバックル		杉田エース株式会社		