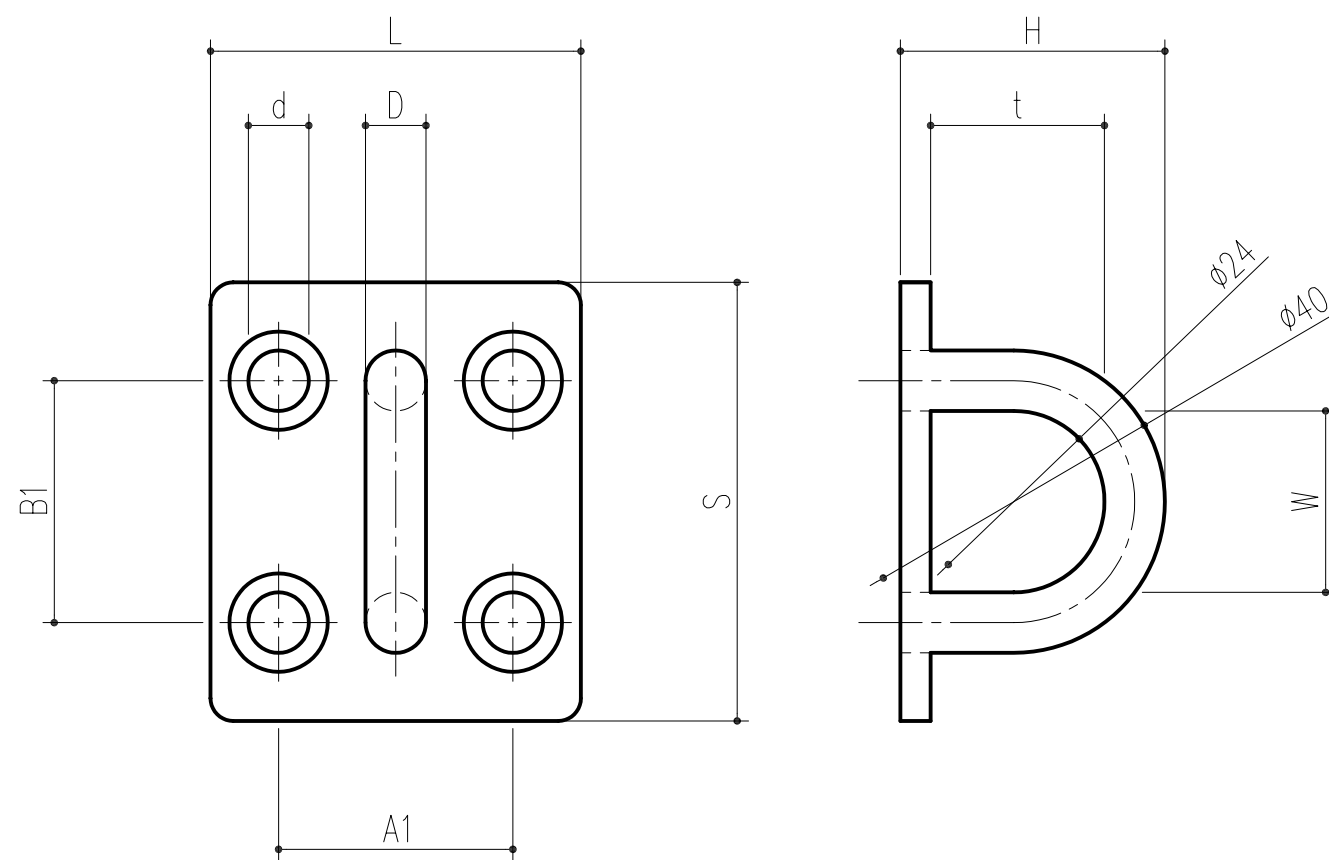


商品番号	商品名	材質	仕上げ	サイズ										重量 (g)
				D	L	W	S	H	d	t	A1	B1		
242-477	アイプレート IP-5	SUS304	電解研磨	5	30	15	34	20	4.2	12	18	22	23	
242-478	アイプレート IP-6	SUS304	電解研磨	6	34	19	40	26	5.2	17	20	25	36	
242-479	アイプレート IP-8	SUS304	電解研磨	8	40	22	50	32	5.2	21	25	35	65	
242-539	アイプレート IP-5E	SUS304	ブロンズ	5	30	15	35	19	4.2	12	18	22	23	
242-540	アイプレート IP-6E	SUS304	ブロンズ	6	34	19	40	26	5.2	17	20	25	36	
242-541	アイプレート IP-8E	SUS304	ブロンズ	8	40	22	50	31	5.2	20	25	35	65	



本製品は改良の為予告なしに変更する事があります。

			番号	名称	員数	材質規格	仕上	備考		
△3			角法	日付	H17. 3.18	確認	製図	検図	承認	縮尺
△2			品番	図番		谷山	高井	大西	田嶋	F
△1			品名	アイプレート IP			杉田エース株式会社			
NO.	年月日	訂正事項								