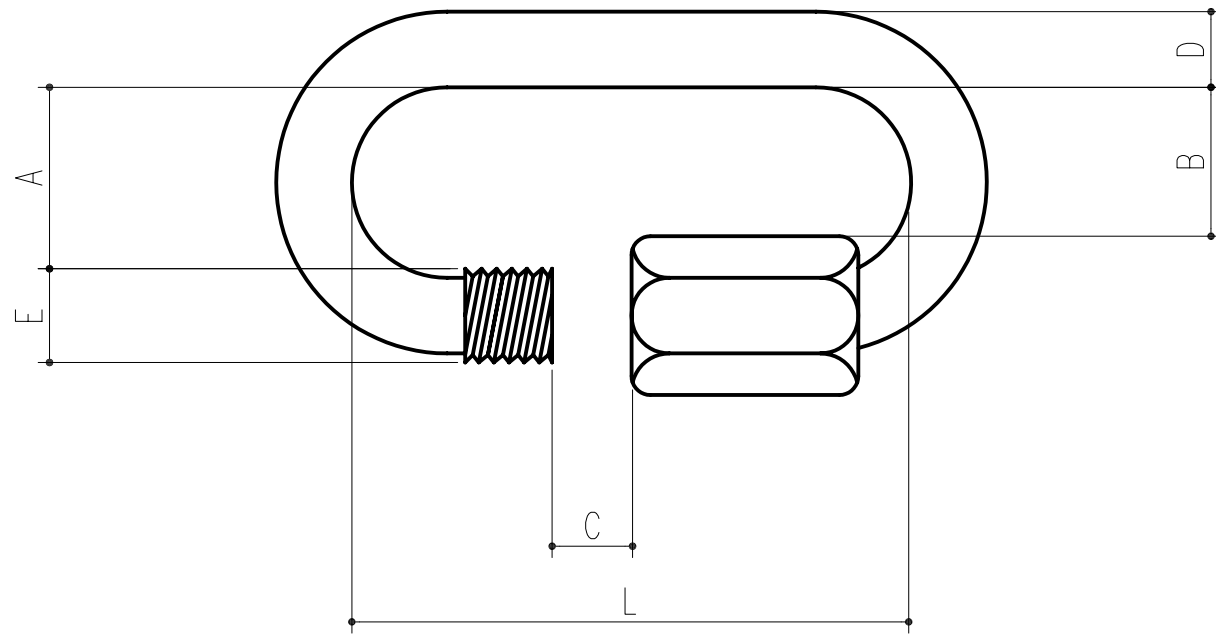


商品番号	商品名	材質	仕上げ	サイズ						耐荷重 (kg)	重量 (g)
				A	B	C	D	E	L		
242-455	リングキャッチ RC-2.5	SUS304	電解研磨	9	8	5.0	2.5	3	25	20	4
242-456	リングキャッチ RC-3	SUS304	電解研磨	9	9	6.0	3	4	30	30	7
242-457	リングキャッチ RC-4	SUS304	電解研磨	10.5	10	7.0	4	5	34	50	13
242-458	リングキャッチ RC-5	SUS304	電解研磨	12.5	11	8.0	5	6	42	70	20
242-459	リングキャッチ RC-6	SUS304	電解研磨	14	12.5	10.0	6	7	50	100	35
242-460	リングキャッチ RC-8	SUS304	電解研磨	16.5	15	11.0	8	9	61	200	73
242-534	Rリングキャッチ RC-3E	SUS304	ブロンズ	9	9	6.0	3	4	30	30	7
242-535	Rリングキャッチ RC-4E	SUS304	ブロンズ	10.5	10	7.0	4	5	34	50	13
242-536	Rリングキャッチ RC-5E	SUS304	ブロンズ	12.5	11	8.0	5	6	42	70	20
242-537	Rリングキャッチ RC-6E	SUS304	ブロンズ	14	12.5	10.0	6	7	50	100	35
242-538	Rリングキャッチ RC-8E	SUS304	ブロンズ	16.5	15	11.0	8	9	61	200	73



本製品は改良の為予告なしに変更する事があります。

			番号	名称	員数	材質規格	仕上	備考			
△3			角法		日付	H15. 6. 3	部長	製図	検図	承認	縮尺
△2			品番		図番						F
△1			品名	リングキャッチ			<b>杉田エース株式会社</b>				
NO.	年月日	訂正事項									