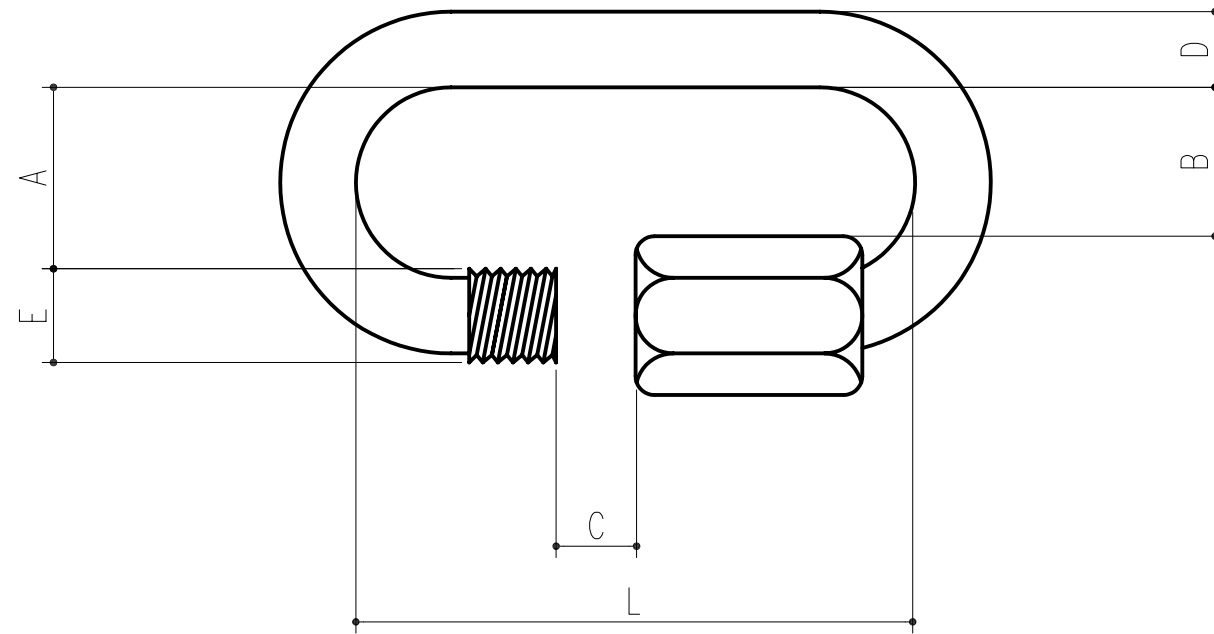


| 商品番号 | 商品名 | 材質 | 仕上げ | サイズ | | | | | | 耐荷重 (kg) | 重量 (g) |
|---------|----------------|--------|------|------|------|------|-----|---|----|----------|--------|
| | | | | A | B | C | D | E | L | | |
| 242-455 | リングキャッチ RC-2.5 | SUS304 | 電解研磨 | 9 | 8 | 5.0 | 2.5 | 3 | 25 | 20 | 4 |
| 242-456 | リングキャッチ RC-3 | SUS304 | 電解研磨 | 9 | 9 | 6.0 | 3 | 4 | 30 | 30 | 7 |
| 242-457 | リングキャッチ RC-4 | SUS304 | 電解研磨 | 10.5 | 10 | 7.0 | 4 | 5 | 34 | 50 | 13 |
| 242-458 | リングキャッチ RC-5 | SUS304 | 電解研磨 | 12.5 | 11 | 8.0 | 5 | 6 | 42 | 70 | 20 |
| 242-459 | リングキャッチ RC-6 | SUS304 | 電解研磨 | 14 | 12.5 | 10.0 | 6 | 7 | 50 | 100 | 35 |
| 242-460 | リングキャッチ RC-8 | SUS304 | 電解研磨 | 16.5 | 15 | 11.0 | 8 | 9 | 61 | 200 | 73 |
| 242-534 | Rリングキャッチ RC-3E | SUS304 | ブロンズ | 9 | 9 | 6.0 | 3 | 4 | 30 | 30 | 7 |
| 242-535 | Rリングキャッチ RC-4E | SUS304 | ブロンズ | 10.5 | 10 | 7.0 | 4 | 5 | 34 | 50 | 13 |
| 242-536 | Rリングキャッチ RC-5E | SUS304 | ブロンズ | 12.5 | 11 | 8.0 | 5 | 6 | 42 | 70 | 20 |
| 242-537 | Rリングキャッチ RC-6E | SUS304 | ブロンズ | 14 | 12.5 | 10.0 | 6 | 7 | 50 | 100 | 35 |
| 242-538 | Rリングキャッチ RC-8E | SUS304 | ブロンズ | 16.5 | 15 | 11.0 | 8 | 9 | 61 | 200 | 73 |



本製品は改良の為予告なしに変更する事があります。

| | | | 番号 | 名称 | 員数 | 材質規格 | 仕上 | 備考 | | | |
|-----|-----|------|----|---------|----|-----------|------------------|----|----|----|----|
| △3 | | | 角法 | | 日付 | H15. 6. 3 | 部長 | 製図 | 検図 | 承認 | 縮尺 |
| △2 | | | 品番 | | 図番 | | | | | | F |
| △1 | | | 品名 | リングキャッチ | | | 杉田エース株式会社 | | | | |
| NO. | 年月日 | 訂正事項 | | | | | | | | | |