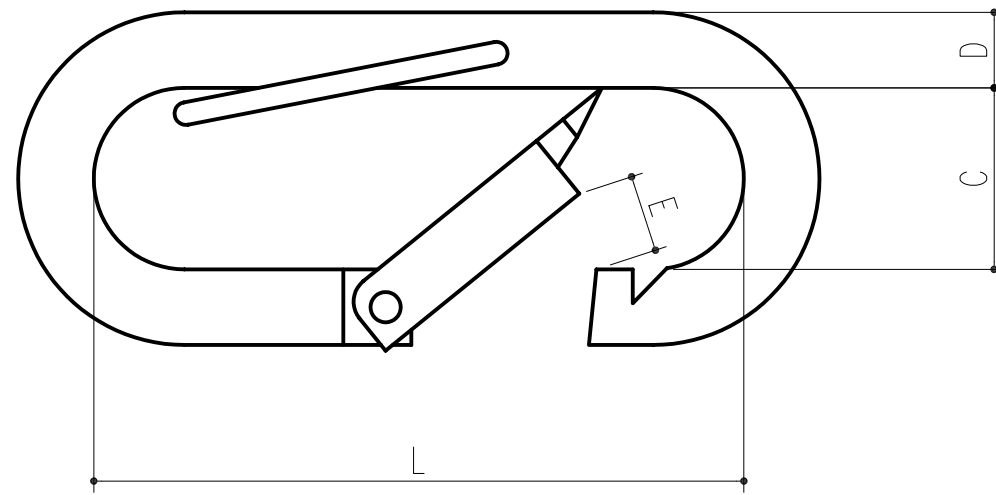


商品番号	商品名	材質	仕上げ	サイズ				耐荷重 (kg)	重量 (g)
				C	D	E	L		
242-452	プチカラビナ PK-5	SUS304	電解研磨	16	5	10	58	60	23
242-453	プチカラビナ PK-6	SUS304	電解研磨	18	6	10	67	80	38
242-454	プチカラビナ PK-8	SUS304	電解研磨	20	8	10	74	120	76



本製品は改良の為予告なしに変更する事があります。

		番号		名称		員数		材質規格		仕上		備考	
△3		角法		日付	H15. 5. 1		部長	製図	検図	承認	縮尺		
△2		品番		図番								F	
△1		品名	プチカラビナ PK (ハズレ止付)				杉田エース株式会社						
NO.	年月日	訂正事項											