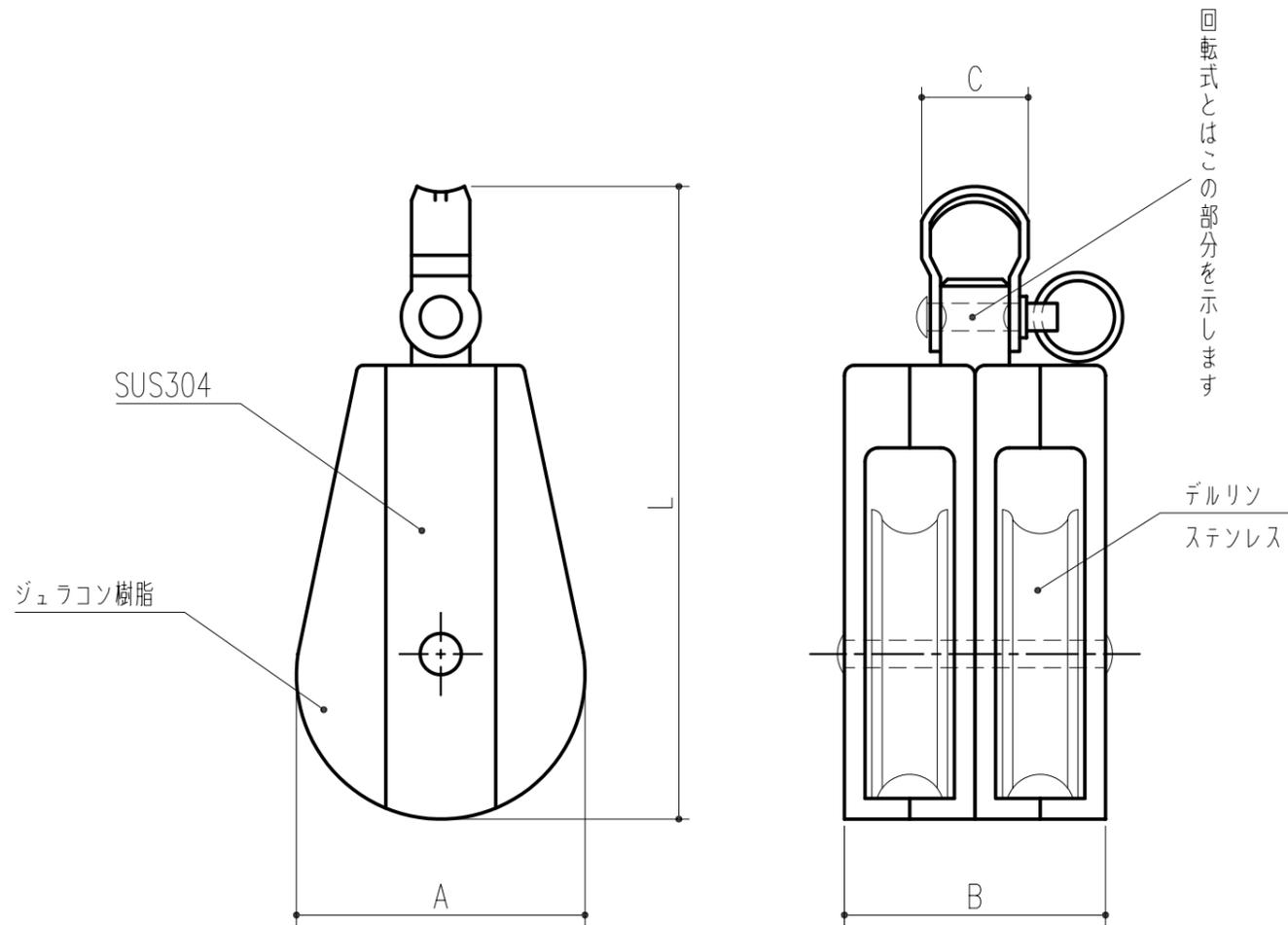


商品番号	商品名	車の材質	仕上げ	サイズ					車巾	使用ロープ径	耐荷重 (kg)	重量 (g)
				車径	A	B	C	L				
242-420	Aブロック2車 AD6	デルリン	ヘアライン、研磨	40	44	40	12	93	11	~φ8	60	130
242-421	Aブロック2車 AS6	ステンレス巻	ヘアライン、研磨	40	44	40	12	93	10	~φ8	60	150
242-423	Aブロック2車 AD56	デルリン	ヘアライン、研磨	50	54	56	14	117	14	~φ12	120	260
242-424	Aブロック2車 AS56	ステンレス巻	ヘアライン、研磨	50	54	56	14	117	14	~φ12	120	310



本製品は改良の為予告なしに変更する事があります。

番号		名称		員数	材質規格	仕上		備考		
△3					H15.6.2	部長	製図	検図	承認	縮尺
△2										F
△1										
NO.	年月日	訂正事項			品名	Aブロック(2車)		杉田エース株式会社		